

PACK DRIVER

M-DAMA201-02M

AE-LINK対応

2相マイクロステップドライバ

RoHS指令適合

D4390S

<取扱説明書> ~PIシリーズ対応版~

1. 目次

1. 目次	1
2. はじめに	2
3. 安全上の注意点	2
4. 製品概要	4
5. 各部の名称	4
6. 接続機器について	5
7. 制御開始までのステップ	7
8. 設置について	8
9. 入出力信号説明、接続、配線	9
9-1. N1/2 AE-LINK通信コネクタ	10
9-2. CN1 制御信号入出力コネクタ	11
9-3. CN2 センサ入力コネクタ	13
9-4. CN3 エンコーダ入力コネクタ	15
9-5. CN4 ブレーキ出力コネクタ	17
9-6. CN5 モータ出力コネクタ	18
9-7. CN6 電源入力コネクタ	20
10. スイッチ設定	21
10-1. SW1 終端抵抗設定スイッチ	21
10-2. SW2 アドレス・機能設定スイッチ	22
11. LED表示	23
12. 通電	23
13. パラメータ設定	24
14. 機能説明	25
14-1. 起動、初期化について	25
14-2. モータ出力電流	25
14-3. 自動パワーダウン機能	26
14-4. 基本動作制御	26
14-5. 三角駆動防止機能	27
14-6. 原点復帰動作	27
14-7. 脱調検出機能	34
14-8. ブレーキ制御機能	35
14-9. 過電流保護機能	36
14-10. 電源電圧低下保護機能	36
14-11. 機器ステータス	37
14-12. スレーブ*アラーム情報	37
14-13. ドライバアラーム	38
15. トラブルシューティング	39
16. 一般仕様	40
17. 外形図	41
18. 保証について	42

2. はじめに

この度は弊社製品をご利用頂きまして、誠に有り難うございます。
本製品は小型ながら多くの機能・性能を備えております。その効果を有効かつ安全に活用して頂く為にも、ご使用前に取扱説明書（本書）を必ずお読み下さい。
お読みになった後も、いつでも読めるように所定の場所に保管して下さい。

当製品は一般的な産業機器の組込用として設計・製造されています。医療用機器・原子力関係・その他直接人命に関わる機器等には使用しないでください。また、本書の警告・注意事項等を守らなかった場合に生じた損害の補償について、当社は一切その責任を負いませんので、あらかじめご了承下さい。

3. 安全上の注意点

この取扱説明書では、安全注意事項のランクを『警告』『注意』と区分してあります。



: 取扱を誤った場合に、危険な状況が起こりえて、死亡または重傷を受ける可能性が想定される場合。



: 取扱を誤った場合に、危険な状況が起こりえて、中程度の傷害や軽傷を受ける可能性が想定される場合、および物的傷害のみの発生が想定される場合。



に記載した事項でも、状況によっては重大な結果に結びつく可能性があります。

いずれも重要な内容を記載していますので必ず守って下さい。



全般

- 爆発性雰囲気、引火性ガスの雰囲気、腐食性の雰囲気・水・油、その他液体のかかる場所、可燃物のそばでは使用しないで下さい。火災、怪我の原因になります。
- 通電状態で移動、取り付け、接続、点検の作業を行わないで下さい。必ず電源を切ってから作業して下さい。怪我、ドライバ破損の原因になります。
- 取り付け・接続・点検等の作業は、機器の知識、安全の情報そして注意事項に習熟した人が行って下さい。火災、怪我、ドライバ破損の原因になります。
- モータは電源オフ時や励磁OFFコマンド実行、保護回路が働いた場合に保持力がなくなります。上下駆動（Z軸駆動等）の際には、可動部の位置保持対策を行って下さい。可動部分の落下により怪我あるいは装置破損の原因になります。
- ステッピングモータは負荷の大きさによっては、動作中あるいは停止時に脱調する場合があります。十分に負荷条件を検討し、試運転の際に確実に負荷が駆動できる事を確認して下さい。モータ脱調により怪我あるいは装置破損の原因になります。
- ドライバの保護回路が働いた場合、直ちに電源を落とし、異常原因を取り除いた後でご使用下さい。原因を取り除かず動作を続けると怪我、ドライバ破損の原因になります。

接続

- ドライバの電源入力電圧は、定格範囲を必ず守って下さい。火災、ドライバ破損の原因となります。
- 接続は接続図に基づき確実に行って下さい。火災、ドライバ破損の原因となります。
- 電源を投入した状態での接続は絶対に行わないで下さい。感電、火災、装置破損の恐れがあります。
- 電源線やモーターリード線を無理に曲げる、引っ張る、はさみ込む等行わないで下さい。火災、ドライバ破損の原因となります。

運転

- モータの定格電流値以上で使用しないでください。
モータの異常発熱により怪我、火災の原因となります。
- 運転中には励磁OFFコマンドを発行しないで下さい。
モータのトルクが0（ゼロ）になり、可動部分が保持出来なくなる可能性があります。
怪我あるいは装置破損の原因となります。

修理・分解・改造

- 修理・分解・改造は行わないで下さい。怪我・火災・その他重大な結果に結びつく可能性があります。
- 接続作業は、機器の知識、安全の情報そして注意事項に習熟した人が行って下さい。



全般

- モータ・ドライバの仕様値を超えての使用はしないで下さい。怪我、装置破損の原因となります。
- 通電中や電源遮断後しばらくの間は、ドライバ・モータが熱くなっている場合がありますので、触れないで下さい。怪我の原因となります。

保管

- 雨や水滴のかかる場所・有害なガスや液体のある場所には保管しないで下さい。
ドライバ破損の原因となります。
- 日光の直接当たらない場所で、決められた湿度・温度範囲で保管して下さい。
ドライバ破損の原因となります。

設置

- 周囲温度が50℃を越えるようなときは、ファン等で強制冷却し、表面温度が60℃以下になるようにして下さい。やけど・火災・装置破損の恐れがあります。
- ドライバに重いものをのせたり、乗ったりしないでください。怪我、ドライバ破損の恐れがあります。
- 金属などの不燃物に取り付けてください。火災の恐れがあります。
- ドライバと制御板の内面または、その他の機器との間隔は規定の距離を保ってください。
火災の原因となります。

運転

- 機械系と結合し試運転を行う場合は、いつでも非常停止できる状態にしてから行って下さい。
怪我、装置破損の原因となります。
- 装置の故障や動作異常が発生したときは、装置全体が安全な方向に働くよう非常停止装置、または非常停止回路を外部に設置して下さい。怪我の原因になります。
- ドライバラームが発生した場合は直ちに運転を停止して、ドライバの電源を遮断して下さい。
そのまま運転を続けると火災、怪我の原因になります。
- 運転中は駆動部分に触れないでください。巻き込まれ、怪我の原因になります。
- モータは運転条件によっては著しい温度上昇を起こすことがあります。特に高速領域での連続運転等では放熱を考慮し、モータ表面温度80℃以下になるようにお使い下さい。
破損の原因になります。
- 製品の内蔵スイッチは絶縁されたマイナスイボ等を使用して下さい。また、スイッチの設定は電源OFF状態で行って下さい。怪我、ドライバ破損の原因になります。

保守・点検

- 通電中・電源切断直後はモータ、ドライバに触れないで下さい。怪我の原因になります。
- 絶縁抵抗・絶縁耐圧試験の際は、端子に触れないで下さい。怪我の原因になります。

廃棄

- ドライバを破棄する場合は産業廃棄物として処理して下さい。

4. 製品概要

D4390Sは、AC100V入力タイプのAE-LINKに対応した2.55A/相以下の2相モータ用マイクロステップドライバです。
電流容量を満たしていれば、どのメーカーのステッピングモータでも動作させることができます。

●マイクロステップ駆動

2相モータのA相・B相、各コイルに流れる電流を $\sin \cdot \cos$ の関係で制御します。8bit D/Aコンバータを使用し、モータ電流値を200段階に細分化することで、なめらかなモータ動作を実現します。

●脱調検出機能

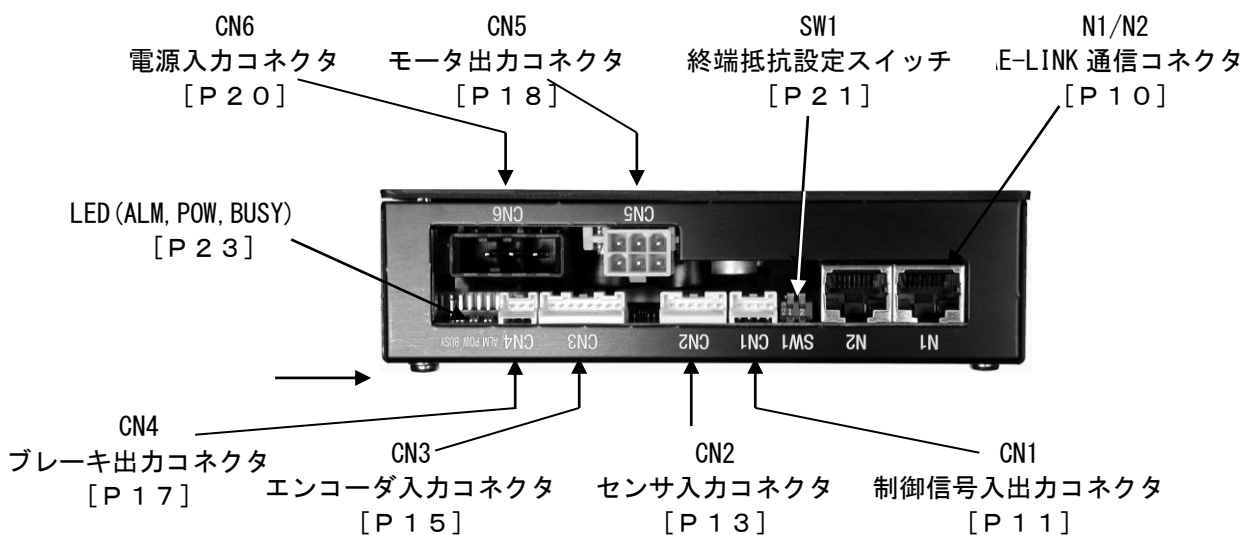
エンコーダを用いた脱調検出機能を搭載しています。

●Rohs指令適合

D4390SはRohs指令に適合しています。

5. 各部の名称

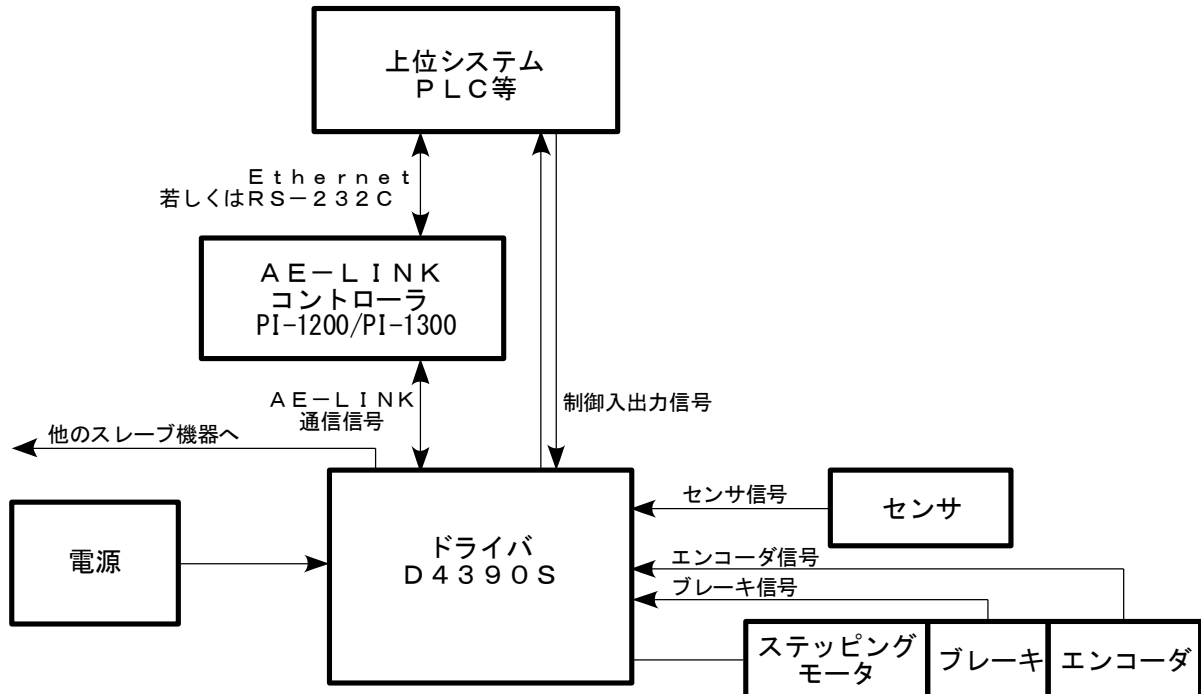
D4390S各部の名称について説明します。各部の詳細な説明は [] 内の頁をご参照下さい。



6. 接続機器について

D4390SはAE-LINKシステムに組み込まれるドライバ（モータ制御用アンプ）です。
D4390Sに接続する以下の機器をご準備下さい。

<システム構成例>



1) 電源

- D4390SはAC入力タイプの製品です。
主電源用 : AC100V±10% 250VA
AE-LINK通信電源用 : DC24V±10% 0.05A+センサ消費電流
- D4390Sの主電源の消費電流はご使用になるモータや負荷、回転速度によって変動します。
- 主電源投入時に最大で25A-2msec.の突入電流が流れることがありますのでご配慮下さい。
- D4390SではAE-LINK通信用電源で入力された電圧がセンサ電源として出力されています。
通信ラインとセンサを絶縁して使用したい場合には、弊社までお問い合わせ下さい。

2) AE-LINK上位コントローラ

- AE-LINKモーションコントローラPI-1200若しくはPI-1300をご準備下さい。

3) センサ ([P 1 3](#)をご参照下さい)

- 原点センサにはA接点のものをご使用下さい。
- リミットセンサにはB接点のものをご使用下さい。

4) ステッピングモータ ([P 1 8](#)をご参照下さい)

- 市販の2相ハイブリッド型ステッピングモータをご準備下さい。
- D 4 3 9 0 Sは、バイポーラ定格で2. 5 5 A/相までの電流を流すことができます。
電流設定方法については、[P 2 5](#)～「モータ出力電流」の項をご参照下さい。

5) エンコーダ ([P 1 5](#)をご参照下さい)

- 以下のタイプのエンコーダが使用出来ます。

適合エンコーダ仕様

エンコーダ電源 DC 5 V 消費電流 1 0 0 mA以下 (ドライバから供給の場合)

出力形式 インクリメンタル

出力回路形式 ラインドライバ

6) ブレーキ ([P 1 7](#)をご参照下さい)

- 定格電圧DC 3 0 V以下、消費電流5 0 0 mA以下のB接点のブレーキを接続して下さい。

7) 各機器間を接続するケーブルにつきましては、別紙「オプション一覧」をご参照下さい。

7. 制御開始までのステップ

D4390Sでモータを制御開始するまでのステップは以下の通りです。

ステップ1	設置	掲載ページ P8～
	D4390Sを装置に設置します。設置した後にD4390Sのスイッチ設定を行うのが困難な場合には、先にステップ3のスイッチ設定を行って下さい。	
↓		
ステップ2	接続、配線	掲載ページ P9～
	D4390SにAE-LINK通信信号、センサ信号、制御信号、モータを接続、配線します。	
↓		
ステップ3	スイッチ設定	掲載ページ P21～
	ご使用条件に合わせて、D4390Sのスイッチを設定します。	
↓		
ステップ4	通電	掲載ページ P23～
	各接続、スイッチの設定を確認した上で、D4390Sに電源を投入します。	
↓		
ステップ5	パラメータの設定	掲載ページ P24～
	PI Assistanceを使ってD4390Sのパラメータを設定します。	
↓		
ステップ7	制御開始	—
	AE-LINK動作コマンドを発行し、モータの制御を開始します。	

8. 設置について

D4390S の設置場所・設置方法について説明します。

<設置場所>

次のような場所に設置して下さい。

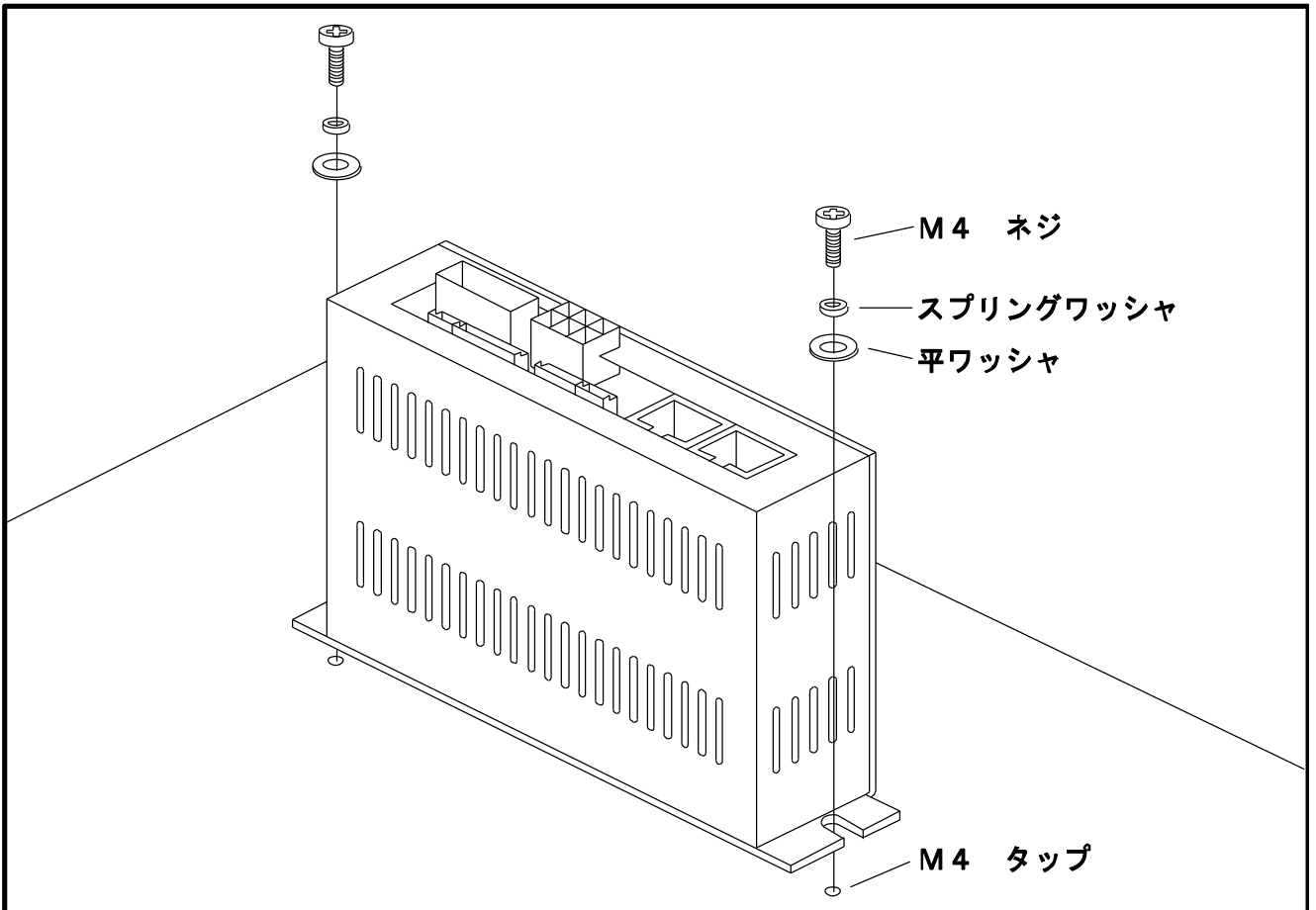
- 適度な通風があり、熱がこもらないところ。
- 使用周囲温度範囲 0～+50℃（結露なき事）
- 使用周囲湿度 90%RH以下（結露なき事）
- 直射日光が当たらないところ。
- 水、油その他の液体がかからないところ。
- 塩分の少ないところ。
- 連続的な振動や、過度の衝撃が加わらないところ。
- 電磁ノイズ・放射性物質・磁場がなく真空でないところ。

<設置方法>

次の方法で設置して下さい。

- 下図のようにM4ネジ2本で、ドライバを固定します。
- 他の機器との間隔を20mm以上離して設置してください。ドライバの発熱で周囲温度が上昇し、使用周囲温度範囲を超えると、ドライバの破損やドライバの寿命に影響があります。
- ドライバを2台以上並べて設置するときには、各ドライバ間の間隔を20mm以上空けて下さい。
- ドライバを取り扱う際には、静電気にご配慮下さい。

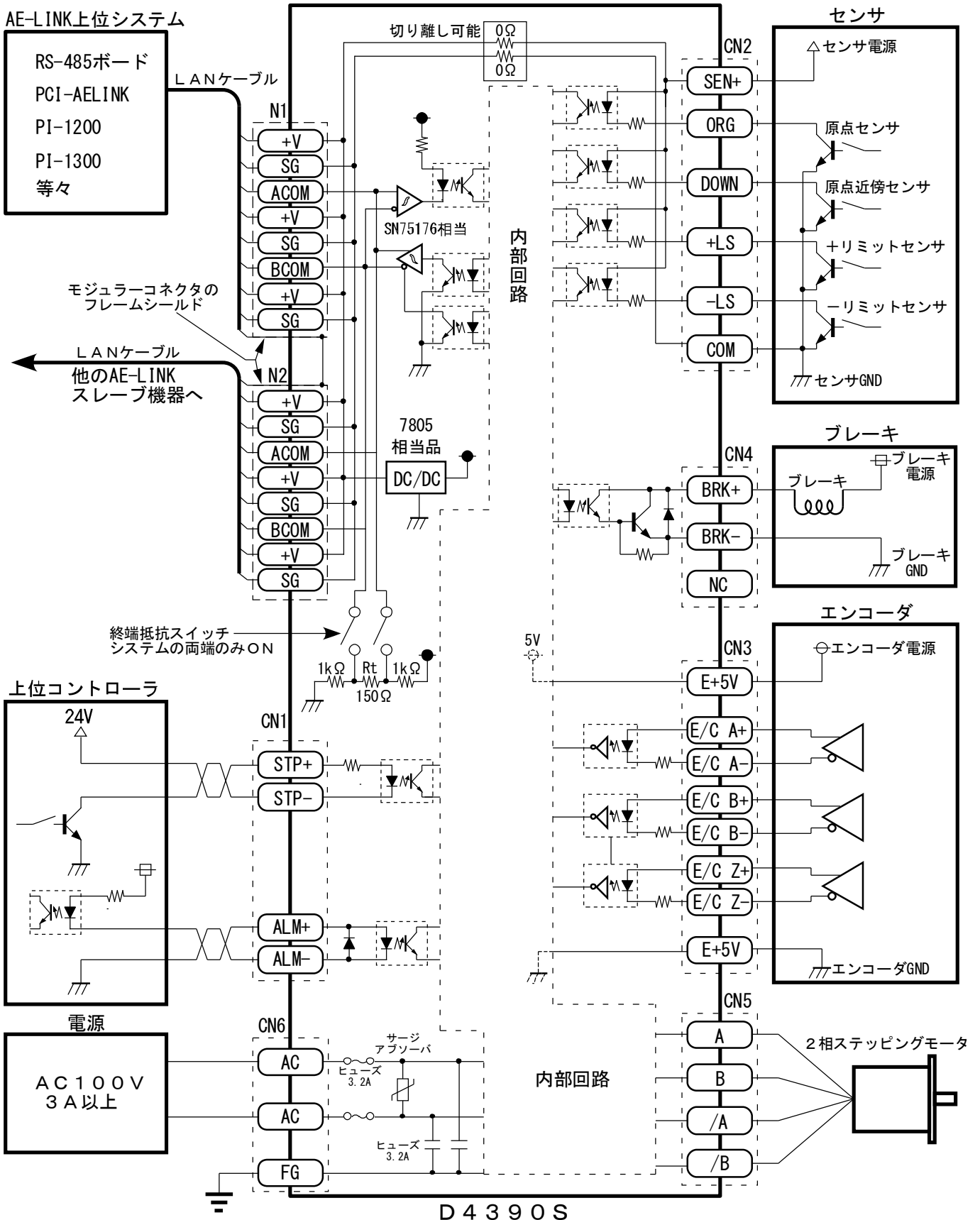
<設置例>



9. 入出力信号説明、接続、配線

D4390Sの入出力信号と接続方法について説明します。

<D4390S全体接続図>



<接続、配線時の注意事項>

- D4390Sでは入出力部にコネクタを採用しています。
接続時にコネクタは確実に差し込んでください。
コネクタの接続が不完全だとモータ動作不良やドライバが破損する原因となります。
- 各コネクタはロック機構付きコネクタを採用しています。取り外す時にはロック機構を解除してください。
コネクタがロックされたまま強い力で引き抜くと、コネクタが破損する原因となります。
- ケーブルは出来るだけ短く配線して下さい。
- 電源ケーブルやモータケーブルと信号系のケーブルは別々に分けて配線して下さい。
また、電源ケーブルやモータケーブルと信号系のケーブルが交差する場合には、直角に配線して下さい。
- 電源の再投入やコネクタを抜き差しする時は電源を切ってから5秒以上経過してから行って下さい。

9-1. N1/2 AE-LINK通信コネクタ

AE-LINK通信用モジュラーコネクタです。

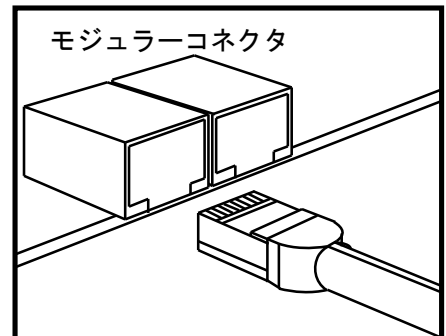
市販のストレートLANケーブルにて上位システムのホスト局、他のスレーブ局とディーゼチェーン接続してください。なお、LANケーブルには下記のスペックを推奨します。

エンハンストカテゴリー5以上/全結線/ヨリ線/シールド有

ネットワークの終端に接続された場合N1, N2のどちらかは空きとなります。

<コネクタピンアサイン>

ピン番号	対番号	説明
1	2	+V
2		SG
3	3	信号線A
4	1	+V
5		SG
6	3	信号線B
7	4	+V
8		SG



<使用コネクタ> TM11R-5L-88 (ヒロセ電機社製)

<信号説明>

信号線A AE-LINK通信用のRS-485準拠の入出力ポートです。
信号線B

+V 通信部の回路用電源入力端子です。

SG センサ用電源としてCN2から出力することができます。

GNDは信号ラインのシグナルグランドとしても使用します。

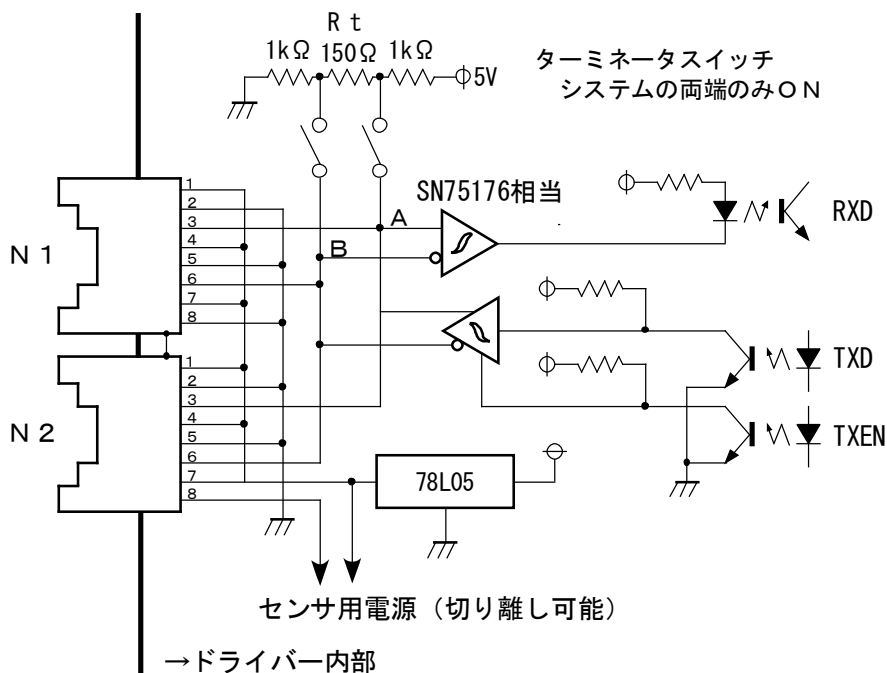
電圧範囲 DC24V±10%

消費電流 50mA (MAX) (これはインターフェイス部の消費電流です。

センサ用電源として使用した場合は、センサの消費電流が加算されます。)

- PI-1200/1300と接続する場合には、PI側から通信用電源が供給されます。

●入出力回路は下記図のようになっております。



●N1とN2のモジュラーコネクタフレームシールドは基板内部で接続されています。

9-2. CN1 制御信号入出力コネクタ

ドライバへの制御停止入力、アラーム出力コネクタです。

<コネクタピンアサイン>

ピン番号	名称	説明
1	STP+	制御停止入力
2	STP-	
3	ALM+	アラーム出力
4	ALM-	

<使用コネクタ> S04B-PASK-2 (JST社製)

<適合コネクタ> PAP-04V-S (JST社製)

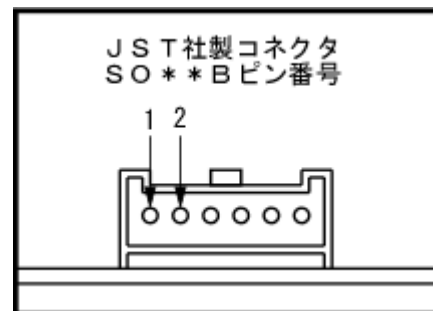
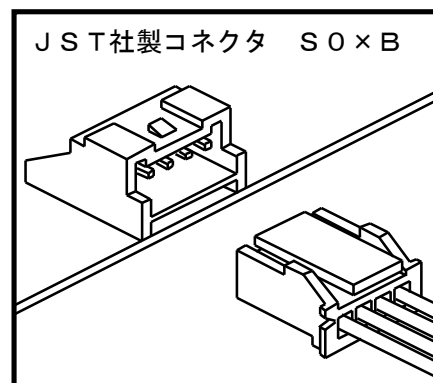
<適合コンタクト> SPHD-001T-P0.5 (AWG22~26用)
SPHD-002T-P0.5 (AWG24~28用)

●制御停止入力、アラーム出力に流す電流に合わせてコンタクト、線材を選定して下さい。

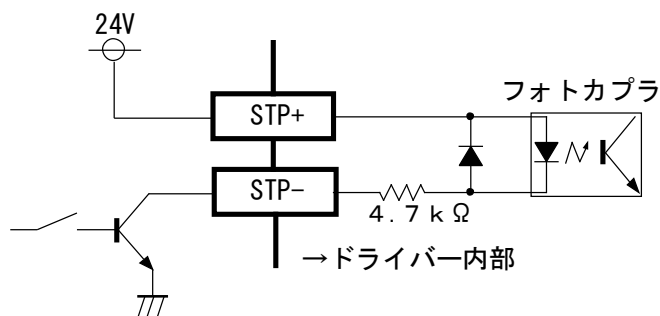
●電線のコンタクトへの圧着は、メーカー推奨の工具を使用して下さい。

<信号説明>

STP+ 制御停止入力です。この入力が無効になるとモータの動作を停止します。
STP-



< S T P入力回路及び接続例 >



<入力レベル> 定格電圧 DC 24 V ± 1 0 %
 ON電圧 DC 15 V以上 (3. 0 mA以上)
 OFF電圧 DC 5 V以下 (1. 0 mA以下)

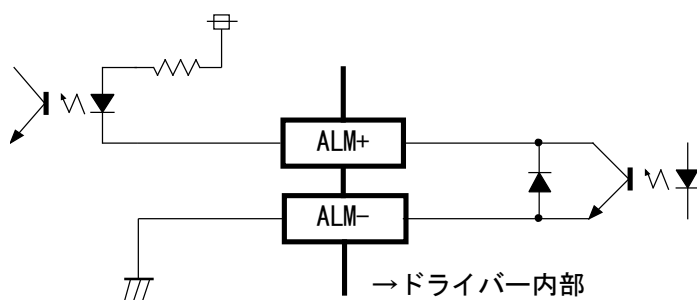
<入力論理> フォトカプラON時 : モータ動作可能 (正常時)
 フォトカプラOFF時 : モータ動作停止

- モータ動作中にこの入力がOFFになるとモータは停止しドライバラームを出力します。
- この入力がOFFの状態では全ての動作開始コマンドが動作不可となります。
- アドレス・機能設定スイッチ (SW2) の7番 (STP. EN) をON (無効) にすることによりこの入力を無効 (常に動作可能状態) に固定できます。
 STP入力を使用しない場合には、スイッチの設定をONにしてご使用下さい。

<信号説明>

ALM+ アラーム信号出力です。ドライバの異常等によりドライバラームとなった場合に
 ALM- 信号を出力します。

< A L M出力回路及び接続例 >



<出力レベル> 3 0 V 5 mA
 ON時飽和電圧 $V_{CE(SAT)} \leq 0. 4 V$

<出力論理> フォトカプラON時 : 正常状態
 フォトカプラOFF時 : 異常状態 (または電源OFF状態)

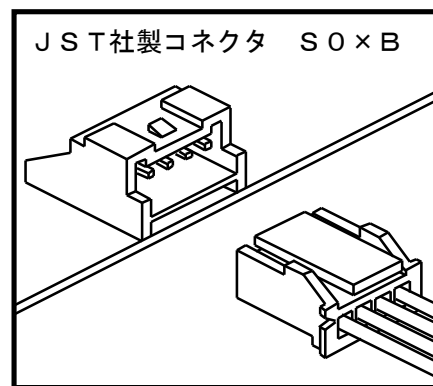
- ドライバラームの詳細につきましては、[P 3 8](#)をご参照下さい。
- ドライバラーム状態でもモータの動作が可能な場合があります。システム側でモータ停止等の適切な処理を行ってください。

9-3. CN2 センサ入力コネクタ

リミットセンサ、原点センサの入力及びセンサ用電源コネクタです。

<コネクタピンアサイン>

ピン番号	名称	説明
1	SEN+	センサ用電源出力 (入力)
2	ORG	原点センサ入力
3	(DOWN)	原点近傍センサ入力 (※)
4	+LS	＋リミットセンサ入力
5	-LS	－リミットセンサ入力
6	COM	センサ電源GND



※DOWNセンサはオプション機能で、D4390Sではサポートしていません。

<使用コネクタ> SO6B-PASK-2 (JST社製)

<適合コネクタ> PAP-06V-S (JST社製)

<適合コンタクト> SPHD-001T-P0.5 AWG22~26用
SPHD-002T-P0.5 AWG24~28用

- ご使用のセンサに合わせてコンタクト、線材を選定して下さい。
- 電線のコンタクトへの圧着は、メーカー推奨の工具を使用して下さい。

<信号説明>

SEN+ ドライバ内部ジャンパー抵抗により下記が選択できます。
(工場出荷時は下記①となっております。)

- ①+V出力 AE-LINKの+Vを出力します。
- ②フォトプラ用電源入力 24V±10%を入力してください。
AE-LINKラインとは絶縁されます。

ORG 機械原点センサ入力です。
センサは接点またはオープンコレクタのA接点 (検出でON) を使用して下さい。

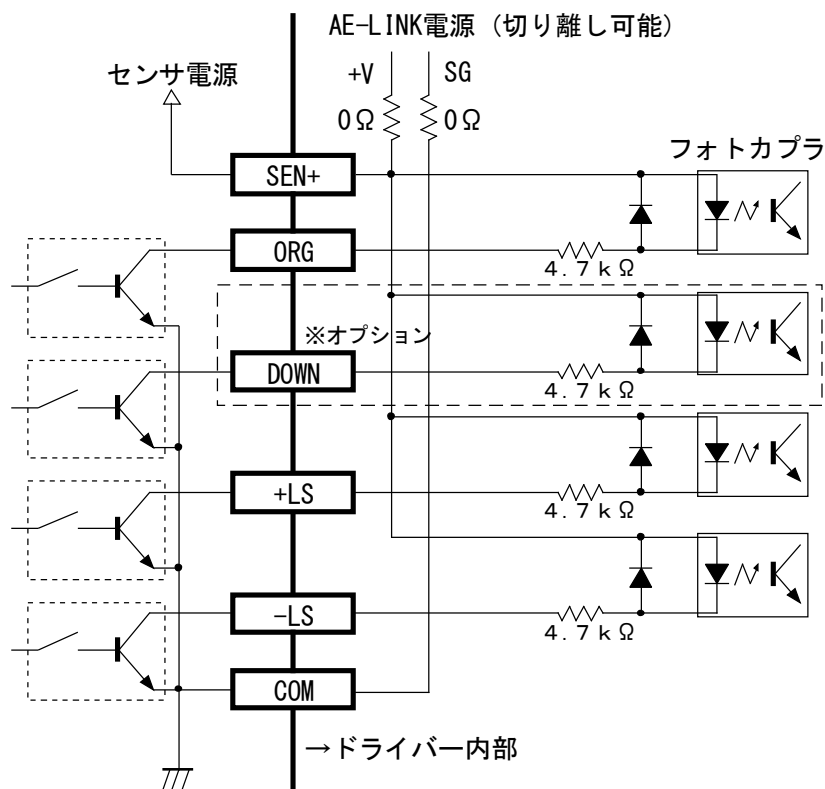
+LS リミットセンサ入力です。
-LS センサは接点またはオープンコレクタのB接点 (検出でOFF) を使用して下さい。

COM SEN+のジャンパーに対応し以下のように機能します。

- ①GND出力 SEN+に対するGNDが出力されます。
- ②NC AE-LINKラインとは絶縁されます。

- センサ回路と、AE-LINKインターフェイス回路を絶縁してご使用したい場合には、上記②に改造する必要があります。弊社営業部、若しくは技術部までお問い合わせ下さい。

<センサ入力回路及び接続回路例>



<入力レベル> 定格電圧 DC 24V ± 10%
 ON電圧 DC 15V以上 (3.0mA以上)
 OFF電圧 DC 5V以下 (1.0mA以下)

<入力論理>	ORGセンサ	フォトカプラON時	: センサ検出
		フォトカプラOFF時	: センサ未検出
	+LSセンサ、-LSセンサ	フォトカプラON時	: センサ未検出
		フォトカプラOFF時	: センサ検出

●AE-LINK電源と切り離した場合には、SEN+とCOM間にDC 24V ± 10%を供給する必要があります。
 その場合の供給電力は、各センサの消費電流合計+0.05Aを目安としてください。

●+LS及び-LSはB接点仕様となっています。オープンの状態(フォトカプラOFF)でLSを検出したと認識されます。
 従って何も接続しないと、それぞれの方向への動作が出来ない場合があります。
 リミットセンサをご使用にならない場合でも+LS、-LS信号入力部をCOMと接続しておいて下さい。

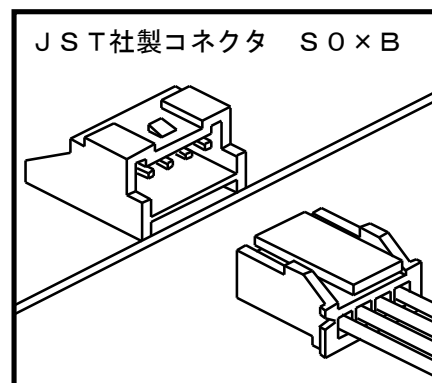
●センサを使った原点復帰方法につきましては [P 27](#) ~ をご参照下さい。

9-4. CN3 エンコーダ入力コネクタ

エンコーダ信号入力用コネクタです。

<コネクタピンアサイン>

ピン番号	名称	説明
1	E+5V	エンコーダ用電源出力
2	EGND	エンコーダ電源GND
3	E/C A+	エンコーダA相信号入力
4	E/C A-	
5	E/C B+	エンコーダB相信号入力
6	E/C B-	
7	(E/C Z+)	エンコーダZ相信号入力 (※オプション)
8	(E/C Z-)	



※D4390SではエンコーダZ相はサポートされていません。

<使用コネクタ> S08B-PASK-2 (JST社製)

<適合コネクタ> PAP-08V-S (JST社製)

<適合コンタクト> SPHD-001T-P0.5 AWG22~26用

SPHD-002T-P0.5 AWG24~28用

●ご使用のエンコーダに合わせてコンタクト、線材を選定して下さい。

●電線のコンタクトへの圧着は、メーカー推奨の工具を使用して下さい。

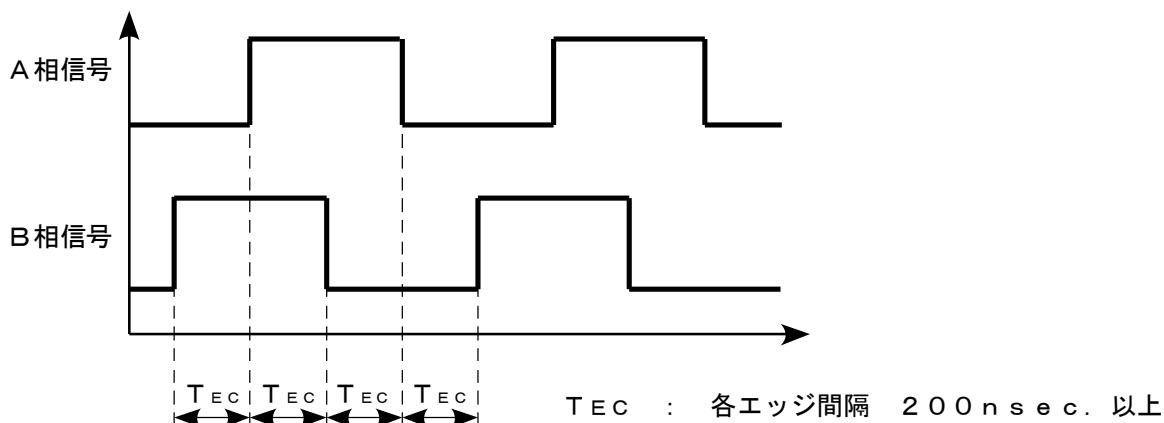
<信号説明>

E+5V エンコーダ用の電源として、ドライバ内部回路のDC5Vが出力されています。
EGND 出力電圧 DC5V±5% 電流容量 100mA以下

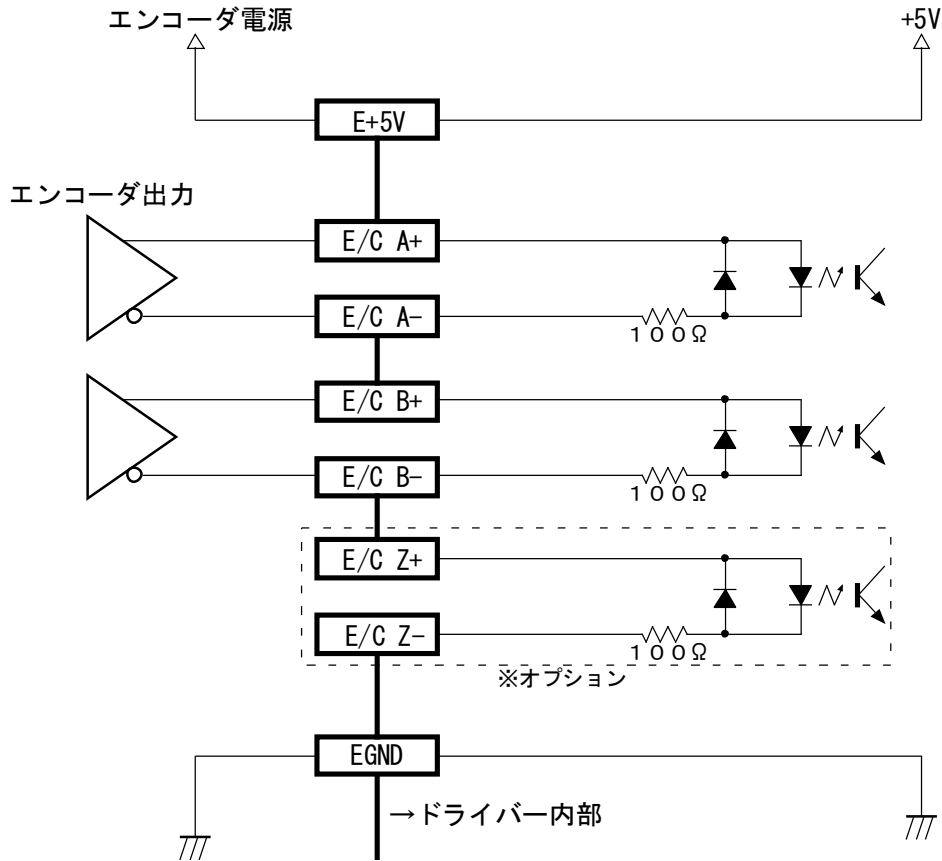
E/C □+ エンコーダのA相、B相の信号入力です。
E/C □- 適合するエンコーダの信号を入力して下さい。

<適合エンコーダ仕様>

出力形式 インクリメンタル
分解能 コマンドにより設定可能 (エンコーダ分解能設定コマンド “3Fh”)
最高周波数 500kpps (A相、B相それぞれの周波数)
出力回路形式 ラインドライバ
エッジ間隔 200nsec以上



<エンコーダ入力回路及び接続回路例>



<入力レベル> Hレベル: 2.5V~5.0V (フォトカプラのLED点灯)
Lレベル: -5.0V~0.5V (フォトカプラのLED消灯)

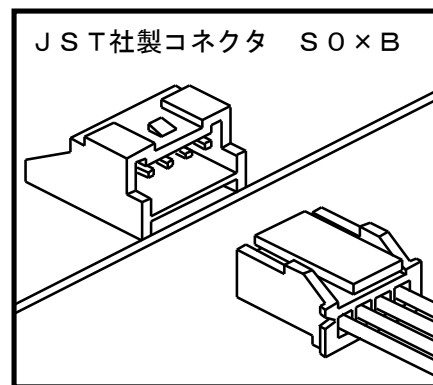
- エンコーダ回路と、ドライバ内部回路を絶縁してご使用したい場合には、エンコーダに別電源から給電してください。
- エンコーダを用いた脱調検出機能につきましては、[P34](#)をご参照下さい。

9-5. CN4 ブレーキ出力コネクタ

ブレーキ信号出力用コネクタです。

<コネクタピンアサイン>

ピン番号	名称	説明
1	BRK+	ブレーキ制御信号出力
2	BRK-	
3	NC	未設続



<使用コネクタ> S03B-PASK-2 (JST社製)

<適合コネクタ> PAP-03V-S (JST社製)

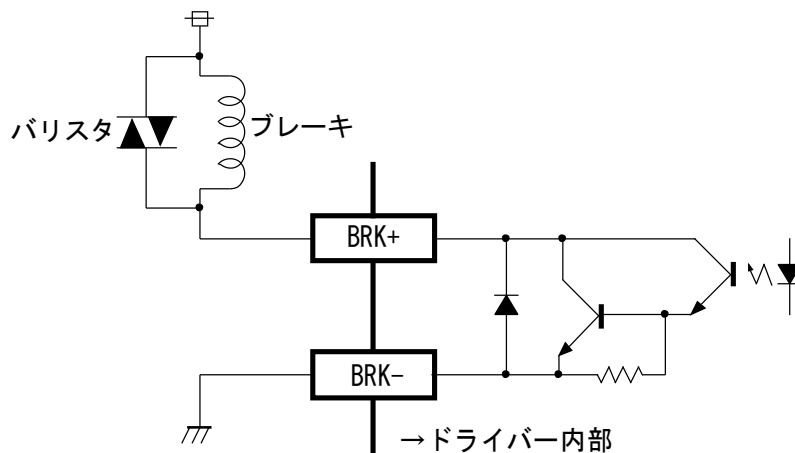
<適合コンタクト> SPHD-001T-P0.5 AWG22~26用
SPHD-002T-P0.5 AWG24~28用

- ご使用のブレーキに合わせてコンタクト、線材を選定して下さい。
- 電線のコンタクトへの圧着は、メーカー推奨の工具を使用して下さい。

<信号説明>

BRK+ ブレーキを制御する出力信号です。
BRK- 出力レベル DC30V 電流容量 500mA以下

<出力回路及び接続回路例>



<出力レベル> 30V 500mA ON時飽和電圧 $V_{CE(SAT)} \leq 1.2V$

<出力論理> フォトカプラのトランジスタON : 解除状態
フォトカプラのトランジスタOFF : 保持状態

注意) ドライバ内部のブレーキ出力回路に使用しているパーツは絶対最大定格電圧がDC80Vとなっております。
ご使用の際には、ブレーキOFF時のコイル逆起電力による電圧上昇が80V以下となる様にバリスタ等の保護素子を接続して下さい。

※バリスタの選定例 $\text{バリスタ電圧} + \text{ブレーキ電源電圧} \leq \text{DC80V}$

ブレーキ制御の詳細につきましては、[P35](#)をご参照下さい。

9-6. CN5 モータ出力コネクタ

2相ステップングモータを接続するコネクタです。

<コネクタピンアサイン>

ピン番号	名称	説明
1	NC	未接続
2	/A	2相モータ/A相
3	A	2相モータ A相
4	NC	未接続
5	/B	2相モータ/B相
6	B	2相モータ B相

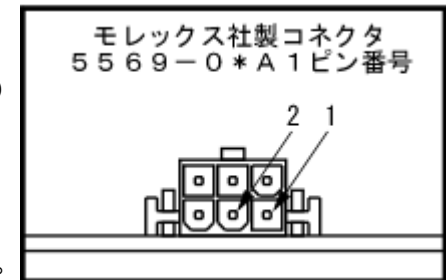
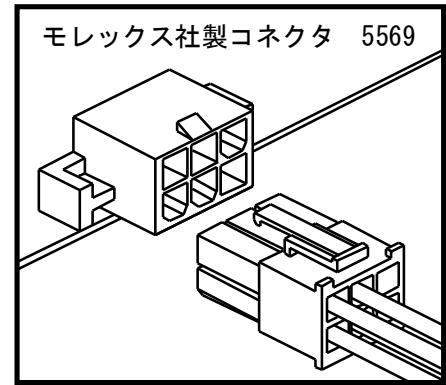
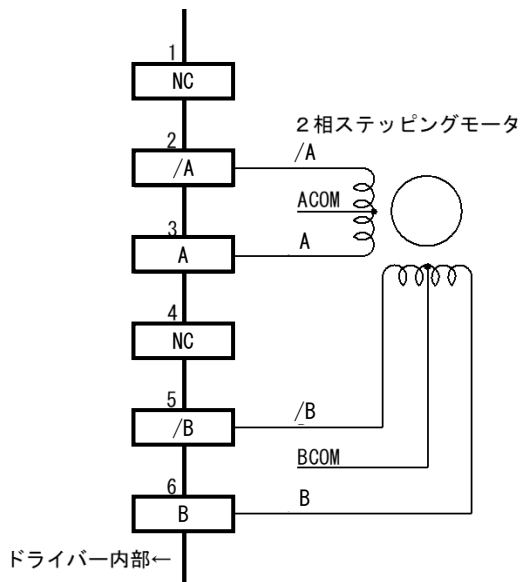
<使用コネクタ> 5569-06A1-210 (モレックス社製)

<適合コネクタ> 5557-06R-210 (モレックス社製)

<適合コンタクト> 5556TL AWG18~24用

- ご使用のモータに合わせてコンタクト、線材を選定して下さい。
- 電線のコンタクトへの圧着は、メーカー推奨の工具を使用して下さい。
- AWG22より太い線材を使用して、出来るだけ短く配線して下さい。
- モータ出力ラインにはCN6電源入力コネクタから入力されたAC100Vを整流した電圧(約DC140V)がチョッピングされて印加しています。
- 電源の再投入やケーブルを外すときは、電源を切ってから5秒以上経過してから行って下さい。

<接続例>



- 電流設定については、[P 25](#)～「モータ出力電流」の項をご参照下さい。
- 接続しない線は個別に絶縁処理して下さい。
- 通電した状態でモータコネクタの抜き差しを行わないで下さい。ドライバが破損することがあります。
- 下表に代表的なモータのフルコイル接続時の配線色を記します。
モータの接続方法が不明の場合には、弊社技術部までお問い合わせ下さい。

<代表的なモータの配線色>

モータ型式（メーカー名）	ドライバ ピン番号	モータ配線色 又はピン番号	備考
103H7126-0740（山洋電気社製）	2	橙	白、黒を別々に 絶縁処理
	3	青	
	5	赤	
	6	黄	
PK264-02（オリエンタルモーター社製）	2	黒	黄、白を別々に 絶縁処理
	3	緑	
	5	赤	
	6	青	
23KM-K249U（ミネベアモータ社製）	2	1	2, 5ピンは 未接続
	3	3	
	5	4	
	6	6	

9-7. CN6 電源入力コネクタ

ドライバの主電源を入力するコネクタです。

<コネクタピンアサイン>

ピン番号	名称	説明
1	PE	プロテクトアース
2	AC	AC電源入力
3	AC	

<使用コネクタ> 1-178138-2
(タイコエレクトロニクスアンプ社製)

<適合コネクタ> 1-178128-3
(タイコエレクトロニクスアンプ社製)

<適合コンタクト> 175217-2 AWG 20~24用
175218-2 AWG 16~20用

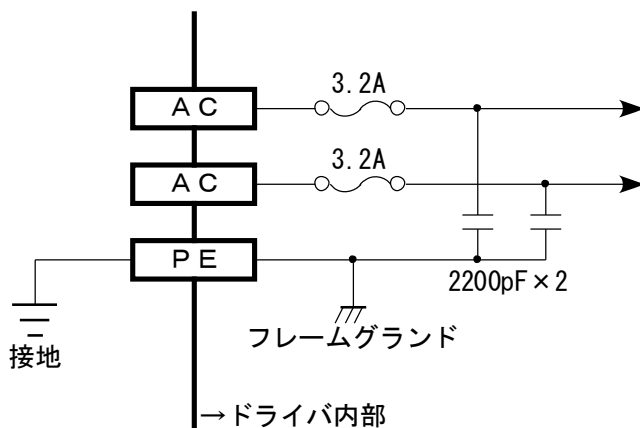
●AWG 20より太い線材を使用して、出来るだけ短く配線して下さい。

<信号説明>

AC 電源 (AC100V±10%) を接続します。

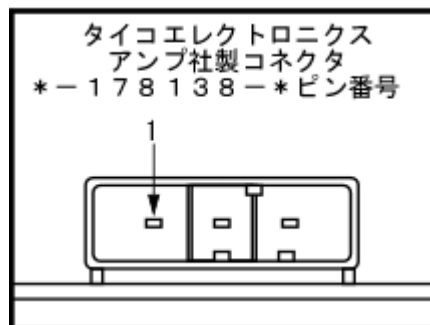
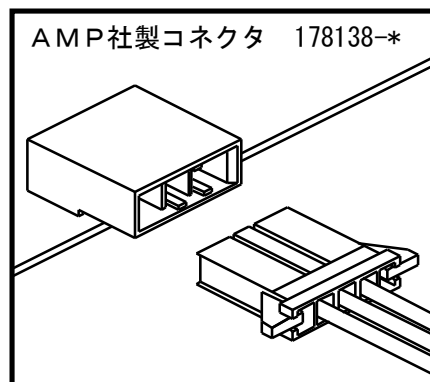
PE フレームグランド及びノイズフィルタの中性点が接続されています。

<入力回路>



●PE端子は接地して下さい。

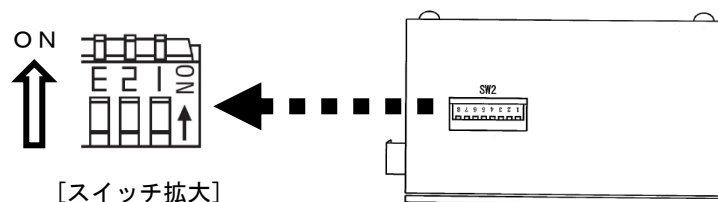
●PE端子にはフレームグランド(筐体)およびノイズフィルタの中性点が接続されており、約0.2mAの漏れ電流が発生します。ドライバを複数台使用したり、他のノイズフィルタと併用する場合には漏れ電流につきましてもご考慮ください。



10. スイッチ設定

D4390S 基板上のディップスイッチにて以下の設定を行います。

- 出荷時は全て“OFF”になっています。以下の設定方法をお読みになり、適切な設定を選択して下さい。
- スイッチの設定は、絶縁されたマイナスドライバ等を使用して下さい。
- スイッチの変更は、ドライバの電源を切った状態で行って下さい。



10-1. SW1 終端抵抗設定スイッチ

SW1 終端抵抗スイッチにて A E-L I N K 通信ラインの終端抵抗の接続／開放を設定します。

<スイッチ機能一覧>

番号	名称	OFF	ON
1	終端抵抗	開放	接続
2			

- ご使用のドライバが A E-L I N K 通信ラインの両端におかれる場合（コネクタ N 1、N 2 のどちらかが空いている場合）は 1、2 とも ON としてください。
A E-L I N K 通信ラインの内部におかれる場合（コネクタ N 1、N 2 のどちらも接続されている場合）は 1、2 とも OFF としてください。

10-2. SW2 アドレス・機能設定スイッチ

SW2アドレス・機能設定スイッチにて、AE-LINKのスレーブアドレス番号、機能の設定を行います。

<スイッチ機能一覧>

番号	機能名称	OFF	ON
1	ADDRESS	-	1
2		-	2
3		-	4
4		-	8
5		-	16
6	RATE	38.4k	307.2k
7	STP.EN	有効	無効
8	OPTION1	-	-

<機能説明>

ADDRESS : AE-LINKのスレーブ局番号を設定します。
2進数で0~30を設定してください。
アドレスは任意に設定可能（0から順番に設定する必要は無い）ですが、一つのAE-LINKライン上で複数のスレーブ機器が同じアドレスを共有することは出来ません。

RATE : AE-LINKの通信スピードを設定します。

STP.EN : STP入力の有効/無効を切り換えます。
有効-STP入力が入力が有効となります。
STP入力が入力されていないと動作しません。
無効-STP入力が無効となります。
STP入力が入力されていなくても動作します。

OPTION1 : D4390Sでは機能しません。“OFF”で使用して下さい。

1 1. LED表示

D4390Sには以下のLEDが搭載されています。

- 1) 電源LED (緑) : POW

電源の状態を表示するLEDです。
通電時に点灯します。

- 2) 動作状態LED (橙) : BUSY

動作状態で点灯します。

- 3) アラームLED (緑) : ALM

ドライバアラーム状態を表示するLEDです。
正常状態の時に点灯します。
ドライバアラーム状態になると、消灯します。

1 2. 通電

D4390Sに通電する際には、以下の事項をご確認下さい。

- 通電前に接続、配線、スイッチの設定をご確認下さい。
特に以下の事項にご注意下さい。
 - ・STP入力をご使用にならない場合には、SW1の7番をONにする必要があります。
 - ・リミットセンサはB接点仕様が標準ですのでご使用にならない場合でも、センサ入力部COMと接続しておく必要があります。
- D4390Sには電源状態表示用のLEDが搭載されています。
電源投入時にLEDが点灯することを確認して下さい。
- D4390Sは通電直後、内部回路に電源が供給されるまでの間、モータは無励磁状態です。
また内部回路に電源が供給され、コマンドによる設定が行われるまで、各コマンド初期値で動作します。
この時間の間にシステムが誤動作を起こさないようにシステム設計を行ってください。
- D4390Sは通電後にモータ励磁状態となり、0.5A (停止時電流初期値) の電流をモータに流します。
定格電流が上記電流初期値未満のモータをご使用の場合には、弊社までお問い合わせ下さい。

13. パラメータ設定

D4390Sの各パラメータは“PI Assistance”で設定する動作中は変更しないものと、データレジスタアドレスに割り振られていて動作中に変更するものがあります。下表の設定方法の欄に“PI Assistance”と書かれているものは、初回のみ設定し、動作中は変更しないパラメータです。

設定内容	設定の目安	設定方法
目標位置	絶対位置決め、相対位置決めを行う場合の目標位置です。目的の動作パターンに合わせて設定して下さい。	指令領域 スレーブ*指令パラメータ パラメータ 1, 2
動作時電流値 設定	モータ動作中の出力電流値です。モータの出力トルク、発熱に影響を与えます。 負荷トルク条件、ご使用のモータの定格電流、接続方法に応じて設定値を決めて下さい。	PI Assistance
停止時電流値 設定	モータ停止時の保持トルク、発熱に影響します。 特に条件が無い場合は動作時の50%程度を目安として下さい。	PI Assistance
速度制限値	高速速度の設定制限値及び、加速（減速）時間後に到達する速度です。目的の動作パターンに合わせて設定して下さい。	PI Assistance
高速速度	JOG、絶対位置決め、相対位置決めを行う時のモータの高速動作速度の設定です。 目的の動作パターンに合わせて設定して下さい。	指令領域 スレーブ*指令パラメータ パラメータ 3, 4
起動速度	モータの起動速度の設定です。 目的の動作パターンに合わせて設定して下さい。	PI Assistance
加速（減速） 時間	JOG、絶対位置決め、相対位置決め、原点復帰動作時の速度0から速度制限値に到達する時間の設定です。 目的の動作パターンに合わせて設定して下さい。	指令領域 スレーブ*指令パラメータ パラメータ 5（※1）
原点復帰 パターン	原点復帰動作の動作方法についての設定です。 ご使用のセンサ、原点復帰方法に応じて設定して下さい。	PI Assistance
原点復帰 高速速度	モータの原点復帰時の高速動作速度の設定です。 目的の動作パターンに合わせて設定して下さい。	指令領域 スレーブ*指令パラメータ パラメータ 3, 4
原点出し速度	モータの原点復帰出し動作時の速度設定です。 目的の動作パターンに合わせて設定して下さい。	指令領域 スレーブ*指令パラメータ パラメータ 7
現在位置 設定	ドライバ内部の現在位置の設定です。 ドライバ内部の位置情報を使って制御を行う場合には、適切なタイミングで設定を行って下さい。	指令領域 スレーブ*指令 bit 8~11の 指令コード 8
エンコーダ 分解能	使用するエンコーダのモータ1回転当たりのパルス数を設定して下さい。なお、ここでいう1回転当たりのパルス数はエンコーダ基本分解能を設定して下さい。	PI Assistance
脱調検出幅	脱調検出機能において、モータが脱調したと判断する検出幅の設定です。 上記エンコーダパルス数と同じ単位になります。	PI Assistance

※1) D4390Sでは、加速時間と減速時間を別々に設定することは出来ません。

加速と減速は必ず同じ時間になりますのでご注意ください。

また、PIシリーズとの接続時には指令領域—スレーブ*指令パラメータのパラメータ 5

（加速時間設定）のみが有効になります。パラメータ 6（減速時間設定）は無効です。

●ドライバ電源を切るとパラメータは全て初期化されます。

1 4 . 機能説明

1 4 - 1 . 起動、初期化について

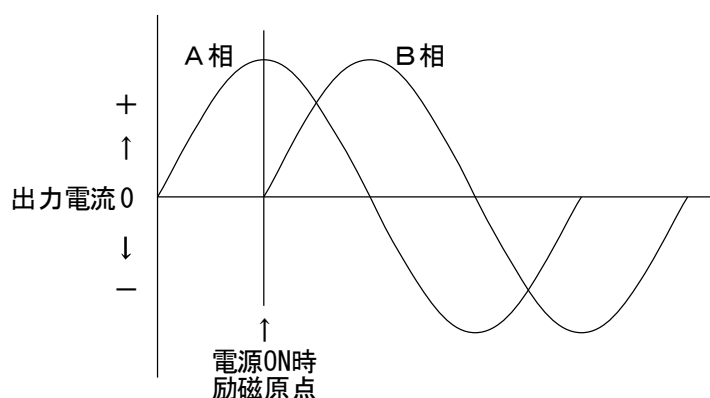
D 4 3 9 0 S の電源投入時には、内部ソフトウェアの初期化処理が行われます。
電源電圧が約 8 0 V 以上となってから最大で 0 . 1 s e c . 以上経過してから A E - L I N K の通信が開始されます。
また、D 4 3 9 0 S に初期化の命令を行った場合は、最大で 0 . 1 s e c . 間 A E - L I N K の通信が出来なくなります。

1 4 - 2 . モータ出力電流

<出力電流の設定>

モータの出力電流の設定は、“P I A s s i s t a n c e” によって行います。
モータが動作している間の動作時電流値とモータが停止中の停止時電流の二つを設定します。
設定単位はデータ 1 あたり 1 0 m A です。
ご使用の条件に合わせて適切な出力電流値を設定して下さい。

●モータ出力ラインには“P I A s s i s t a n c e” によって設定された電流値をピーク値とした正弦波の電流が流れます。



<モータの定格電流値について>

2相モータの定格電流値はリード線 6 本のモータの場合、通常ユニポーラ駆動（※ 1）で動作する場合の電流値で記載されています。
当ドライバのようにバイポーラ駆動（※ 2）のドライバの場合、この定格値の半分の電流で駆動します。
リード線 4 本のモータの場合は、バイポーラ駆動用モータですので、記載されているそのままの値を設定電流値とします。

※ 1) ユニポーラ駆動

コモン線を使い、コモン線→A相・コモン線→／A相と電流を流し、磁力の向きを変える駆動方式。

※ 2) バイポーラ駆動

コモン線を使わず、A相→／A相・／A相→A相と電流を流し、磁力の向きを変える駆動方式。

＜代表的なモータの出力電流設定例＞

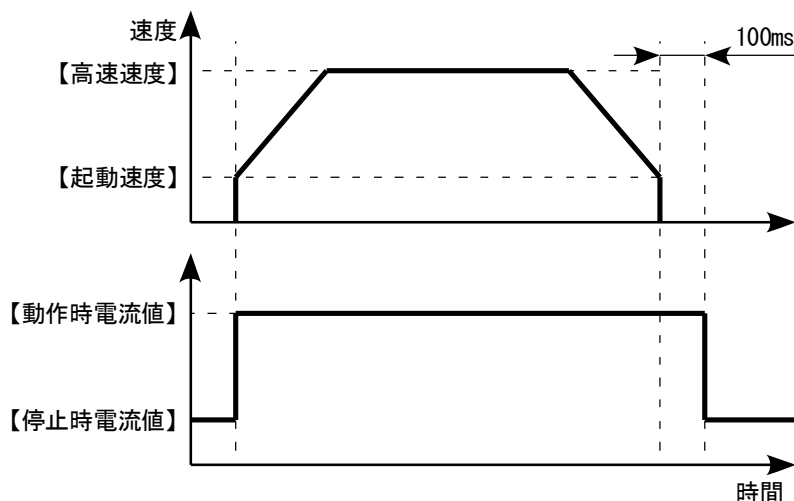
モータ型式（メーカー名）	モータ表記	D4390 での設定値
103H5205-5040（山洋電気社製）	0.25A（バイポーラ）	0.25A
103H5205-5140（山洋電気社製）	0.5A（バイポーラ）	0.5A
103H5205-5240（山洋電気社製）	1.0A（バイポーラ）	1.0A
PK264-01（オリエンタルモーター社製）	1.0A（ユニポーラ）	0.5A
PK264-02（オリエンタルモーター社製）	2.0A（ユニポーラ）	1.0A
PK264-03（オリエンタルモーター社製）	3.0A（ユニポーラ）	1.5A

●トルクに余裕がある場合には、定格電流以下で使う方法もあります。
（モータ発熱が下がります）

●設定する電流値がわからない場合、弊社技術部・営業部宛にご連絡下さい。

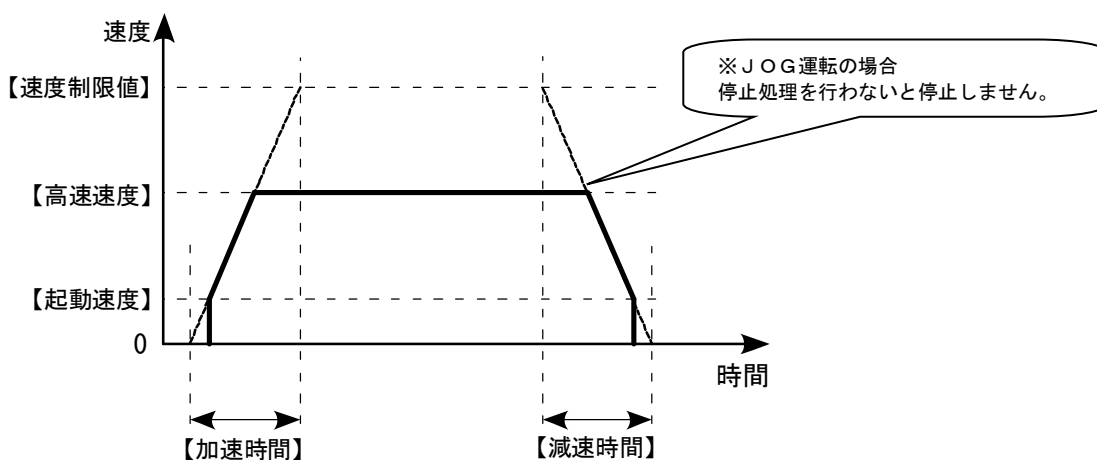
14-3. 自動パワーダウン機能

約100ms以上動作指令がないと自動的に出力電流が停止時電流となり、停止時のモータ発熱を抑えます。動作開始指令が入力されると瞬時に動作時電流に復帰します。



14-4. 基本動作制御

JOG、相対位置決め、絶対位置決めは下記の動作パターンで動作します。

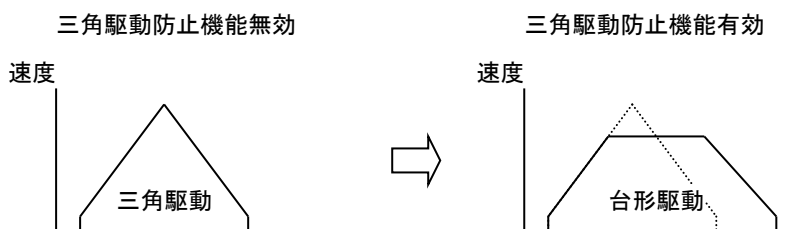


- 速度制限値 : 高速速度の制限値、加速（減速）時間後に到達する速度
- 起動速度 : モータが起動する速度
- 高速速度 : 高速回転時の速度
- 加速（減速）時間 : 速度0から速度制限値まで加速（減速）する時間

- 原点復帰以外の動作中に進行方向のリミットセンサを検出すると、モータは減速停止します。
- 動作中にSTP入力を検出すると、モータは減速停止します。
- すでに動作制御中の場合や励磁OFF状態、STP検出中、動作方向のLS検出中は動作開始出来ません。また、発生しているアラームの状態によっては動作開始出来ませんのでご注意ください。
- D4390Sはエンコーダを接続しない場合はオープン制御で、モータが脱調しているか否かを監視することが出来ません。
ステッピングモータは急激な加減速を行ったり、高負荷状態で高速運転を行うと脱調することがありますので速度、加減速率の設定には十分ご配慮下さい。

14-5. 三角駆動防止機能

位置決め制御を行う場合、移動量が少ないと台形駆動ではなく三角駆動となります。ステッピングモータを三角駆動で運転させると加速から減速へと急に加速度が変化する為、そのポイントで振動・脱調が発生しやすくなる場合があります。本ドライバは、最高速度での運転時間が 10msec. 以上 になるように制御します。これにより、移動量が少ない場合でも必ず台形駆動を実現します。



- 三角駆動防止機能が働いた場合は最高速度が遅くなり、位置決め時間が長くなる場合があります。

14-6. 原点復帰動作

指令領域 スレーブ* 指令の動作選択コード (bit 12~15) でコード“1”を選択し、動作実行 (bit 1) を行うと“PI Assistance”で設定されたパターンで原点復帰動作を行います。設定可能な原点復帰には、次の動作パターンがあります。

原点復帰方法	動作内容
パターン1	+方向3センサを使用する原点復帰
パターン2	+方向3センサ+励磁原点 (Z相) を使用する原点復帰
パターン3	+方向2センサを使用する原点復帰
パターン4	+方向2センサ+励磁原点 (Z相) を使用する原点復帰
パターン5	-方向3センサを使用する原点復帰
パターン6	-方向3センサ+励磁原点 (Z相) を使用する原点復帰
パターン7	-方向2センサを使用する原点復帰
パターン8	-方向2センサ+励磁原点 (Z相) を使用する原点復帰

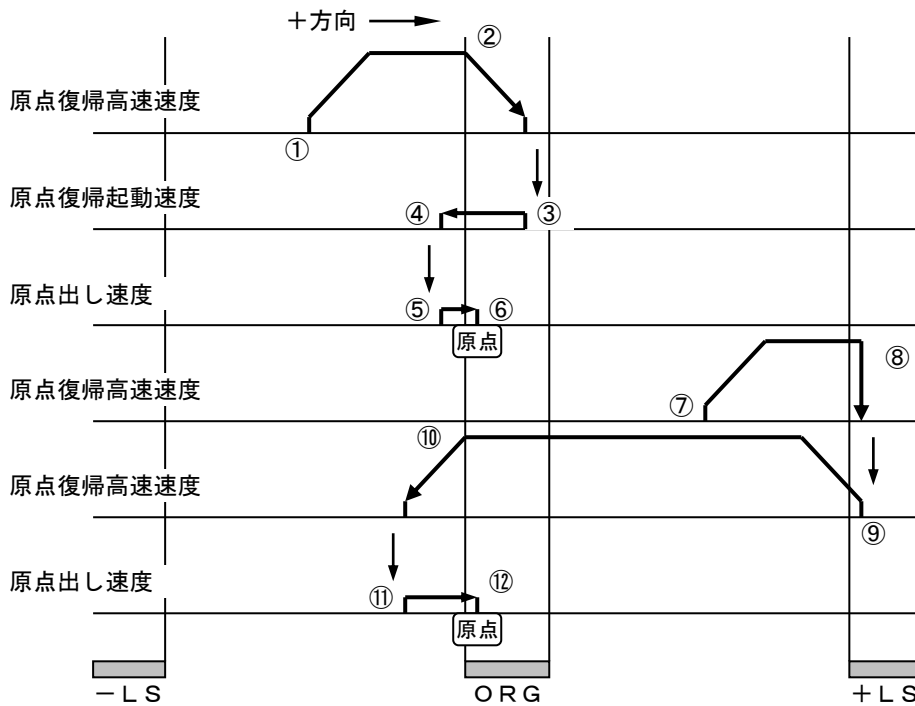
- 原点復帰動作の加減速は、速度制限値と加速時間の設定値によります。
- 原点復帰完了後は、ドライバ内部の現在位置がリセットされます。(0になります)
- リミットセンサを検出し、減速停止してから反転動作を開始するまでのモータ反転待ち時間は 200msec. です。
- 原点復帰の動作パターンによっては、ORG, +LS, -LS等のセンサ信号を検出すると減速し、そのセンサの検出範囲内で停止するものがあります。
この場合には、センサの検出範囲を通り越さない様に原点復帰動作のパラメータ設定を行うことや、センサの配置 (検出幅) にご配慮下さい。

1) 原点復帰パターン1 +方向3センサを使用する原点復帰

- ①原点復帰スタートすると原点復帰高速速度で+方向へ動作を開始します。
ORGを検出している場合は③からの動作となります。
- ②ORGを検出するとモータは減速停止し、モータ反転待ちします。
- ③原点復帰起動速度で-方向へ動作を開始します。
- ④ORGを出るとモータは停止し、モータ反転待ちします。
- ⑤原点出し速度で+方向へ動作を開始します。
- ⑥再度ORGを検出するとモータは停止し、その停止位置が原点となり、現在位置がリセットされます。

<最初に+LSに到達した場合の原点復帰動作シーケンス>

- ⑦原点復帰スタートすると原点復帰高速速度で+方向へ動作を開始します。
- ⑧+LSを検出するとモータは即停止し、モータ反転待ちします。
- ⑨原点復帰高速速度で-方向へ動作を開始します。
- ⑩ORGの検出範囲を抜けるとモータは減速停止し、モータ反転待ちします。
- ⑪原点出し速度で+方向へ動作を開始します。
- ⑫再度ORGを検出するとモータは停止し、その停止位置が原点となり、現在位置がリセットされます。

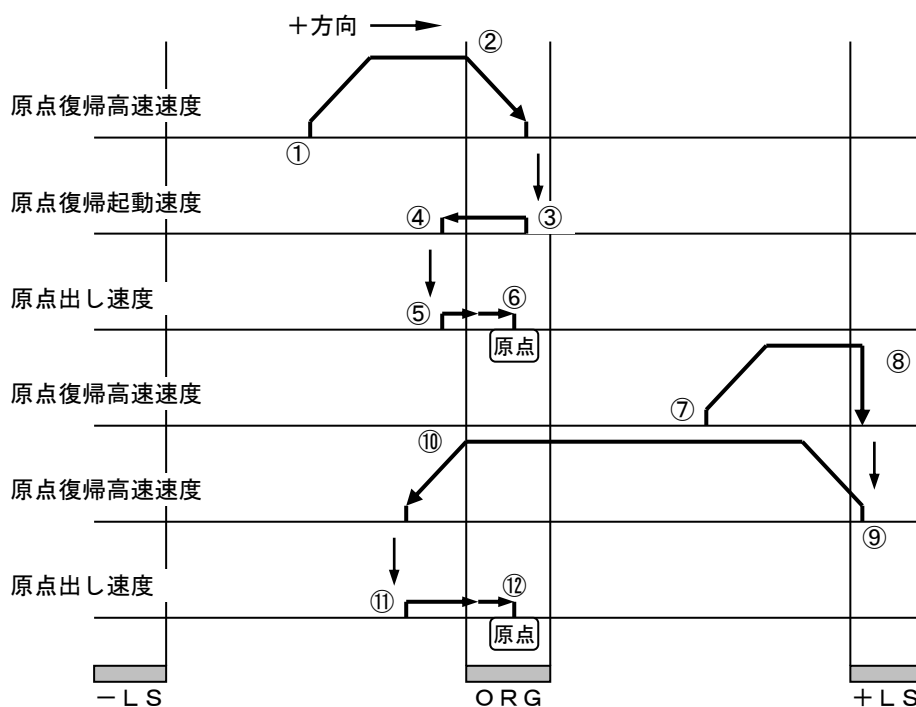


2) 原点復帰パターン2 +方向3センサ+励磁原点 (Z相) を使用する原点復帰

- ①原点復帰スタートすると原点復帰高速速度で+方向へ動作を開始します。
ORGを検出している場合は③からの動作となります。
- ②ORGを検出するとモータは減速停止し、モータ反転待ちします。
- ③原点復帰起動速度で-方向へ動作を開始します。
- ④ORGを出るとモータは停止し、モータ反転待ちします。
- ⑤原点出し速度で+方向へ動作を開始します。
- ⑥再度ORGを検出し、最初の励磁原点に到達するとモータは停止し、その停止位置が原点となり、
現在位置がリセットされます。

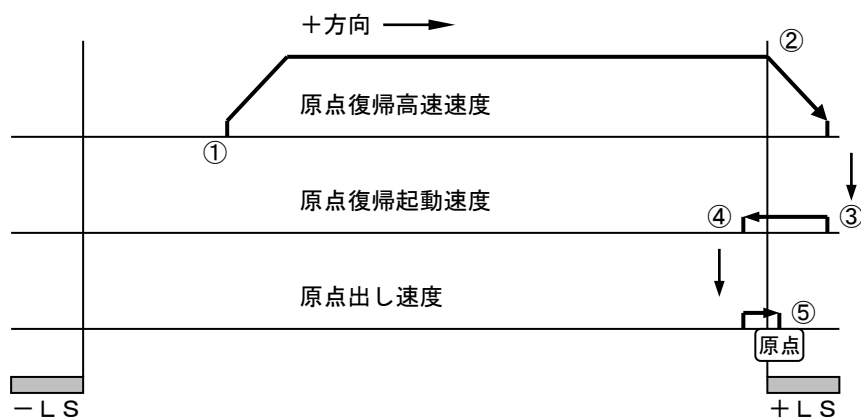
<最初に+LSに到達した場合の原点復帰動作シーケンス>

- ⑦原点復帰スタートすると原点復帰高速速度で+方向へ動作を開始します。
- ⑧+LSを検出するとモータは即停止し、モータ反転待ちします。
- ⑨原点復帰高速速度で-方向へ動作を開始します。
- ⑩ORGの検出範囲を抜けるとモータは減速停止し、モータ反転待ちします。
- ⑪原点出し速度で+方向へ動作を開始します。
- ⑫再度ORGを検出し、最初の励磁原点に到達するとモータは停止し、その停止位置が原点となり、
現在位置がリセットされます。



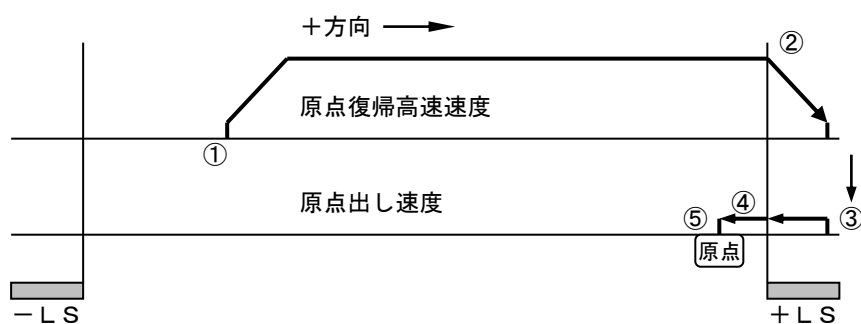
3) 原点復帰パターン3 +方向2センサを使用する原点復帰

- ①原点復帰スタートすると原点復帰高速速度で+方向へ動作を開始します。
+LSを検出している場合は③からの動作となります。
- ②+LSを検出するとモータは減速停止し、モータ反転待ちします。
- ③原点復帰起動速度で-方向へ動作を開始します。
- ④+LSを出るとモータは停止します。モータ反転待ち後、原点出し速度で+方向へ動作を開始します。
- ⑤再度+LSを検出するとモータは停止し、その停止位置が原点となり、現在位置がリセットされます。



4) 原点復帰パターン4 +方向2センサ+励磁原点（Z相）を使用する原点復帰

- ①原点復帰スタートすると原点復帰高速速度で+方向へ動作を開始します。
+LSを検出している場合は、③からの動作となります。
- ②+LSを検出するとモータは減速停止し、モータ反転待ちします。
- ③原点出し速度で-方向へ動作を開始します。
- ④+LSを出ると励磁原点の検出を開始します。
- ⑤最初の励磁原点に到達するとモータは停止し、その停止位置が原点となり、
現在位置がリセットされます。

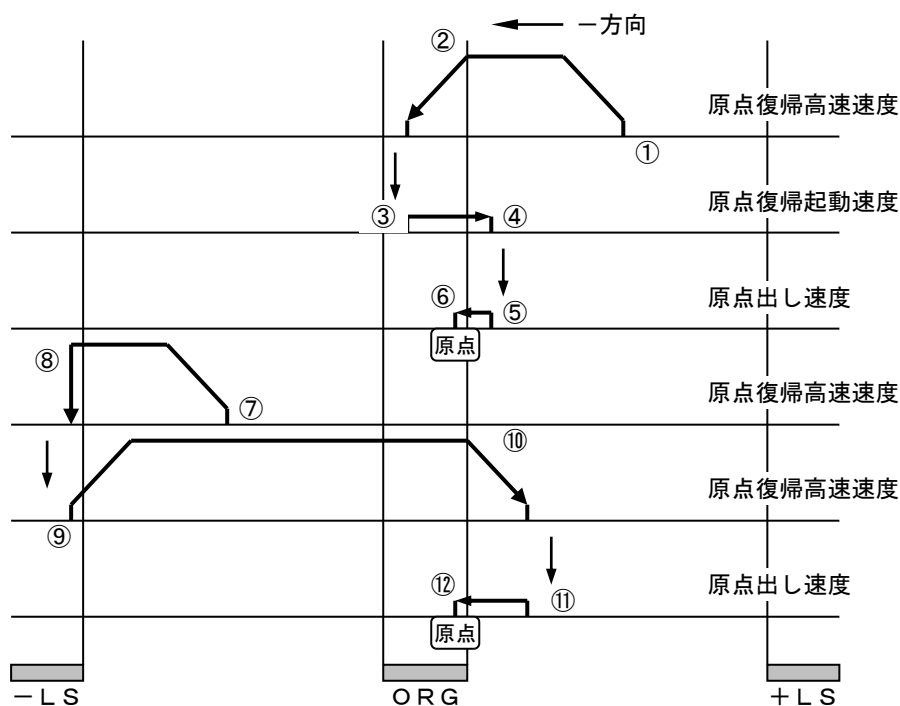


5) 原点復帰パターン5 一方向3センサを使用する原点復帰

- ①原点復帰スタートすると原点復帰高速速度で一方向へ動作を開始します。
ORGを検出している場合は(3)からの動作となります。
- ②ORGを検出するとモータは減速停止し、モータ反転待ちします。
- ③原点復帰起動速度で+方向へ動作を開始します。
- ④ORGを出るとモータは停止し、モータ反転待ちします。
- ⑤原点出し速度で一方向へ動作を開始します。
- ⑥再度ORGを検出するとモータは停止し、その停止位置が原点となり、現在位置がリセットされます。

<最初に-L Sに到達した場合の原点復帰動作シーケンス>

- ⑦原点復帰スタートすると原点復帰高速速度で一方向へ動作を開始します。
- ⑧-L Sを検出するとモータは即停止し、モータ反転待ちします。
- ⑨原点復帰高速速度で+方向へ動作を開始します。
- ⑩ORGの検出範囲を抜けるとモータは減速停止し、モータ反転待ちします。
- ⑪原点出し速度で一方向へ動作を開始します。
- ⑫再度ORGを検出するとモータは停止し、その停止位置が原点となり、現在位置がリセットされます。

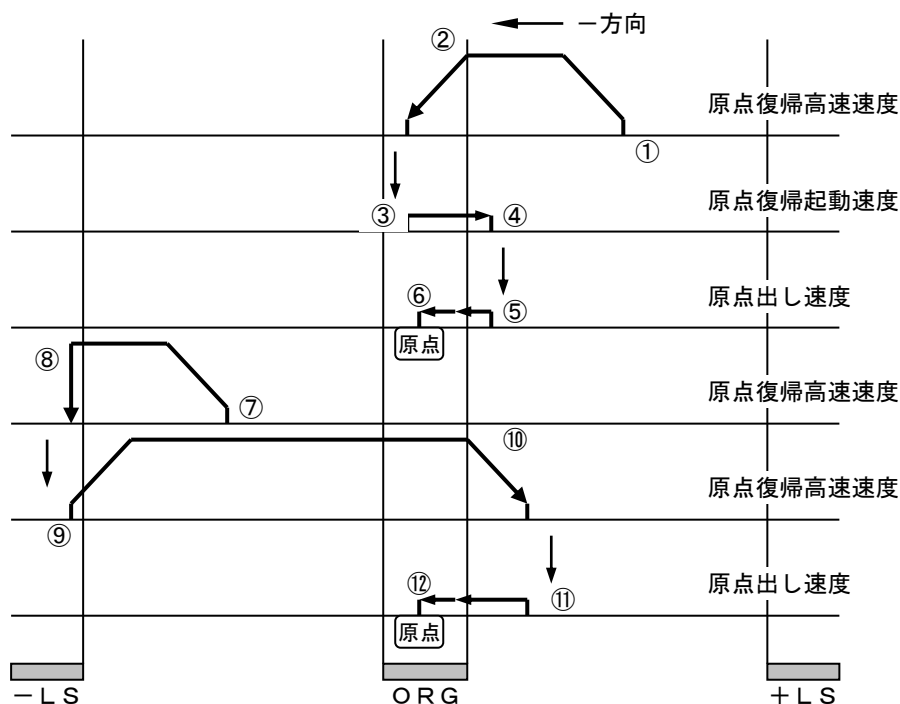


6) 原点復帰パターン6 一方向3センサ+励磁原点 (Z相) を使用する原点復帰

- ①原点復帰スタートすると原点復帰高速速度で一方向へ動作を開始します。
ORGを検出している場合は③からの動作となります。
- ②ORGを検出するとモータは減速停止し、モータ反転待ちします。
- ③原点復帰起動速度で+方向へ動作を開始します。
- ④ORGを出るとモータは停止し、モータ反転待ちします。
- ⑤原点出し速度で一方向へ動作を開始します。
- ⑥再度ORGを検出し、最初の励磁原点に到達するとモータは停止し、その停止位置が原点となり、現在位置がリセットされます。

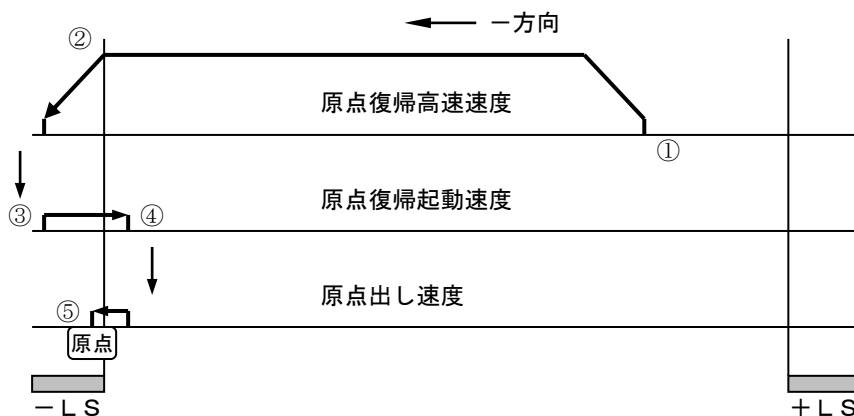
<最初に-LSに到達した場合の原点復帰動作シーケンス>

- ⑦原点復帰スタートすると原点復帰高速速度で一方向へ動作を開始します。
- ⑧-LSを検出するとモータは即停止し、モータ反転待ちします。
- ⑨原点復帰高速速度で+方向へ動作を開始します。
- ⑩ORGの検出範囲を抜けるとモータは減速停止し、モータ反転待ちします。
- ⑪原点出し速度で一方向へ動作を開始します。
- ⑫再度ORGを検出し、最初の励磁原点に到達するとモータは停止し、その停止位置が原点となり、現在位置がリセットされます。



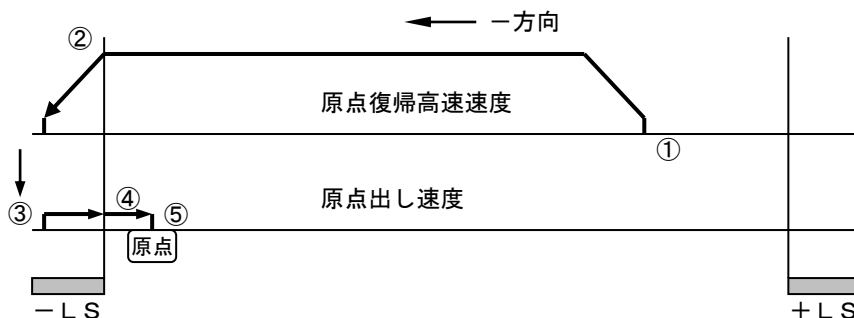
7) 原点復帰パターン7 一方向2センサを使用する原点復帰

- ①原点復帰スタートすると原点復帰高速速度で一方向へ動作を開始します。
-LSを検出している場合は、③からの動作となります。
- ②-LSを検出するとモータは減速停止し、モータ反転待ちします。
- ③原点復帰起動速度で+方向へ動作を開始します。
- ④-LSを出るとモータは停止します。モータ反転待ち後、原点出し速度で一方向へ動作を開始します。
- ⑤再度-LSを検出するとモータは停止し、その停止位置が原点となります。



8) 原点復帰パターン8 一方向2センサ+励磁原点 (Z相) を使用する原点復帰

- ①原点復帰スタートすると原点復帰高速速度で一方向へ動作を開始します。
-LSを検出している場合は、③からの動作となります。
- ②-LSを検出するとモータは減速停止し、モータ反転待ちします。
- ③原点出し速度で+方向へ動作を開始します。
- ④-LSを出ると励磁原点の検出を開始します。
- ⑤最初の励磁原点に到達するとモータは停止し、その停止位置が原点となります。



1 4 - 7. 脱調検出機能

モータにエンコーダを取り付け、エンコーダ信号をドライバにフィードバックすることにより、モータの脱調を検出する機能を搭載しています。

モータの動作命令が発行されると、現在位置とエンコーダ位置の偏差を監視し、偏差が脱調検出幅設定にて設定された値を超えると脱調と判断し、モータの動作を停止させ、ブレーキを保持し、アラームを出力します。

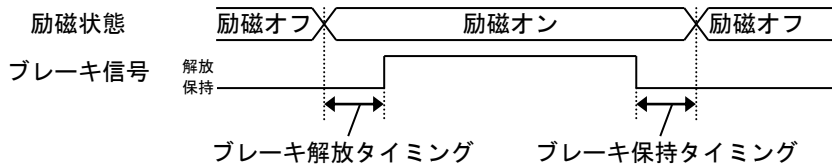
現在位置とエンコーダカウント値の偏差量 > 脱調検出幅 …… 脱調発生！

<脱調検出を行うまでの手順>

- 1) “P I Assistance”にてご使用のエンコーダの分解能を設定して下さい。
なお、ここで設定するのはエンコーダのA（若しくはB）相の1回転あたりのパルス数を設定して下さい。
※ドライバ内部では、ここで設定されたパルス数を4逓倍した値がエンコーダ分解能と認識されます。
現在位置情報でエンコーダ値を選択した場合は、4逓倍された値に電子ギア比を換算した値が応答領域の位置情報に反映されます。
- 2) “P I Assistance”にて適切な脱調検出幅を設定します。
ステッピングモータは7.2°以上の位置ズレが発生すると必ず脱調するので、最初は800パルス（40000パルス1回転×7.2deg÷360deg）程度を目安として下さい。
更に感度を上げたい場合には少しずつ設定値を下げ、誤検出しないパルス数を実験的に求めて下さい。
- 3) 原点復帰動作を行います。これで、脱調検出がスタートします。
 - 原点復帰動作が完了しないと、脱調検出はスタートしません。
 - 原点復帰動作中は、一時的に脱調検出機能が無効になります。
 - 脱調が発生すると脱調検出機能は一時的に無効になり、再度原点復帰が完了すると、再び脱調検出がスタートします。
 - A相、B相の位相関係が逆の場合、脱調検出機能が有効になった後の最初の動作命令で、モータ脱調のアラームが発生します。

14-8. ブレーキ制御機能

- モータの励磁状態に連動して、自動的にブレーキ信号の制御を行います。



- モータ励磁をONしてから、ブレーキ解放タイミング時間経過後にブレーキ信号を解放出力します。
- ブレーキ信号を保持出力してから、ブレーキ保持タイミング時間経過後にモータの励磁をOFFします。
- 以下のアラーム発生時には、ブレーキ保持タイミング設定は無視されます。
 - ・過電流異常が発生した場合には、励磁のOFFとブレーキの保持を同時に行います。
 - ・電源電圧低下異常が発生した場合には、AC80V以下でブレーキを保持します。
 - ・モータ脱調を検出した場合には、即座にブレーキを保持します。

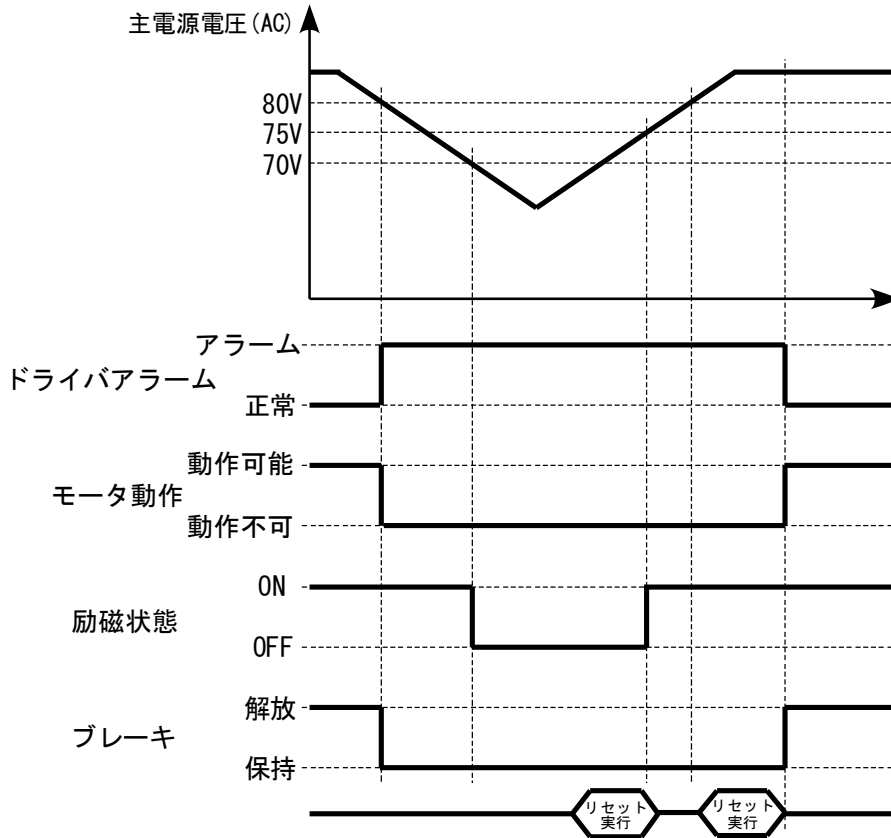
注) 出力電流を“0”に設定するコマンドを発行した場合は、モータがフリーに近い状態になりますがブレーキの保持は行われませんのでご注意ください。

14-9. 過電流保護機能

- D4390Sには過電流保護機能が搭載されており、何らかの異常によりモータ出力ラインに過電流が流れるとアラームを出力します。また自動的に励磁を遮断し、内部素子を保護します。なお、過電流保護回路が動作する条件は、モータ出力ラインの各相電流の合計値が約15Aを越えた場合です。

14-10. 電源電圧低下保護機能

- 電源電圧がAC80V以下になると、電源電圧低下アラーム状態となり、モータの動作を停止し、ブレーキを保持状態にします。更にAC70V以下になると、モータの励磁をOFFします。電源電圧がAC75V以上まで復帰するとモータの励磁をONします。アラームをリセットするには、電源電圧がAC80V以上の状態で初期化若しくはアラームリセットを行う必要があります。



14-11. スレーブステータス

PIシリーズ応答領域のスレーブ*応答bit8~15に反映されるスレーブステータスのデータの詳細は、下表の通りです。

Bit	名称	応答データ		説明
15	-LS 信号入力 (※1)	0	未検出	-LS 信号が未検出状態であることを示します。
		1	検出	-LS 信号が検出状態であることを示します。
14	+LS 信号入力 (※1)	0	未検出	+LS 信号が未検出状態であることを示します。
		1	検出	+LS 信号が検出状態であることを示します。
13	DOWN 信号入力 (※1)	0	未検出	DOWN 信号が未検出状態であることを示します。
		1	検出	DOWN 信号が検出状態であることを示します。
12	ORG 信号入力 (※1)	0	未検出	ORG 信号が未検出状態であることを示します。
		1	検出	ORG 信号が検出状態であることを示します。
11	励磁モニタ	0	—	現在のモータ励磁位置が励磁原点ではないことを示します。
		1	励磁原点	現在のモータ励磁位置が励磁原点であることを示します。
10	ドライバ アラーム (※2)	0	正常	正常状態であることを示します。
		1	異常	何らかの理由で異常な状態であることを示します。
9	動作方向 (※3)	0	+	現在位置が増加していることを示します。
		1	-	現在位置が減少していることを示します。
8	モータ動作状態 (※4)	0	停止中	モータ動作が停止中の場合に応答します。
		1	動作中	モータ動作中の場合に応答します。

※1 各信号を入力信号レベルではなく、検出状態を示します。

※2 通信ステータスのドライバアラームと同じデータです。

※3 停止中は最後の動作の方向を示します。ただし、電源立ち上げ時、イニシャライズ時は「0」です。

※4 通信ステータスのモータ動作状態とは異なります。下項を参照下さい。

14-12. 機器アラーム情報

PIシリーズ応答領域のスレーブ*アラーム情報のbit0~7に反映される機器アラーム情報の詳細は下表の通りです。

Bit	内容	応答データ		説明
7	-LS 到達	0	正常	動作方向のLSを検出していない
		1	異常	一方向動作中に-LS信号が検知した
6	+LS 到達	0	正常	動作方向のLSを検出していない
		1	異常	+方向動作中に+LS信号が検知した
5	過電流異常	0	正常	過電流異常は発生していない
		1	異常	モータ出カラインに異常な電流を検出した
4	STP入力検知	0	未検出	STP信号は未検出状態
		1	検出	STP信号を検出した状態
3	電源電圧異常	0	正常	電源電圧が低下する異常は発生していない
		1	異常	電源電圧が低下する異常が発生した
2	モータ脱調	0	未検出	モータの脱調は検出していない
		1	検出	モータの脱調を検出した
1	原点復帰異常	0	正常	原点復帰異常は発生していない
		1	異常	原点復帰異常が発生した
0	システム設定未完了	0	完了	システム設定が完了した
		1	未完了	システム設定が完了していない

14-13. ドライバラーム

ドライバが異常を検出するとドライバラーム状態となり、アラームのリセットが行われるまでこの状態を保持します。ドライバラームは、応答領域のスレーブ*応答で確認できます。またアラーム原因は、応答領域のスレーブ*アラーム情報の機器アラームで確認できます。ドライバラームが発生した場合、異常となった原因を取り除いた後に、アラームのクリアを行ってください。異常原因を取り除いてもドライバラームとなる場合は、旭エンジニアリングまでお問い合わせください。

異常原因の内容詳細とアラームリセット方法は次表のとおりです。

異常原因名称	発生要因	アラーム発生時の停止方法	アラーム発生中のモータ動作	アラームリセット方法 (次のいずれか1つの方法でアラームリセットが可能)
システム設定未完了	システム設定が完了していない。	なし	動作可能 (※1)	(1)PI Assistance にてパラメータの設定を行い、PI 書込を実行する
原点復帰異常	(1)原点復帰動作時間が、原点復帰最大時間を越えた。 (2)原点復帰動作中、原点復帰シーケンスを継続できないLSを検出した。	即停止	動作可能 (※2)	(1)指令領域のアラームクリア (2)指令領域の初期化 (3)原点復帰動作開始
電源電圧異常	電源電圧がDC18V以下に低下した。	即停止	禁止	(1)指令領域のアラームクリア (2)指令領域の初期化
モータ脱調	脱調検出幅を超えたモータ脱調が発生した。	即停止 (※3)	禁止	(1)指令領域のアラームクリア (2)指令領域の初期化 (3)原点復帰動作スタート
STP入力	STP信号を検出した。	即停止/ 減速停止	動作可能 (※4)	1)指令領域のアラームクリア 2)指令領域の初期化 3)モータ動作スタート
過電流異常	モータ出力ラインに異常な電流を検出した。	即停止	禁止	(1)指令領域のアラームクリア (2)指令領域の初期化
+LS到達	+方向移動中に+LS信号を検出した。	即停止/ 減速停止	動作可能 (※5)	1)指令領域のアラームクリア 2)指令領域の初期化 3)モータ動作スタート
-LS到達	-方向移動中に-L S信号を検出した。	即停止/ 減速停止	動作可能 (※5)	1)指令領域のアラームクリア 2)指令領域の初期化 3)モータ動作スタート

- ※1 システム設定未完了のアラームは、アラームをリセットしなくても動作可能です。
PIと接続した場合には、パラメータ設定のPI書込を行うと自動的にシステム設定を完了させます。
- ※2 原点復帰異常の場合は、アラームをリセットしなくても原点復帰動作を再度行うことができます。
- ※3 モータ脱調のアラームが発生すると、ドライバ内部の原点座標が消失します。
アラームリセットを行っても原点座標は消失したままですので、脱調検出機能を使用する場合には再度、原点復帰の完了/現在位置設定を行ってください。
- ※4 STP入力は、STP入力が解除されればアラームをリセットしなくても動作可能です。
- ※5 LS到達は、進行方向のLSの入力が解除されれば、アラームをリセットしなくても進行方向への動作が可能です。

●指令領域のアラームクリアには、全軸のアラームをクリアするシステム指令のbit14によるシステムアラームクリアと、特定の機器の対してのみアラームをクリアするスレーブ*指令の指令コードで1を選択し、指令実行(bit0を“1”に)する機器アラームクリアがあります。

●指令領域の初期化には、全軸を初期化するシステム指令のbit15によるシステム初期化と、特定の機器の対してのみを初期化するスレーブ*指令の指令コードで4を選択し、指令実行(bit0を“1”に)する機器初期化があります。

D4390Sの初期化を行った場合、最大1sec. 間通信が出来ない可能性があります。

15. トラブルシューティング

ドライバ、モータの動作が正常に行えない時は下表を御覧になり、適切な処置を行って下さい。
それでも正常に動作出来ない時は、弊社若しくは販売店までお問い合わせ下さい。

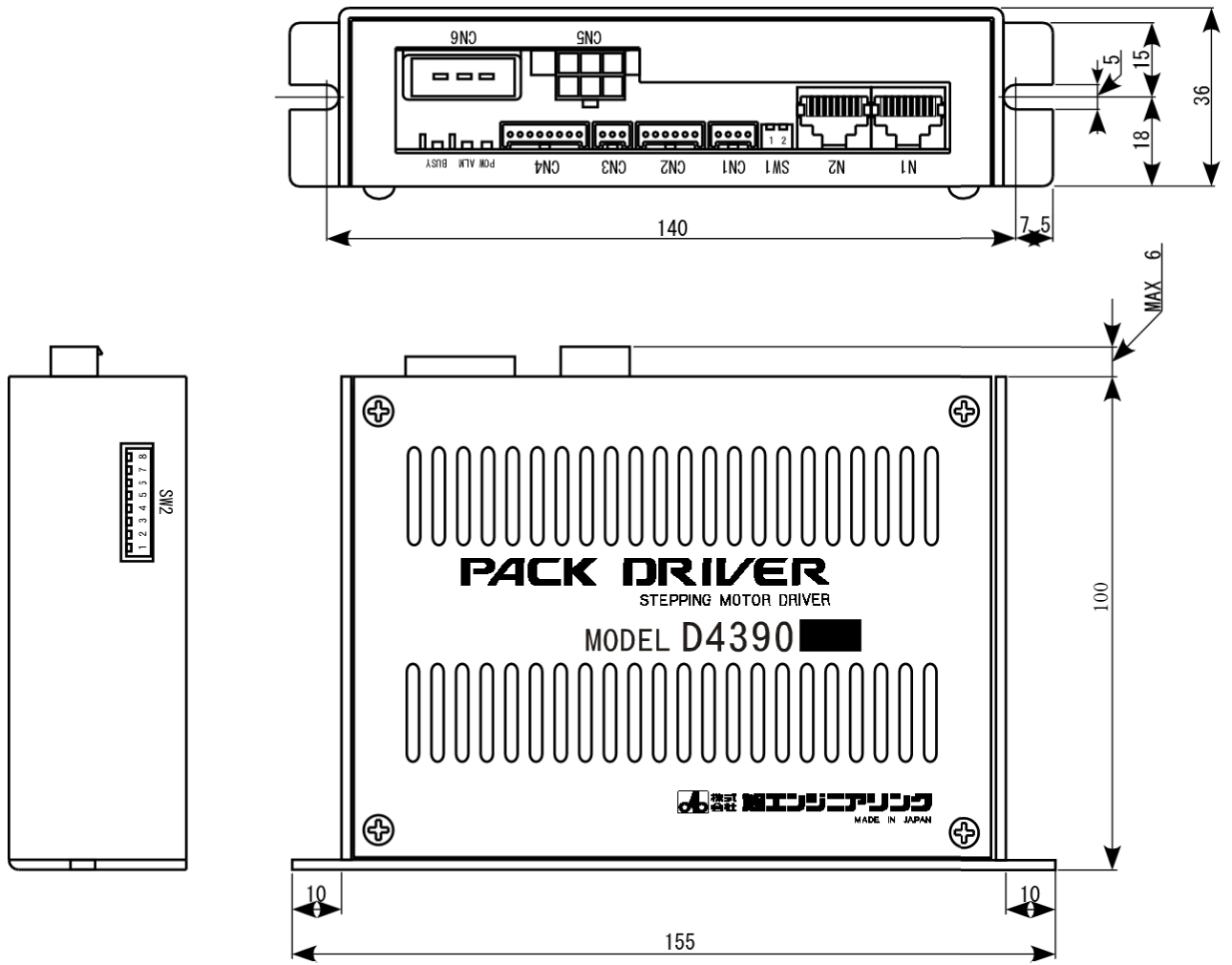
現象	予測される原因	処置
モータが励磁しない	モータリード線または電源ケーブルの接続不良。	モータ、電源の接続を確認して下さい。
	電源電圧低下異常が発生している。	主電源の電圧を確認して下さい。
	出力電流設定値が低すぎる。	動作時電流や停止時電流の設定コマンドを再度発行して下さい。
モータが回転しない	STP入力を検出している。	機器ステータスの確認を行い、状態を確認して下さい。
	回転方向のリミットセンサを検出している。	機器ステータスの確認を行い、状態を確認して下さい。
	相対位置決め運転の移動量0で移動命令を発行した。	相対位置決め動作の移動量を確認して下さい。
	絶対位置決め運転で現在位置と同じ位置への移動命令を発行した。	絶対位置決め動作の目標位置を確認して下さい。
思った通りにモータが動作しない	回転方向設定が間違っている。	PIにおける電子ギアの設定をご確認下さい。
	指令単位系が間違っている。	
	モータリード線の接続不良。	
モータの動作が不安定	モータリード線または電源ケーブルの接続不良。	モータ、電源の接続を確認して下さい。
	動作時電流設定値が低すぎる。	動作時電流が小さすぎると、モータの動作が不安定になることがあります。動作時電流を大きくして下さい。
	機構系との共振が発生している	機構系が持っている機械的固有振動数とドライバ～モータの組み合わせによる動作振動数が一致すると、共振が発生しモータの動作が不安定になることがあります。動作速度を現状からずらしてみして下さい。
モータが脱調する	負荷が大きい、負荷変動が大きい。	動作中に大きな負荷変動がないか確認して下さい。 動作速度（高速速度）を落としてみてください。 動作速度を落として脱調するのであれば、負荷条件を見直してください。
	モータ出力軸と負荷軸の芯出しが合っていない。	モータ出力軸と負荷軸の連結状態を確認して下さい。
	加減速が急勾配すぎる。	速度制限値と加速（減速）時間を見直してください。
	起動速度が高すぎる。	起動速度を下げてみてください。
	機構系との共振が発生している。	機構系が持っている機械的固有振動数とドライバ～モータの組み合わせによる動作振動数が一致すると、共振が発生しモータが脱調することがあります。動作速度を現状からずらしてみして下さい。
通信出来ない 通信異常が発生する	通信速度があっていない。	PIの設定とドライバのスイッチ設定の通信速度を確認して下さい。
	通信電源が供給されていない。	通信電源はPIの主電源から供給されます。PIの主電源や、通信ケーブルをご確認下さい。
	アドレスが合っていない。	PIで設定したアドレスとD4390Sのアドレス（スイッチ設定）を確認して下さい。
	アドレスがぶつかっている。	他のスレーブ機器でD4390Sと同じアドレスになっているものがないか確認して下さい。

※電源を投入しても電源LEDが点灯しない場合は、機器が破損している可能性が高いです。
弊社若しくは販売店までお問い合わせ下さい。

16. 一般仕様

型式	D4390S
重量	約0.6kg
外形寸法	155×106×36 (mm)
電源	主電源 AC100V 250VA (MAX) (突入時電流 最大25A-2msec.)
	通信用電源 DC24V±10% 0.05A+センサ消費電流
適用モータ	2相ステッピングモータ 2.55A/相以下
駆動容量	1相あたり2.55A
駆動方式	バイポーラチョッパ一定電流方式
分解能	40,000パルス/回転 (モータの基本分解能が1.8°の場合)
入出力信号	AE-LINK RS-485準拠 半二重 通信 調歩同期式 38,4k/307.2kbps
	センサ入力 +LS, -LS, ORG, (DOWN) フォトプラ入力 DC24V±10% (入力抵抗4.7kΩ)
	制御入力 STP (停止入力) フォトプラ入力 DC24V±10% (入力抵抗4.7kΩ)
	エンコーダ入力 E/C A+, E/C A-, E/C B+, E/C B+ E/C Z+, E/C Z- ラインドライバ入力 (入力抵抗100Ω)
	制御出力 ALM+, ALM- (アラーム出力) フォトプラ出力 BRK+, BRK- (ブレーキ出力) トランジスタ出力
絶縁能力	AC1500V 1分間 DC500Vメガにて10MΩ以上 ・各信号インターフェイス ~ 内部回路 間 ・各信号インターフェイス ~ PE 間 ・内部回路 ~ PE 間
使用温度範囲	0°C~50°C
使用湿度範囲	90%Rh以下 (結露無きこと)
使用時振動 (輸送時振動) 衝撃	10~55Hz (d=0.15mm固定) X・Y・Z方向 1時間 55~250Hz (2G 1分間掃引) X・Y・Z方向 10G (1回)
使用高度範囲	海拔1,000m以下
保存温度範囲	-20°C~60°C
保存湿度範囲	90%Rh以下 (結露無きこと)
安全規格	最大電圧DC24V LOWボルテージにより非該当

17. 外形図



18. 保証について

1) 無償保証期間と保証範囲

無償保証期間 工場出荷後、12ヶ月以内と致します。

保証範囲

a) 故障診断

一次故障診断は、原則として貴社にて実施をお願い致します。

但し、貴社要請により当社がこの業務を有償にて代行することが出来ます。

上記サービスは国内における対応とし、国外における故障診断等にご容赦願います。

b) 故障修理

故障発生に対しての修理、代品交換、現地出張は次の①から⑥の場合は有償、その他は無償と致します。

① 貴社及び貴社顧客殿など貴社側における不適切な保管や取扱い、不注意過失及び貴社側のソフトウェアまたはハードウェア設計内容などの事由による故障の場合。

② 貴社側にて当社の了解無く当社製品に改造など手を加えたことに起因する故障の場合。

③ 当社製品の仕様範囲外で使用したことに起因する故障の場合。

④ 火災、異常電圧などの不可抗力による外部要因および地震、雷、風、水害などの天変地異による故障の場合。

⑤ 当社出荷当時の科学技術の水準では予見できなかった事由による故障の場合。

⑥ その他貴社が当社責任外と認める故障の場合。

2) 機会損失などの保証責務の除外

無償保証期間内外を問わず、当社製品の故障や契約の内容に適合しない目的物であったことに起因する貴社あるいは貴社顧客など、貴社側での機会損失ならびに当社製品以外への損傷、その他業務に対する保証は当社の保証外とさせていただきます。

3) 生産中止後の修理期間

生産を中止した機種(製品)につきましては、生産を中止した年月より起算して7年間の範囲で実施致します。但し、何らかの理由(使用部品の生産中止や部品損傷の激しい場合等)により修理不能となった場合には、その都度お打ち合わせとさせていただきます。

4) お引き渡し条件

アプリケーション上の設定・調整を含まない標準品については、貴社への搬入をもってお引き渡しとし、現地調整・試験運転は当社の責務外と致します。

5) 本製品の適用について

・本製品は人命や財産にかかわるような状況の下で使用される機器、あるいはシステムに用いられることを目的として設計・製造されたものではありません。

・本製品を、原子力発電、航空宇宙、車輛、娯楽機械、安全機器、医療機器、電力用、海底中継用の機器あるいはシステムなど、特殊用途への適用をご検討の際には、当社営業窓口までご照会下さい。

・本製品は厳重な品質管理の下に製造しておりますが、本商品の故障により重大な事故または損失の発生が予測される設備への適用に際しては、安全装置を設置して下さい。

- 本資料は、製品をご購入していただくための参考資料となっております。本資料中に記載の技術情報について旭エンジニアリングが所有する知的財産権その他の権利の実施、使用を許諾するものではありません。
- 本資料に記載した情報に起因する損害、第三者所有の権利に対する侵害に関し、旭エンジニアリングは責任を負いません。
- 本資料に記載した情報は本資料発行時点のものであり、旭エンジニアリングは、予告なしに、本資料に記載した製品または仕様を変更することがあります。
- 本資料に記載した情報は正確を期すため、慎重に制作したのですが、万一本資料の記述誤りに起因する損害がお客様に生じた場合には、旭エンジニアリングはその責任を負いません。
- 本資料に記載された製品は一般的な産業機器の組込用として設計・製造されています。医療用機器・原子力関係・その他直接人命に関わる機器等には使用しないでください。
- 本資料に関し詳細についてのお問い合わせ、その他お気づきの点がございましたら旭エンジニアリング、販売店までご照会ください。

■製造： 株式会社 旭エンジニアリング

小平事業所 〒187-0043 東京都小平市学園東町 3-3-22
Tel : 042-342-4422 (代)、042-342-4421 (技術部・営業部)
Fax : 042-342-4423
ホームページ : <http://www.asahi-engineering.co.jp>
Mail : ae-info@asahi-engineering.co.jp

2021年10月20日 改訂