

PACK DRIVER

M-DDNA501-01H

AE-LINK対応

5相ハーフステップドライバ

RoHS指令適合

D4370S

<取扱説明書>

1. 目次

1. 目次	1
2. はじめに	2
3. 安全上の注意点	2
4. 製品概要	4
5. 各部の名称	4
6. 接続機器について	5
7. 制御開始までのステップ	6
8. 設置について	7
9. 入出力信号説明、接続、配線	8
9-1. N1/2 AE-LINK通信コネクタ	9
9-2. CN1 制御信号入出力コネクタ	10
9-3. CN2 センサ入力コネクタ	12
9-4. CN3 電源入力コネクタ	14
9-5. CN4 モータ出力コネクタ	15
10. スイッチ設定	17
10-1. SW1 終端抵抗設定スイッチ	17
10-2. SW2 アドレス・機能設定スイッチ	18
11. LED表示	19
12. 通電	19
13. 通信仕様	20
14. AE-LINKコマンド一覧	21
15. コマンド発行手順	22
15-1. パラメータの設定	22
15-2. 機器状態の確認	23
15-3. 動作コマンドの実行	23
16. コマンド説明	24
16-1. システム予約コマンド	24
16-2. 動作コマンド	25
16-3. パラメータ設定コマンド	27
16-4. 読み出しコマンド	29
16-5. 出力コマンド	29
17. 機能説明	30
17-1. モータ出力電流	30
17-2. 回転方向設定	31
17-3. 基本動作制御	31
17-4. 三角駆動防止機能	32
17-5. 原点復帰動作	32
17-6. 電源電圧低下保護機能	39
17-7. 機器ステータス	40
17-8. 異常原因読み出し	41
17-9. ドライバアラーム	41
18. トラブルシューティング	42
19. 一般仕様	43
20. 外形図	44
21. 保証について	45

2. はじめに

この度は弊社製品をご利用頂きまして、誠に有り難うございます。
本製品は小型ながら多くの機能・性能を備えております。その効果を有効かつ安全に活用して頂く為にも、ご使用前に取扱説明書（本書）を必ずお読み下さい。
お読みになった後も、いつでも読めるように所定の場所に保管して下さい。

当製品は一般的な産業機器の組込用として設計・製造されています。医療用機器・原子力関係・その他直接人命に関わる機器等には使用しないでください。また、本書の警告・注意事項等を守らなかった場合に生じた損害の補償について、当社は一切その責任を負いませんので、あらかじめご了承下さい。

3. 安全上の注意点

この取扱説明書では、安全注意事項のランクを『警告』『注意』と区分してあります。



：取扱を誤った場合に、危険な状況が起こりえて、死亡または重傷を受ける可能性が想定される場合。



：取扱を誤った場合に、危険な状況が起こりえて、中程度の傷害や軽傷を受ける可能性が想定される場合、および物的傷害のみの発生が想定される場合。



に記載した事項でも、状況によっては重大な結果に結びつく可能性があります。

いずれも重要な内容を記載していますので必ず守って下さい。



全般

- 爆発性雰囲気、引火性ガスの雰囲気、腐食性の雰囲気・水・油、その他液体のかかる場所、可燃物のそばでは使用しないで下さい。火災、怪我の原因になります。
- 通電状態で移動、取り付け、接続、点検の作業を行わないで下さい。必ず電源を切ってから作業して下さい。怪我、ドライバ破損の原因になります。
- 取り付け・接続・点検等の作業は、機器の知識、安全の情報そして注意事項に習熟した人が行って下さい。火災、怪我、ドライバ破損の原因になります。
- モータは電源オフ時や励磁OFFコマンド実行、保護回路が働いた場合に保持力がなくなります。上下駆動（Z軸駆動等）の際には、可動部の位置保持対策を行って下さい。可動部分の落下により怪我あるいは装置破損の原因になります。
- ステッピングモータは負荷の大きさによっては、動作中あるいは停止時に脱調する場合があります。十分に負荷条件を検討し、試運転の際に確実に負荷が駆動できる事を確認して下さい。モータ脱調により怪我あるいは装置破損の原因になります。
- ドライバの保護回路が働いた場合、直ちに電源を落とし、異常原因を取り除いた後でご使用下さい。原因を取り除かず動作を続けると怪我、ドライバ破損の原因になります。

接続

- ドライバの電源入力電圧は、定格範囲を必ず守って下さい。火災、ドライバ破損の原因となります。
- 接続は接続図に基づき確実に行って下さい。火災、ドライバ破損の原因となります。
- 電源を投入した状態での接続は絶対に行わないで下さい。感電、火災、装置破損の恐れがあります。
- 電源線やモータリード線を無理に曲げる、引っ張る、はさみ込む等行わないで下さい。火災、ドライバ破損の原因となります。

運転

- モータの定格電流値以上で使用しないでください。
モータの異常発熱により怪我、火災の原因となります。
- 運転中には励磁OFFコマンドを発行しないで下さい。
モータのトルクが0（ゼロ）になり、可動部分が保持できなくなる可能性があります。
怪我あるいは装置破損の原因となります。

修理・分解・改造

- 修理・分解・改造は行わないで下さい。怪我・火災・その他重大な結果に結びつく可能性があります。
- 接続作業は、機器の知識、安全の情報そして注意事項に習熟した人が行って下さい。



全般

- モータ・ドライバの仕様値を超えての使用はしないで下さい。怪我、装置破損の原因となります。
- 通電中や電源遮断後しばらくの間は、ドライバ・モータが熱くなっている場合がありますので、触れないで下さい。怪我の原因となります。

保管

- 雨や水滴のかかる場所・有害なガスや液体のある場所には保管しないで下さい。
ドライバ破損の原因となります。
- 日光の直接当たらない場所で、決められた湿度・温度範囲で保管して下さい。
ドライバ破損の原因となります。

設置

- 周囲温度が50℃を越えるようなときは、ファン等で強制冷却して下さい。
やけど・火災・装置破損の恐れがあります。
- ドライバに重いものをのせたり、乗ったりしないでください。怪我、ドライバ破損の恐れがあります。
- 金属などの不燃物に取り付けてください。火災の恐れがあります。
- ドライバと制御板の内面または、その他の機器との間隔は規定の距離を保ってください。
火災の原因となります。

運転

- 機械系と結合し試運転を行う場合は、いつでも非常停止できる状態にしてから行って下さい。
怪我、装置破損の原因となります。
- 装置の故障や動作異常が発生したときは、装置全体が安全な方向に働くよう非常停止装置、または非常停止回路を外部に設置して下さい。怪我の原因になります。
- ドライバアラームが発生した場合は直ちに運転を停止して、ドライバの電源を遮断して下さい。
そのまま運転を続けると火災、怪我の原因になります。
- 運転中は駆動部分に触れないでください。巻き込まれ、怪我の原因になります。
- モータは運転条件によっては著しい温度上昇を起こすことがあります。特に高速領域での連続運転等では放熱を考慮し、モータ表面温度80℃以下になるようにお使い下さい。
破損の原因になります。
- 製品の内蔵スイッチは絶縁されたマイナスドライバ等を使用してください。また、スイッチの設定は電源OFF状態で行って下さい。怪我、ドライバ破損の原因になります。

保守・点検

- 通電中・電源切断直後はモータ、ドライバに触れないで下さい。怪我の原因になります。
- 絶縁抵抗・絶縁耐圧試験の際は、端子に触れないで下さい。怪我の原因になります。

廃棄

- ドライバを破棄する場合は産業廃棄物として処理して下さい。

4. 製品概要

D4370Sは、AE-LINKに対応した0.75A/相以下の5相モータ用ハーフステップドライバです。
電流量を満たしていれば、どのメーカーのステッピングモータでも動作させることができます。

- 小型

高精度・高機能でありながら小型化を実現しました。

- DC24V単一電源

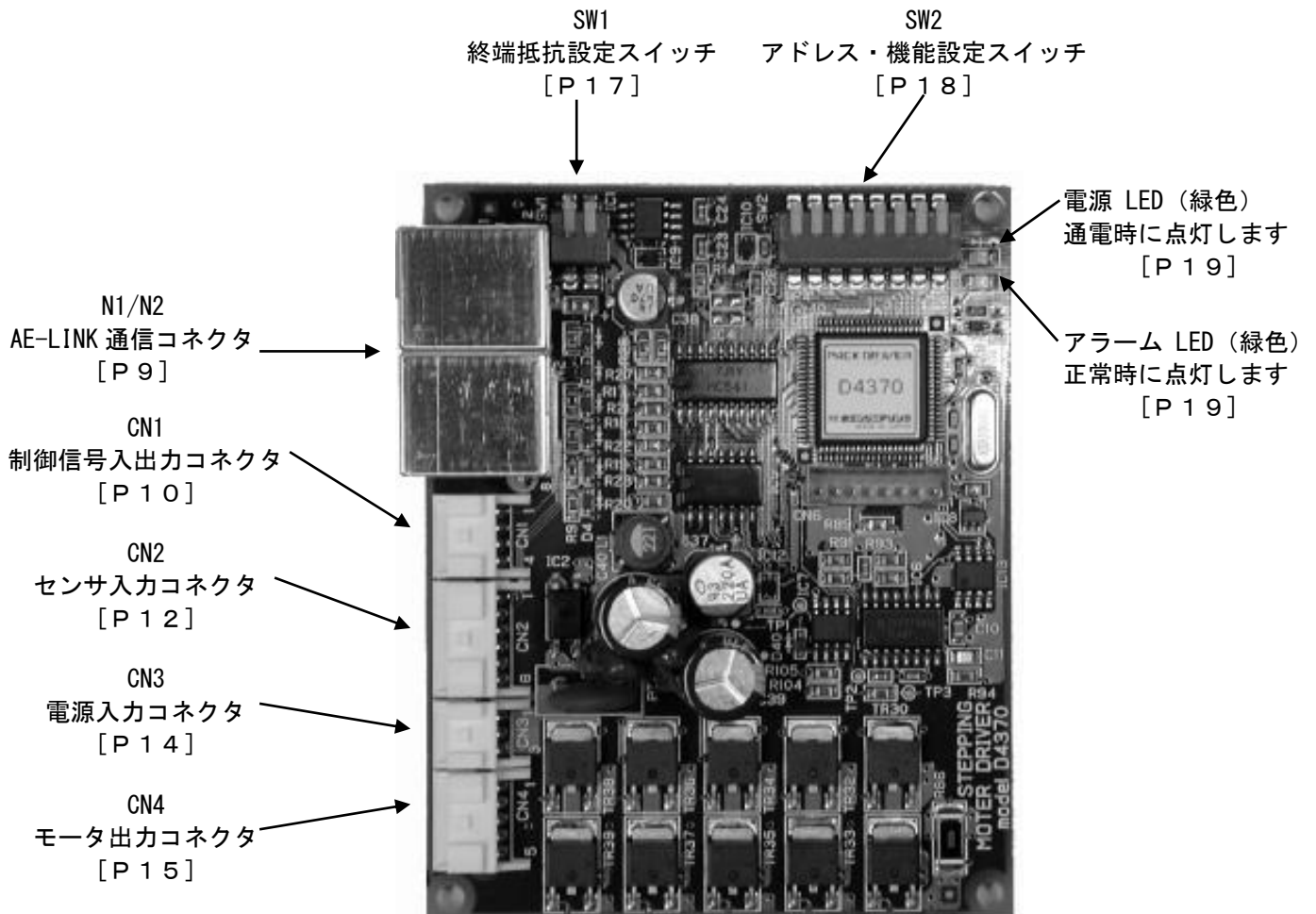
制御回路用電源をドライバに内蔵している為、別途制御用電源は不要です。

- Rohs指令適合

D4370SはRohs指令に適合しています。

5. 各部の名称

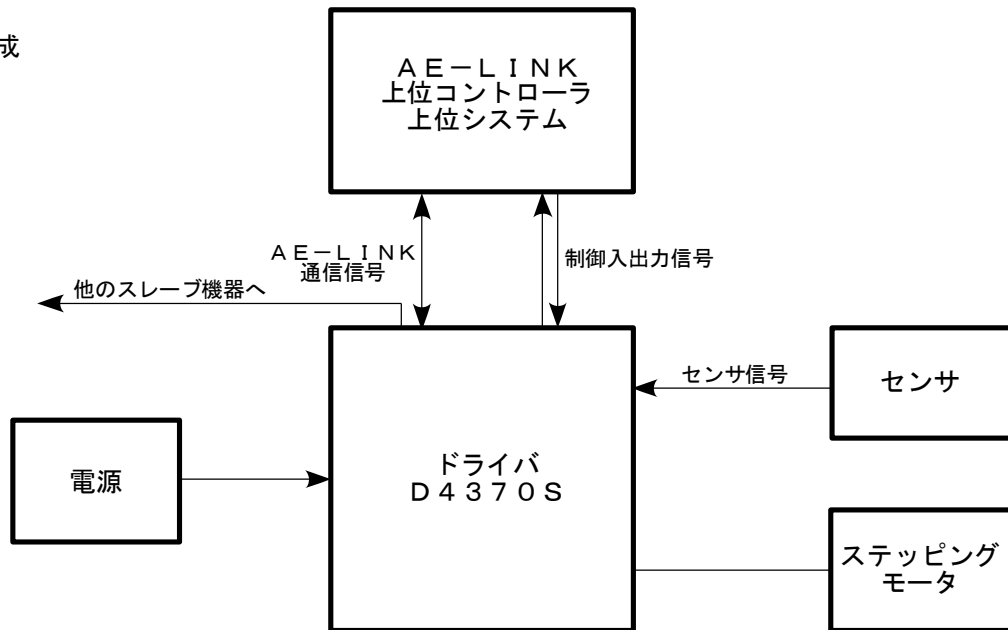
D4370S各部の名称について説明します。各部の詳細な説明は [] 内の頁をご参照下さい。



6. 接続機器について

D4370SはAE-LINKシステムに組み込まれるドライバ（モータ制御用アンプ）です。
D4370Sに接続する以下の機器をご準備下さい。

システム構成



1) 電源

- D4370SはDC入力タイプの製品です。
ご使用の電源としてEMC指令に適合した絶縁タイプの直流電源（スイッチング電源等）を推奨します。
主電源用 : DC24V±10% - 3A以上
AE-LINK通信電源用 : DC24V±10% - 0.05A+センサ消費電流
- D4370Sの消費電流はご使用になるモータや負荷、回転速度によって変動します。
- 主電源投入時に最大で80A-20μsec.の突入電流が流れることがありますのでご配慮下さい。
- 主電源から供給された電圧はD4370S内部でチョッピングされ、モータに直接印加しています。
入力電圧が変動するとモータの出力トルクも変動しますのでご注意ください。
またモータの負荷が大きい場合には減速やモータが脱調した時に逆起電力が発生し、電源ライン電圧が一時的に上昇することがあります。
接続する電源の仕様によっては、電圧上昇により保護回路が動作することもありますのでご配慮下さい。
- D4370SではAE-LINK通信用電源で入力された電圧がセンサ電源として出力されています。
通信ラインとセンサを絶縁して使用したい場合には、弊社までお問い合わせ下さい。

2) AE-LINK上位コントローラ

- AE-LINKの上位コントローラには多数の機器構成方法がございます。
ご用途に合わせて上位コントローラを選定して下さい。
- 「AE-LINKシステムマニュアル」をご参照下さい。

3) センサ（[P12](#)をご参照下さい）

- 原点センサにはA接点のものをご使用下さい。
- リミットセンサにはB接点のものをご使用下さい。

4) ステッピングモータ（[P15](#)をご参照下さい）

- 市販の5相ハイブリッド型ステッピングモータをご準備下さい。
- D4370S1はバイポーラ定格で0.75A、D4370S2は1.4Aまでの電流を流すことができます。電流設定方法については、[P30](#)～「モータ出力電流」の項をご参照下さい。

5) 各機器間を接続するケーブルにつきましては、別紙「オプション一覧」をご参照下さい。

7. 制御開始までのステップ

D4370Sでモータを制御開始するまでのステップは以下の通りです。

ステップ1	設置	掲載ページ P7～
	D4370Sを装置に設置します。設置した後にD4370Sのスイッチ設定を行うのが困難な場合には、先にステップ3のスイッチ設定を行って下さい。	
↓		
ステップ2	接続、配線	掲載ページ P8～
	D4370SにAE-LINK通信信号、センサ信号、制御信号、モータを接続、配線します。	
↓		
ステップ3	スイッチ設定	掲載ページ P17～
	ご使用条件に合わせて、D4370Sのスイッチを設定します。	
↓		
ステップ4	通電	掲載ページ P19～
	各接続、スイッチの設定を確認した上で、D4370Sに電源を投入します。	
↓		
ステップ5	パラメータの設定	掲載ページ P22～
	AE-LINKの各種パラメータ設定コマンドを発行し、D4370Sのパラメータを設定します。設定が完了したら、システム設定完了コマンドを発行します。	
↓		
ステップ6	機器状態の確認	掲載ページ P23～
	AE-LINK状態確認コマンドを発行し、D4370Sの状態を確認します。	
↓		
ステップ7	制御開始	—
	AE-LINK動作コマンドを発行し、モータの制御を開始します。	

8. 設置について

D4370S の設置場所・設置方法について説明します。

<設置場所>

次のような場所に設置して下さい。

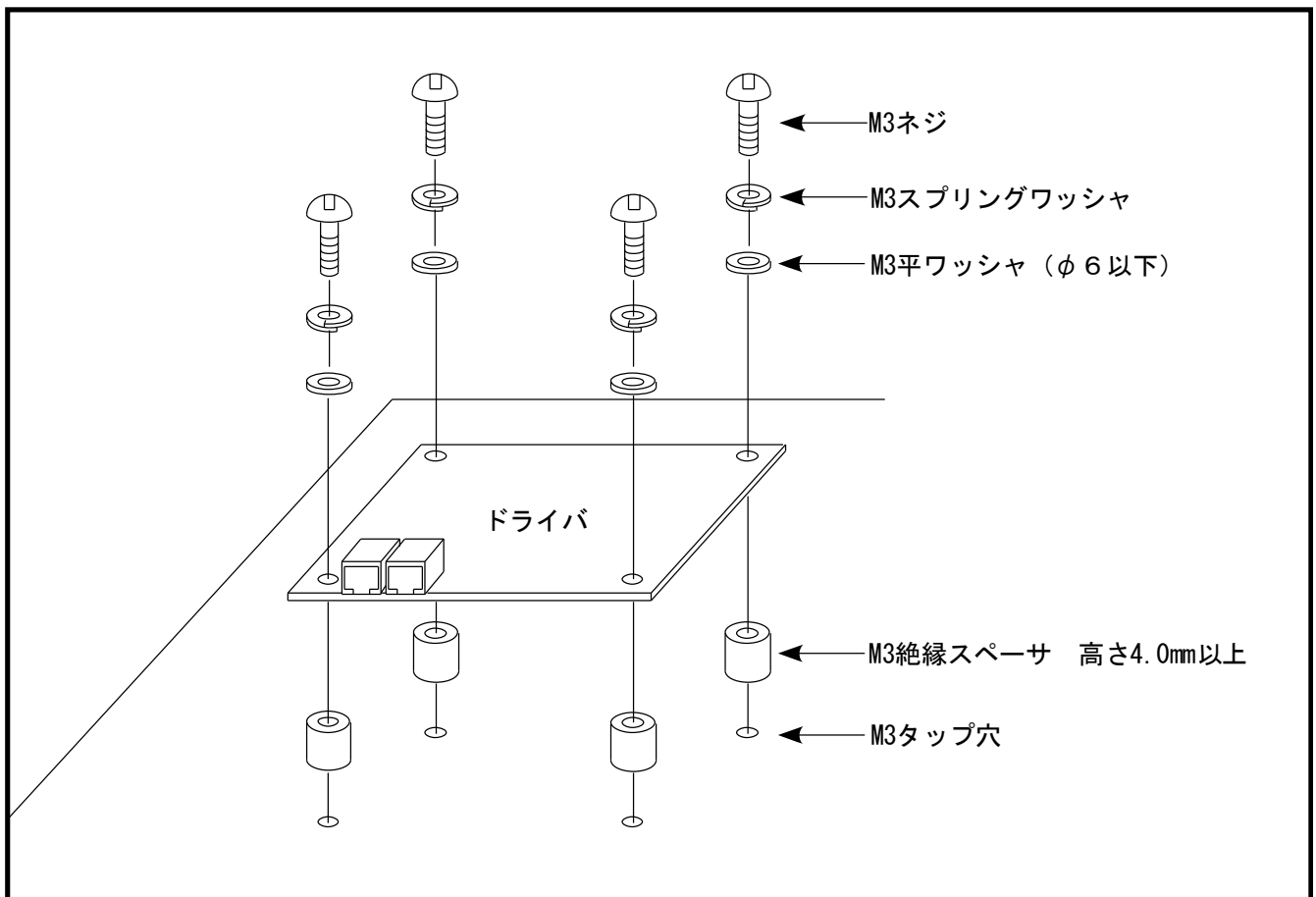
- 適度な通風があり、熱がこもらないところ。
- 使用周囲温度範囲 0～+50℃（結露なき事）
- 使用周囲湿度 90%RH以下（結露なき事）
- 直射日光が当たらないところ。
- 水、油その他の液体がかからないところ。
- 塩分の少ないところ。
- 連続的な振動や、過度の衝撃が加わらないところ。
- 電磁ノイズ・放射性物質・磁場がなく真空でないところ。

<設置方法>

次の方法で設置して下さい。

- 下図のようにM3ネジ4本で、ドライバを固定します。絶縁スペーサの高さは4.0mm以上としてください。
- 他の機器との間隔を20mm以上離して設置してください。ドライバの発熱で周囲温度が上昇し、使用周囲温度範囲を超えると、ドライバの破損やドライバの寿命に影響があります。
- ドライバを2台以上並べて設置するときには、各ドライバ間の間隔を20mm以上空けて下さい。
- ドライバは基板タイプですので、導電性の異物や埃、水等がかからない様に配慮して下さい。
- ドライバを取り扱う際には、静電気にご配慮下さい。

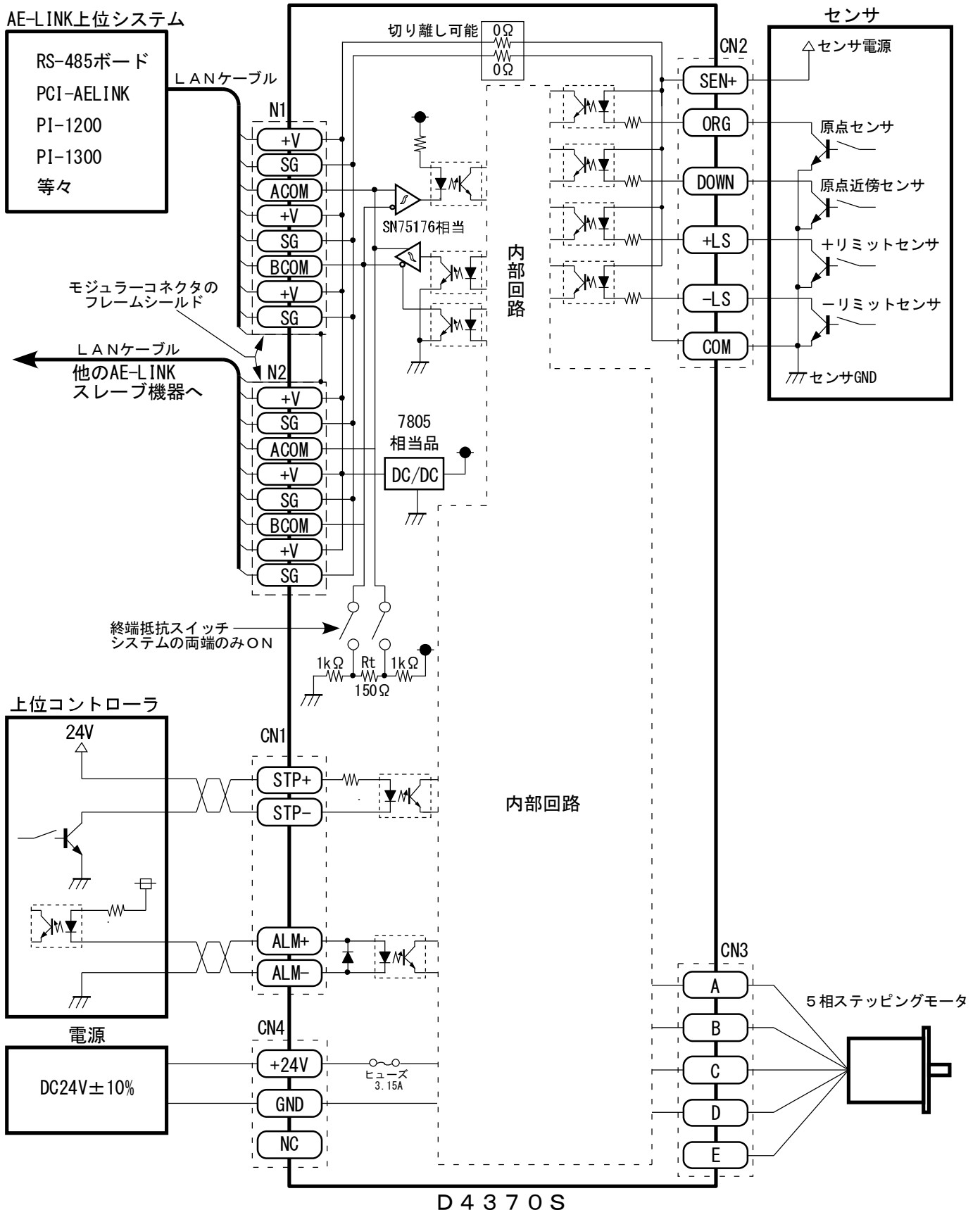
<設置例>



9. 入出力信号説明、接続、配線

D4370Sの入出力信号と接続方法について説明します。

<D4370S全体接続図>



<接続、配線の注意事項>

- D4370Sでは各入出力部にコネクタを採用しています。
接続時にコネクタは確実に差し込んでください。コネクタの接続が不完全だとモータ動作不良やドライバが破損する原因となります。
- 各コネクタはロック機構付きコネクタを採用しています。取り外す時にはロック機構を解除してください。コネクタがロックされたまま強い力で引き抜くと、コネクタが破損する原因となります。
- ケーブルはできるだけ短く配線して下さい。
- 電源ケーブルやモータケーブルと信号系のケーブルは別々に分けて配線して下さい。
また、電源ケーブルやモータケーブルと信号系のケーブルが交差する場合には、直角に配線して下さい。
- 電源の再投入やコネクタを抜き差しする時は電源を切ってから5秒以上経過してから行って下さい。

9-1. N1/2 AE-LINK通信コネクタ

AE-LINK通信用モジュラーコネクタです。

市販のストレートLANケーブルにて上位システムのホスト局、他のスレーブ局とをディーゼーチェーン接続して下さい。なお、LANケーブルには下記のスペックを推奨します。

エンハンストカテゴリー5以上/全結線/ヨリ線/シールド有

ネットワークの終端に接続された場合N1, N2のどちらかは空きとなります。

<コネクタピンアサイン>

ピン番号	対番号	説明
1	2	+V
2		SG
3	3	信号線A
4	1	+V
5		SG
6	3	信号線B
7	4	+V
8		SG

<使用コネクタ> TM11R-5L-88 (ヒロセ電機社製)

<信号説明>

信号線A AE-LINK通信用のRS-485準拠の入出力ポートです。

信号線B

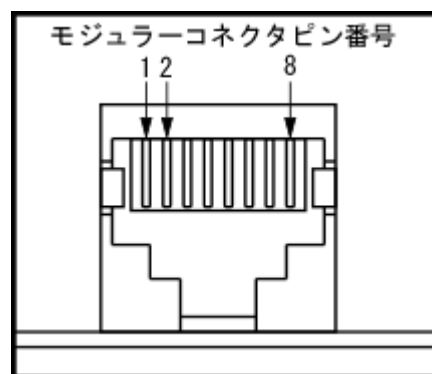
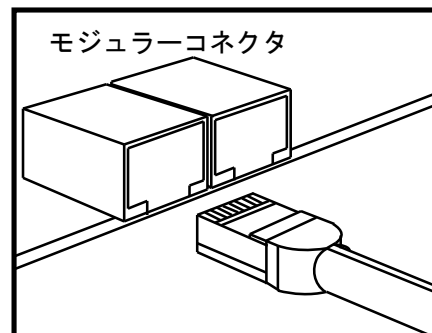
+V 通信部の回路用電源入力端子です。

SG センサ用電源としてCN2から出力することができます。

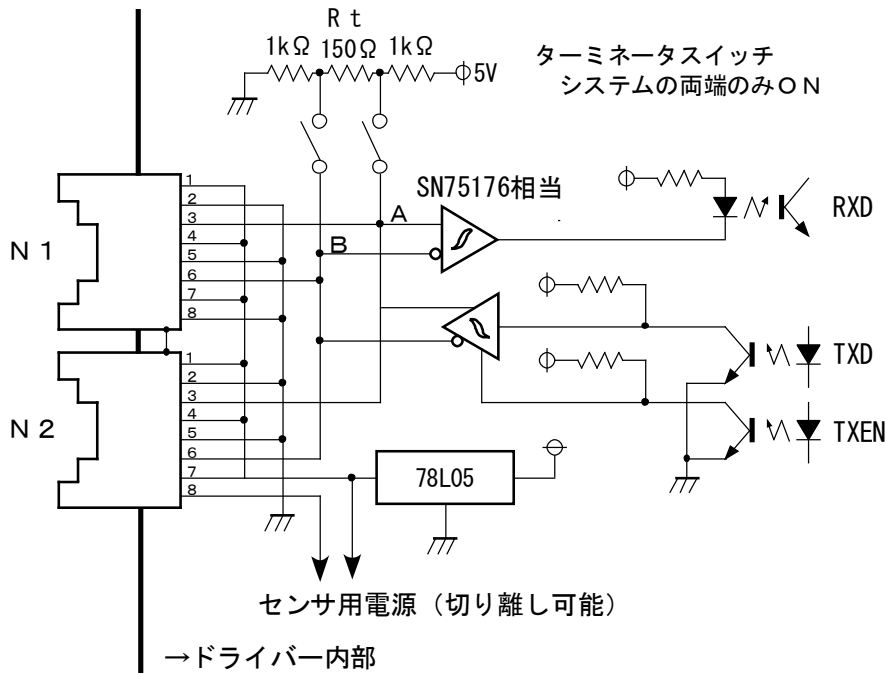
GNDは信号ラインのシグナルグランドとしても使用します。

電圧範囲 DC24V±10%

消費電流 50mA (MAX) (これはインターフェイス部の消費電流です。
センサ用電源として使用した場合は、センサの消費電流が加算されます。)



●入出力回路は下記図のようになっております。



●N1とN2のモジュラーコネクタフレームシールドは基板内部で接続されています。

9-2. CN1 制御信号入出力コネクタ

ドライバへの制御停止入力、アラーム出力コネクタです。

<コネクタピンアサイン>

ピン番号	名称	説明
1	STP+	制御停止入力
2	STP-	
3	ALM+	アラーム出力
4	ALM-	

<使用コネクタ> S04B-PASK-2 (JST社製)

<適合コネクタ> PAP-04V-S (JST社製)

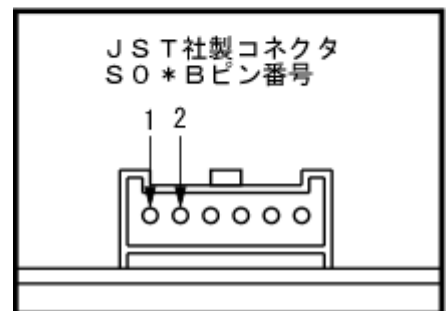
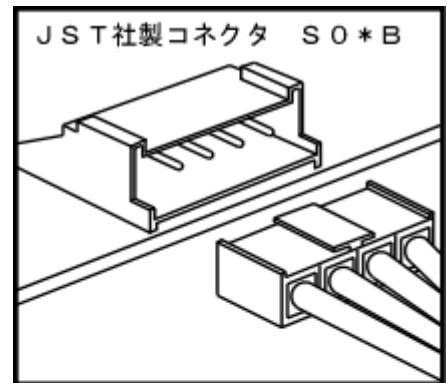
<適合コンタクト> SPHD-001T-P0.5 (AWG22~26用)
SPHD-002T-P0.5 (AWG24~28用)

●制御停止入力、アラーム出力に流す電流に合わせてコンタクト、線材を選定して下さい。

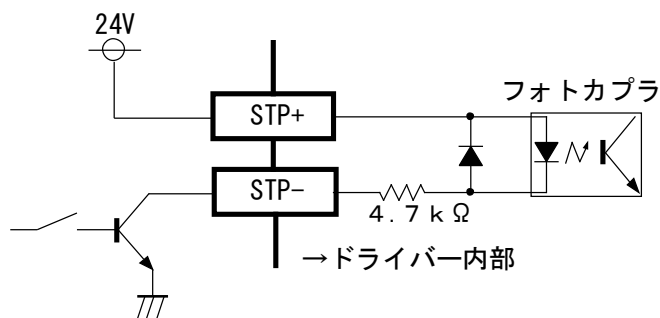
●電線のコンタクトへの圧着は、メーカー推奨の工具を使用して下さい。

<信号説明>

STP+ 制御停止入力です。この入力が無効になるとモータの動作を停止します。
STP-



< S T P入力回路及び接続例 >



<入力レベル> 定格電圧 DC 24 V ± 10 %
 ON電圧 DC 15 V以上 (3.0 mA以上)
 OFF電圧 DC 5 V以下 (1.0 mA以下)

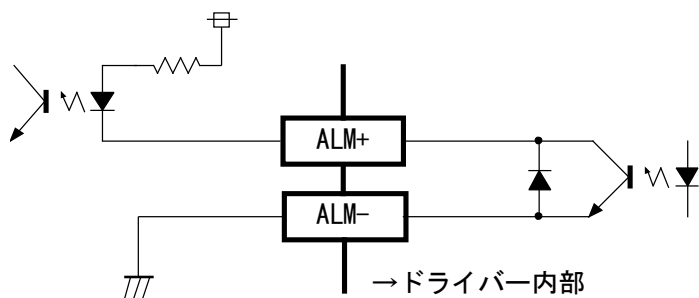
<入力論理> フォトカプラON時 : モータ動作可能 (正常時)
 フォトカプラOFF時 : モータ動作停止

- モータ動作中にこの入力OFFになるとモータは停止しドライバアラームを出力します。
- この入力OFFの状態では全ての動作開始コマンドが動作不可となります。
- アドレス・機能設定スイッチ (SW2) の7番 (STP. EN) をON (無効) にすることによりこの入力を無効 (常に動作可能状態) に固定できます。
 STP入力を使用しない場合には、スイッチの設定をONにしてご使用下さい。

<信号説明>

ALM+ アラーム信号出力です。ドライバの異常等によりドライバアラームとなった場合に
 ALM- 信号を出力します。

< A L M出力回路及び接続例 >



<出力レベル> 30 V 5mA
 ON時飽和電圧 $V_{CE(SAT)} \leq 0.4 V$

<出力論理> フォトカプラON時 : 正常状態
 フォトカプラOFF時 : 異常状態 (または電源OFF状態)

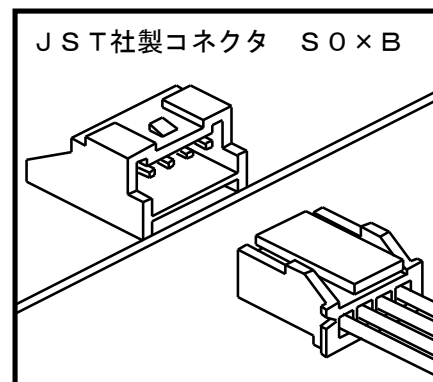
- ドライバアラームの詳細につきましては、[P 4.1](#)をご参照下さい。
- ドライバアラーム状態でもモータの動作が可能な場合があります。システム側でモータ停止等の適切な処理を行ってください。

9-3. CN2 センサ入力コネクタ

リミットセンサ、原点センサ、原点近傍センサの入力及びセンサ用電源コネクタです。

<コネクタピンアサイン>

ピン番号	名称	説明
1	SEN+	センサ用電源出力（入力）
2	ORG	原点センサ入力
3	(DOWN)	原点近傍センサ入力（※）
4	+LS	+リミットセンサ入力
5	-LS	-リミットセンサ入力
6	COM	センサ電源GND



※DOWNセンサはオプション機能で、D4370Sではサポートしていません。

<使用コネクタ> S06B-PASK-2（JST社製）

<適合コネクタ> PAP-06V-S（JST社製）

<適合コンタクト> SPHD-001T-P0.5 AWG22~26用

SPHD-002T-P0.5 AWG28~24用

●ご使用のセンサに合わせてコンタクト、線材を選定して下さい。

●電線のコンタクトへの圧着は、メーカー推奨の工具を使用して下さい。

<信号説明>

SEN+ ドライバ内部ジャンパー抵抗により下記が選択できます。
（工場出荷時は下記①となっております。）

①+V出力 AE-LINKの+Vを出力します。

②フォトプラ用電源入力 24V±10%を入力してください。
AE-LINKラインとは絶縁されます。

ORG 機械原点センサ入力です。
センサは接点またはオープンコレクタのA接点（検出でON）を使用して下さい。

+LS リミットセンサ入力です。
-LS センサは接点またはオープンコレクタのB接点（検出でOFF）を使用して下さい。

COM SEN+のジャンパーに対応し以下のように機能します。

①GND出力 SEN+に対するGNDが出力されます。

②NC AE-LINKラインとは絶縁されます。

●センサ回路と、AE-LINKインターフェイス回路を絶縁してご使用したい場合には、上記②に改造する必要があります。弊社営業部、若しくは技術部までお問い合わせ下さい。

9-4. CN3 電源入力コネクタ

ドライバの主電源を入力するコネクタです。

<コネクタピンアサイン>

ピン番号	名称	説明
1	NC	未接続
2	GND	電源入力
3	+24V	

<使用コネクタ> S03B-PASK-2 (JST社製)

<適合コネクタ> PAP-03V-S (JST社製)

<適合コンタクト> SPHD-001T-P0.5 AWG22~24用

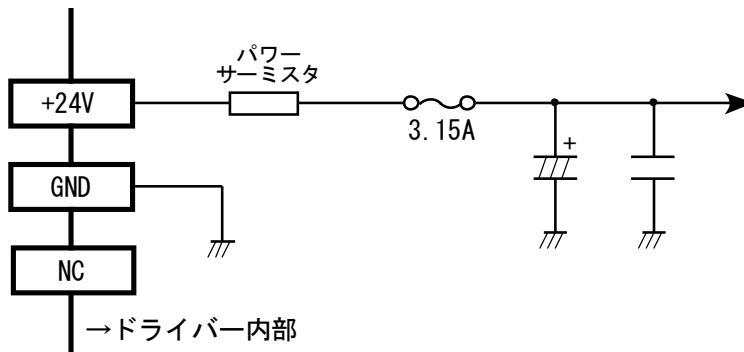
●AWG24より太い線材を使用して、できるだけ短く配線して下さい。

●電線のコンタクトへの圧着は、メーカー推奨の工具を使用して下さい。

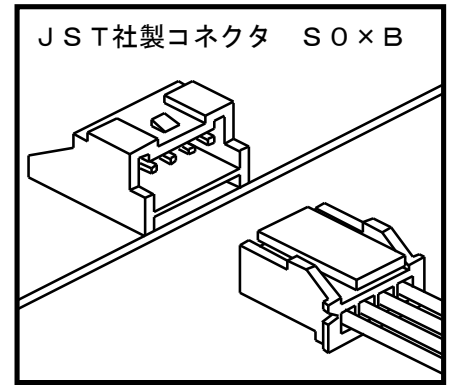
<信号説明>

+24V 主電源入力です。DC24V±10%の電源を接続して下さい。
GND

<入力回路>



●電源の再投入やケーブルを外すときは、電源を切ってから5秒以上経過してから行って下さい。

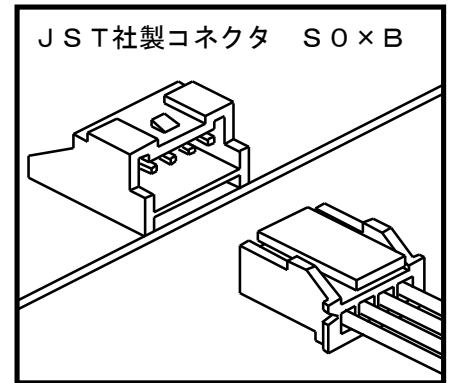


9-5. CN4 モータ出力コネクタ

5相ステッピングモータを接続するコネクタです。

<コネクタピンアサイン>

ピン番号	名称
1	A相
2	B相
3	C相
4	D相
5	E相



<使用コネクタ> S05B-PASK-2 (JST社製)

<適合コネクタ> PAP-05V-S (JST社製)

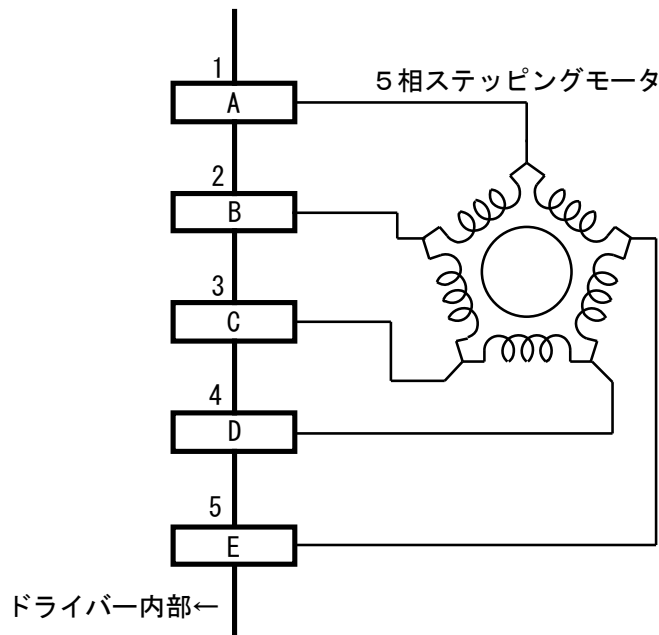
<適合コンタクト> SPHD-001T-P0.5 AWG22~24用

●AWG24より太い線材を使用して、できるだけ短く配線して下さい。

●電線のコンタクトへの圧着は、メーカー推奨の工具を使用して下さい。

●モータ出力ラインにはCN3電源入力コネクタから入力された電圧(DC24V±10%)がチョッピングされて印加しています。

<接続図>



●電流設定については、パラメータコマンド説明 [P 2 2](#) 及び、「モータ出力電流」 [P 3 0](#) の項をご参照下さい。

●通电した状態でモータコネクタの抜き差しを行わないで下さい。ドライバが破損することがあります。

●下表に代表的なモータの配線色を記します。

モータの接続方法が不明の場合には、弊社技術部までお問い合わせ下さい。

<代表的なモータの配線色>

5本リードタイプ

モータ型式（メーカー名）	ドライバ ピン番号	モータ配線色 又はピン番号	備考
103H5508-7010 （山洋電気社製）	1	青	モータ内部で ペンタゴン結線
	2	黄	
	3	橙	
	4	赤	
	5	黒	
103F5508-8211 （山洋電気社製）	1	青	モータ内部で 新ペンタゴン結線
	2	赤	
	3	橙	
	4	緑	
	5	黒	
PK564-NA （オリエンタルモーター社製）	1	青	モータ内部で 新ペンタゴン結線
	2	赤	
	3	橙	
	4	緑	
	5	黒	

※山洋電気社製の5本リードタイプには、モータ内部でペンタゴン結線を行っているものと、新ペンタゴン結線を行っているものがあります。

結線方式により、配線方法と出力電流値の設定が異なりますのでご注意ください。

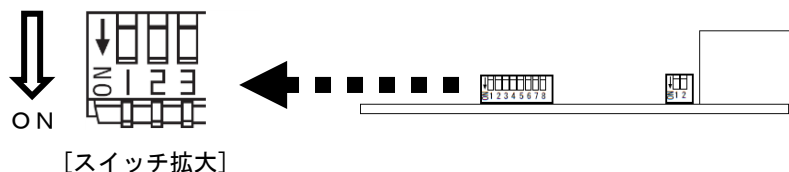
10本リードタイプ

モータ型式（メーカー名）	ドライバ ピン番号	モータ配線色 又はピン番号	備考
103H7522-5521 （山洋電気社製）	1	青・黒	2本ずつ接続 新ペンタゴン結線
	2	赤・茶	
	3	橙・紫	
	4	黄・緑	
	5	灰・白	
PK564-A （オリエンタルモーター社製）	1	青・黒	2本ずつ接続 新ペンタゴン結線
	2	赤・茶	
	3	橙・紫	
	4	黄・緑	
	5	灰・白	

10. スイッチ設定

D4370S 基板上のディップスイッチにて以下の設定を行います。

- 出荷時は全て “OFF” になっています。以下の設定方法をお読みにになり、適切な設定を選択して下さい。
- スイッチの設定は、絶縁されたマイナスドライバ等を使用して下さい。
- スイッチの変更は、ドライバの電源を切った状態で行って下さい。



10-1. SW1 終端抵抗設定スイッチ

SW1 終端抵抗スイッチにて A E - L I N K 通信ラインの終端抵抗の接続／開放を設定します。

<スイッチ機能一覧>

番号	名称	OFF	ON
1	終端抵抗	開放	接続
2			

- ご使用のドライバが A E - L I N K 通信ラインの両端におかれる場合（コネクタ N 1、N 2 のどちらかが空いている場合）は 1、2 とも ON としてください。
A E - L I N K 通信ラインの内部におかれる場合（コネクタ N 1、N 2 のどちらも接続されている場合）は 1、2 とも OFF としてください。

10-2. SW2 アドレス・機能設定スイッチ

SW2アドレス・機能設定スイッチにて、AE-LINKのスレーブアドレス番号、機能の設定を行います。

<スイッチ機能一覧>

番号	機能名称	OFF	ON
1	ADDRESS	-	1
2		-	2
3		-	4
4		-	8
5		-	16
6	RATE	38.4k	307.2k
7	STP.EN	有効	無効
8	OPTION1	0	1

<機能説明>

ADDRESS : AE-LINKのスレーブ局番号を設定します。
2進数で0~31を設定してください。
アドレスは任意に設定可能（0から順番に設定する必要は無い）ですが、一つのAE-LINKライン上で複数のスレーブ機器が同じアドレスを共有することはできません。

RATE : AE-LINKの通信スピードを設定します。

STP.EN : STP入力の有効/無効を切り換えます。
有効-STP入力 that 有効となります。
STP入力が入力されていないと動作しません。
無効-STP入力 that 無効となります。
STP入力が入力されていなくても動作します。

OPTION1 : D4370Sでは機能しません。“OFF”で使用して下さい。

1 1. LED表示

D4370Sには以下のLEDが搭載されています。

1) 電源LED (緑)

電源の状態を表示するLEDです。
通電時に点灯します。

2) アラームLED (橙)

ドライバアラーム状態を表示するLEDです。
正常状態の時に点灯します。
ドライバアラーム状態になると、消灯します。

1 2. 通電

D4370Sに通電する際には、以下の事項をご確認下さい。

●通電前に接続、配線、スイッチの設定をご確認下さい。

特に以下の事項にご注意下さい。

- ・STP入力をご使用にならない場合には、SW1の7番をONにする必要があります。
- ・リミットセンサはB接点仕様が標準ですのでご使用にならない場合でも、センサ入力部COMと接続しておく必要があります。

●D4370Sには電源状態表示用のLEDが搭載されています。

電源投入時にLEDが点灯することを確認して下さい。

●D4370Sは通電直後、内部回路に電源が供給されるまでの間、モータは無励磁状態です。

また、内部回路に電源が供給され、コマンドによる設定が行われるまで、各コマンド初期値で動作します。
この時間の間にシステムが誤動作を起こさないようにシステム設計を行ってください。

●D4370Sは通電後にモータ励磁状態となり、0.2A (停止時電流初期値)の電流をモータに流します。

定格電流が0.2A未満のモータをご使用の場合には、弊社までお問い合わせ下さい。

13. 通信仕様

D4370SはRS-485に準拠したAE-LINK通信によって制御を行うドライバです。

通信方式 RS-485準拠 シリアル通信 半二重
調歩同期式 38.4kbps / 307.2kbps (スイッチにより切り換え)

※AE-LINKの通信プロトコルにつきましては「AE-LINKプロトコル仕様書」をご参照下さい。

<通信ステータス>

D4370Sは全てのコマンド受信に対して、通信ステータスを含めた応答を返します。
D4370Sの通信ステータスは下表の通りです。

Bit	内容	応答データ		説明
7	通信エラー	0 固定	正常	本ドライバにはこの機能がないため、常に正常を応答します。 ※通信時にチェックサムエラー等の通信エラーが発生した場合は、本ドライバはコマンドを破棄し、何も行いません。
6	異常	0 固定	正常	本ドライバはこの機能がないため、常に正常を応答します。
5	コマンドエラー	0	正常	コマンドを正常受信したことを示します。
		1	エラー	未設定コマンドを受信した場合、または、データ範囲を超えたコマンドデータを受信した場合は、エラーを応答します。 このエラーは保持されません。
4	コマンド再送要求	0 固定	要求しない	本ドライバはこの機能がないため、常に要求しないを応答します。
3	データ読取り要求	0 固定	要求しない	本ドライバはこの機能がないため、常に要求しないを応答します。
2	ドライバアラーム	0	正常	本ドライバが正常状態であることを示します。
		1	異常	本ドライバが異常状態であることを示します。 異常原因は異常原因読み出し(コマンド42h)で確認できます。
1	命令実行	0	可	受信したコマンドの実行が可能であることを示します。
		1	不可	受信したコマンドの実行が不可能であることを示します。
0	モータ動作状態	0	停止中	次のモータ動作スタートコマンドが発行可能な状態を示します。
		1	動作中	現在、モータ動作スタートコマンドを実行中であることを示します。 ※原点復帰動作でモータ反転のために停止している間も動作中の状態となります。

14. AE-LINKコマンド一覧

D4370Sが対応しているAE-LINKコマンド一覧は下表の通りです。
 (一覧にないコマンド番号は、未設定のコマンドになります。)

コマンド	名称	コマンド	名称	コマンド	名称
00h	リセット	10h	原点復帰スタート	20h	(未設定)
01h	イニシャライズ	11h	連続回転スタート	21h	高速周波数設定
02h	機器ステータス読み出し	12h	相対位置決めスタート	22h	起動周波数設定
03h	ポーリングデータ読み出し	13h	絶対位置決めスタート	23h	加減速設定
04h	ASCII-ID読み出し	14h	(未設定)	24h	(未設定)
05h	バイナリID読み出し	15h	(メーカー予約)	25h	原点復帰高速周波数設定
06h	(メーカー予約)	16h	減速停止	26h	原点復帰起動周波数設定
07h	(メーカー予約)	17h	即停止	27h	原点復帰サーチ周波数設定
08h	(未設定)	18h	(未設定)	28h	原点復帰最大時間設定
09h	(未設定)	19h	(未設定)	29h	現在位置設定
				2Ah	(メーカー予約)
				2Bh ~ 2Fh	(未設定)

コマンド	名称	コマンド	名称	コマンド	名称
30h	動作時電流設定	40h	現在位置読み出し	50h	励磁制御
31h	停止時電流設定	41h	現在スピード読み出し	51h	(未設定)
32h	(メーカー予約)	42h	異常原因読み出し	52h	(未設定)
33h	(未設定)	43h	(未設定)	53h	(未設定)
34h	動作パターン設定	44h	(未設定)	54h	(未設定)
35h	(未設定)	45h	(未設定)	55h	(未設定)
36h	原点復帰方法設定	46h	(未設定)	56h	(未設定)
37h	(未設定)	47h	(未設定)	57h	(未設定)
38h	(未設定)	48h	(未設定)	58h	(未設定)
39h	システム設定完了	49h	(未設定)	59h	(未設定)
3Ah	回転方向設定	4Ah	(未設定)	5Ah	(未設定)
3Bh	(メーカー予約)	4Bh	(未設定)	5Bh	(未設定)
3Ch	(メーカー予約)	4Ch	(未設定)	5Ch	(未設定)
3Dh	(未設定)	4Dh	(未設定)	5Dh	(未設定)
3Eh	(未設定)	4Eh	(未設定)	5Eh	(未設定)
3Fh	(未設定)	4Fh	(未設定)	5Fh	(未設定)

コマンド	名称	コマンド	名称	コマンド	名称
60h ~ 67h	(メーカー予約)	80h ~ 87h	(メーカー予約)	E0h ~ EFh	(メーカー予約)

※(メーカー予約)コマンドには、将来の機能拡張用の他、動作テスト用コマンドなどが割り付けられていますので、コマンド発行しないようにしてください。

15. コマンド発行手順

D4370Sに対してコマンドを発行する場合は、以下の手順で行ってください。
なお、装置起動時には一番最初にリセットコマンド（00h）を発行することをお奨めします。

15-1. パラメータの設定

電源投入後、最初にパラメータの設定を行ってください。
各パラメータは初期値を持っているので、そのまま問題無い場合にはコマンドを発行する必要はありません。行いたい動作に応じて必要なパラメータ設定を行ってください。
また全てのパラメータ設定が完了した後、必ずシステム設定完了コマンド（39h）を発行して下さい。

a. 動作パターンに関わらず設定が必要なパラメータ

設定内容	コマンド番号	設定の目安	参照ページ
動作時電流値設定	30h	モータ動作中の出力電流値です。モータの出力トルク、発熱に影響を与えます。 負荷トルク条件、ご使用のモータの定格電流、接続方法に応じて設定値を決めて下さい。	P28
停止時電流値設定	31h	モータ停止時の保持トルク、発熱に影響します。 特に条件が無い場合は50%程度を目安として下さい。	P28
動作パターン設定	34h	制御停止信号及び動作方向のリミットセンサを検出した時の停止方法の設定です。 検出後直ぐに止める必要のない場合には減速停止を選択して下さい。（即停止の場合、直前の動作速度によってはモータが脱調することがあります）	P28
回転方向設定	3Ah	モータの回転方向の設定です。 リミットセンサ/モータ回転方向/ドライバ内部の現在位置座標系を合わせる時に設定します。 詳細は別項の説明をご参照下さい。	P28
現在位置設定	29h	ドライバ内部の現在位置の設定です。 ドライバ内部の位置情報を使って制御を行う場合には、適切なタイミングで設定を行ってください。	P27

b. 原点復帰動作を行う場合に設定が必要なパラメータ

設定内容	コマンド番号	設定値の目安	参照ページ
原点復帰高速周波数	25h	モータの原点復帰高速動作速度の設定です。 目的の動作パターンに合わせて設定して下さい。	P27
原点復帰起動周波数	26h	モータの原点復帰起動速度の設定です。 目的の動作パターンに合わせて設定して下さい。	P27
加減速率	23h	原点復帰中の起動速度から高速速度に加減速する比率の設定です。 目的の動作パターンに合わせて設定して下さい。	P27
原点復帰サーチ周波数	27h	モータの原点復帰サーチ速度の設定です。 目的の動作パターンに合わせて設定して下さい。	P27
原点復帰最大時間設定	28h	原点復帰動作の最大時間設定です。 特に条件が無い場合は初期値（255sec）でご使用下さい。	P27
原点復帰動作方法設定	36h	原点復帰方法の設定です。目的の動作パターンに合わせて設定して下さい。詳細は別項の説明をご参照下さい。	P28

c. 連続回転／絶対位置決め／相対位置決め動作を行う場合に設定が必要なパラメータ

設定内容	コマンド番号	設定値の目安	参照ページ
高速周波数	2 1 h	モータの高速動作速度の設定です。 目的の動作パターンに合わせて設定して下さい。	P 2 7
起動周波数	2 2 h	モータの起動速度の設定です。 目的の動作パターンに合わせて設定して下さい。	P 2 7
加減速率	2 3 h	起動速度から高速速度に加減速する比率の設定です。目的の動作パターンに合わせて設定して下さい。	P 2 7

- 電源を切るとパラメータは全て初期化されます。
- パラメータ初期値の変更が必要な場合には弊社営業部、技術部までお問い合わせ下さい。

1 5 - 2. 機器状態の確認

パラメータの設定が完了した後は、機器状態の確認を行って下さい。

機器状態を確認する方法は以下の3つの方法があります。

まずは、下記 a の通信ステータスの確認を行って下さい。

その後機器ステータス読み出しを行い、ドライバアラームが発生していた場合には、異常原因読み出しを行って下さい。

a. 応答データの通信ステータス

A E - L I N K通信では、応答パケットの中にスレーブ機器の状態を表す通信ステータス（1バイト）が含まれています。

通信ステータスにより以下の事項を判別可能です。

- ・通信状態
- ・ドライバアラームの有無
- ・モータ動作状態

- 通信ステータスの詳細は [P 2 0](#) をご参照下さい。

b. 機器ステータス読み出し

コマンド“0 2 h”を発行することにより機器ステータスの読み出しができます。

機器ステータスの応答データにより以下の事項が確認できます。

- ・モータ動作状態
- ・モータ動作方向
- ・ドライバアラームの有無
- ・励磁モニタ
- ・各センサ検出状態

- 機器ステータス読み出し応答データの詳細は [P 4 0](#) をご参照下さい。

c. 異常原因読み出し

機器ステータス読み出しでドライバアラームが検出された場合には、コマンド4 2 h 異常原因読み出しを行うことで、異常原因を確認できます。

- 異常原因読みだし応答データの詳細は [P 4 1](#) をご参照下さい。

1 5 - 3. 動作コマンドの実行

- 機器の状態が確認した結果、問題がなければ目的に応じて、原点復帰動作／連続回転動作／相対位置決め動作／絶対位置決め動作を実行して下さい。

16. コマンド説明

D4370Sのコマンドの詳細について説明します。

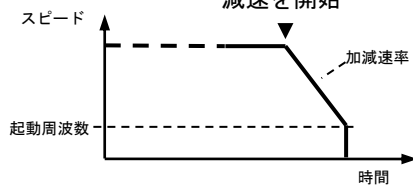
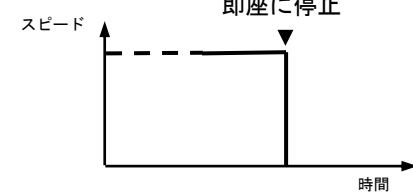
以下の表にて**hと表記してあるものは16進数、それ以外は10進数を表します。

16-1. システム予約コマンド

コマンド	コマンド名	通信方向	DATA数 [byte]	データ範囲	単位	説明
00h	リセット	発行	0	—	—	ドライバアームのリセットを行います。 モータが動作中の場合、即座に停止します。
		応答	0	—	—	
01h	イニシャライズ	発行	0	—	—	初期化状態に復帰します。 モータが動作中の場合、即座に停止します。 ※コマンド応答を行った後、ドライバは初期化処理を行います。
		応答	0	—	—	
02h	機器ステータス 読み出し	発行	0	—	—	動作状況、センサ入力状態をビット割り当てた機器ステータスデータを応答します。 (内容はP40をご参照下さい)
		応答	1	00h~FFh	—	
03h	ポーリングデータ 読み出し	発行	0	—	—	機器ステータスデータと現在位置データをまとめて応答します。 応答データ5バイトの並びは、 下位側が機器ステータスデータ 上位側が現在位置データ となります。 ※現在位置データの並びはリトルエンディアンとなります。
		応答	5	00h~FFh 機器ステータス 1バイト -2147483648 ~+2147483647 現在位置 4バイト	パルス	
04h	ASCII-ID 読み出し	発行	0	—	—	品名、型式、製造者名、ソフトウェアバージョンをASCIIコードで応答します。 この応答データは上位データから順に伝送されます。 データ次のとおりです。 <div style="border: 1px solid black; padding: 5px; width: fit-content;"> STEPPINGMOTOR_DRIVER[CR] D4370[CR] ASAHI_ENGINEERING_CO.,_LTD[CR] VER_□□.□□[CR] </div>
		応答	65	内容は右記	—	
05h	バイナリID 読み出し	発行	0	—	—	製造者コード、型式コード、ソフトウェアバージョンを各々2バイトで応答します。 応答データ6バイトの並びは下記のとおり。 <div style="display: flex; justify-content: space-around; align-items: center;"> <div style="text-align: center;"> 製造者コード L H 0 1 </div> <div style="text-align: center;"> 型式コード L H 2 3 </div> <div style="text-align: center;"> バージョン L H 4 5 </div> </div>
		応答	6	0001h 製造者コード 2バイト	—	
				1112h 型式コード 2バイト	—	
0000~FFFFh ソフトウェア バージョン 2バイト	—	※各応答データ2バイトの並びはリトルエンディアンになります。				

16-2. 動作コマンド

コマンド	コマンド名	通信方向	DATA数 [byte]	データ範囲	単位	説明
10h	原点復帰 スタート	発行	0	—	—	原点復帰動作方法（コマンド 36h）で指定された方法で原点復帰動作を開始します。 すでにモータが回転している場合、励磁OFF状態、STP検出中にこの命令を受信すると、命令実行不可を応答します。
		応答	0	—	—	原点復帰最大時間を超えても原点復帰動作が正常完了しない場合は、モータは停止し、原点復帰異常状態となります。 原点復帰動作の詳細な説明は、 P32 をご参照下さい。
11h	連続回転 スタート	発行	1	0~1 0：+方向 1：-方向	方向 データ	指定された方向に、連続回転を開始します。動作方向データを設定してください。 すでにモータが回転している場合、励磁OFF状態、STP検出中、動作方向のLS検出中にこの命令を受信すると、命令実行不可を応答します。
		応答	0	—	—	<p>指定方向に連続動作</p>
12h	相対位置決め スタート	発行	4	-2147483648 ~+2147483647 正：+方向 負：-方向	パルス	指定された方向に指定されたパルス数の相対位置決め動作を行います。 現在位置からの相対移動量をパルス単位で設定してください。 一方向は2の補数で設定してください。 移動量が0の場合、実行可のステータスを返信しますがモータは動作しません。
		応答	0	—	—	すでにモータが回転している場合、励磁OFF状態、STP検出中、動作方向のLS検出中にこの命令を受信すると、命令実行不可を応答します。 <p>相対移動</p>

コマンド	コマンド名	通信方向	DATA数 [byte]	データ範囲	単位	説明
13h	絶対位置決め スタート	発行	4	-1073741824 ~+107371823	パルス	<p>指定された目標位置への位置決め動作を開始します。 原点復帰動作によって確立された絶対位置座標で目標位置をパルス単位で設定してください。負の位置は2の補数で設定してください。 現在位置と目標位置が同じ場合、実行可のステータスを返信しますがモータは動作しません。すでにモータが回転している場合、励磁OFF状態、STP検出中、動作方向のLS検出中にこの命令を受信すると、命令実行不可を応答します。</p> 
		応答	0	—	—	
14h	未設定	—	—	—	—	
15h	(メーカー予約)	—	—	—	—	※コマンド発行は行わないで下さい。
16h	減速停止	発行	0	—	—	<p>回転中のモータは、減速を開始し起動周波数に到達すると停止します。 ※起動周波数で回転中の場合は即停止します。</p> 
		応答	0	—	—	
17h	即停止	発行	0	—	—	<p>回転中のモータは、即座に停止します。</p> 
		応答	0	—	—	
18h ~1Fh	未設定	—	—	—	—	

16-3. パラメータ設定コマンド

コマンド	コマンド名	通信方向	DATA数 [byte]	データ範囲	単位	説明
20h	未設定	—	—	—	—	
21h	高速周波数設定	発行	2	1~50000 初期値 5000	0.001rps (1pps)	<p>高速周波数を設定します。 モータ動作中に受信した場合、設定値は次の動作スタート命令から有効になります。</p>
		応答	0	—	—	
22h	起動周波数設定	発行	2	1~50000 初期値 500	0.001rps (1pps)	<p>起動周波数を設定します。 モータ動作中に受信した場合、設定値は次の動作スタート命令から有効になります。</p>
		応答	0	—	—	
23h	加減速率設定	発行	2	1~32767 初期値 100	rps/s (kpps/s)	<p>加減速率を設定します。 加速率と減速率は同じ値で動作します。 モータ動作中に受信した場合、設定値は次の動作スタート命令から有効になります。</p>
		応答	0	—	—	
24h	未設定	—	—	—	—	
25h	原点復帰 高速周波数設定	発行	2	1~50000 初期値 2000	0.001rps (1pps)	<p>原点復帰用の高速周波数を設定します。 モータ動作中に受信した場合、設定値は次の動作スタート命令から有効になります。</p>
		応答	0	—	—	
26h	原点復帰 起動周波数設定	発行	2	1~50000 初期値 200	0.001rps (1pps)	<p>原点復帰用の起動周波数を設定します。 モータ動作中に受信した場合、設定値は次の動作スタート命令から有効になります。</p>
		応答	0	—	—	
27h	原点復帰サーチ 周波数設定	発行	2	1~50000 初期値 100	0.001rps (1pps)	<p>原点復帰用のサーチ周波数を設定します。 モータ動作中に受信した場合、設定値は次の動作スタート命令から有効になります。</p>
		応答	0	—	—	
28h	原点復帰 最大時間設定	発行	1	1~255 初期値 255	s	<p>原点復帰動作の動作最大時間を設定します。 動作最大時間を経過しても原点を検出できなかった場合は、原点復帰異常のドライバアラームとなり、モータは即停止します。 モータ動作中に受信した場合、設定値は次の動作スタート命令から有効になります。</p>
		応答	0	—	—	
29h	現在位置設定	発行	4	-1073741824 ~+107371823 初期値 0	パルス	<p>絶対位置で設定し、現在位置を更新します。 負の位置は2の補数で設定してください。</p>
		応答	0	—	—	
2Ah	(メーカー予約)	—	—	—	—	※コマンド発行は行わないで下さい。
2Bh ~2Fh	未設定	—	—	—	—	

コマンド	コマンド名	通信方向	DATA数 [byte]	データ範囲	単位	説明															
30h	動作時電流設定	発行	1	0~150 初期値 20	0.01A	<p>モータ動作中の出力電流を設定します。 モータ動作中に受信した場合、出力電流を即座に変更します。</p>															
		応答	0	—	—																
31h	停止時電流設定	発行	1	0~150 初期値 20	0.01A	<p>モータ停止中の出力電流を設定します。 モータ停止中に受信した場合、出力電流を即座に変更します。</p> <p>モータ動作終了後は、パワーダウン機能が働き、動作時電流を 0.1s 出力してから停止時電流に切り換えます。(パワーダウン時間=0.1s)</p> <p>原点復帰中に方向を切り換えるために回転を停止している時間は動作時電流のままです。</p>															
		応答	0	—	—																
32h ~33h	未設定	—	—	—	—																
34h	動作パターン設定	発行	1	00h~0Ch 初期値 00h	—	<p>S T P 信号、L S 信号検出時の停止方法を設定します。</p> <table border="1"> <thead> <tr> <th>Bit</th> <th>名称</th> <th>内容</th> </tr> </thead> <tbody> <tr> <td>7-4</td> <td>未設定</td> <td>0 固定</td> </tr> <tr> <td>3</td> <td>S T P 停止方法</td> <td>0 : 減速停止 1 : 即停止</td> </tr> <tr> <td>2</td> <td>L S 停止方法</td> <td>0 : 減速停止 1 : 即停止</td> </tr> <tr> <td>1-0</td> <td>未設定</td> <td>0 固定</td> </tr> </tbody> </table>	Bit	名称	内容	7-4	未設定	0 固定	3	S T P 停止方法	0 : 減速停止 1 : 即停止	2	L S 停止方法	0 : 減速停止 1 : 即停止	1-0	未設定	0 固定
		Bit	名称	内容																	
7-4	未設定	0 固定																			
3	S T P 停止方法	0 : 減速停止 1 : 即停止																			
2	L S 停止方法	0 : 減速停止 1 : 即停止																			
1-0	未設定	0 固定																			
応答	—	—	—	—																	
35h	未設定	—	—	—	—																
36h	原点復帰 動作方法設定	発行	2	0000h~FFFFh 初期値 87EEh	—	<p>原点復帰の動作方法とモータ反転時間、現在位置カウンタリセットを設定します。 原点復帰動作の詳細な説明は、P 3 2 ~をご参照下さい。</p>															
		応答	0	—	—																
37h ~38h	未設定	—	—	—	—																
39h	システム設定完了	発行	0	—	—	<p>電源投入後、必要なデータ設定を行った後に、このコマンドを発行し、システム設定未完了異常をリセットして下さい。</p> <p>※このコマンドを受信するまでは、システム設定未完了のドライバアラームとなります。</p>															
		応答	0	—	—																
3Ah	回転方向設定	発行	1	0~1 初期値 0	—	<p>+方向指令に対するモータの回転方向を設定します。 0 : +方向指令でモータは CW 回転 1 : +方向指令でモータは CCW 回転 回転方向の詳細はP 3 1をご参照下さい。</p>															
		応答	0	—	—																
3Bh	(メーカー予約)	—	—	—	—	※コマンド発行は行わないで下さい。															
3Ch	(メーカー予約)	—	—	—	—	※コマンド発行は行わないで下さい。															
3Dh ~3Fh	未設定	—	—	—	—																

16-4. 読み出しコマンド

コマンド	コマンド名	通信方向	DATA数 [byte]	データ範囲	単位	説明
40h	現在位置読み出し	発行	0	—	—	現在位置を絶対位置で応答します。 現在位置がオーバーフローした場合は、応答データ範囲内でリングカウントします。
		応答	4	-2147483648 ~+2147483647	パルス	
41h	現在スピード読み出し	発行	0	—	—	現在スピードを応答します。 応答データに方向はありません。 モータ停止中の場合には0を応答します。
		応答	2	0~50000	0.001rps (1pps)	
42h	異常原因読み出し	発行	0	—	—	異常原因を応答します。異常原因はBit割り当てしています。 異常原因についての詳細な説明は、 P 4 1 をご参照下さい。
		応答	1	00h~FFh	—	
43h ~4Fh	未設定	—	—	—	—	

16-5. 出力コマンド

コマンド	コマンド名	通信方向	DATA数 [byte]	データ範囲	単位	説明
50h	励磁制御	発行	1	0~1 初期値 1	—	モータの励磁のON/OFFを制御します。 0: 励磁OFF 1: 励磁ON モータ動作中に、励磁OFFコマンドを受信した場合は、モータ即停止後に、励磁をOFFします。
		応答	0	—	—	
51h ~5Fh	未設定	—	—	—	—	

17. 機能説明

17-1. モータ出力電流

<出力電流の設定>

モータの出力電流の設定は、動作時電流がコマンド30h、停止時電流コマンド31hによって行います。モータが動作している間の動作時電流値とモータが停止中の停止時電流の二つを設定します。

(D4370Sは加速時電流には対応していませんのでご注意ください)

設定単位はデータ1あたり10mAです。

ご使用の条件に合わせて適切な出力電流値を設定して下さい。

- D4370で5相モータを駆動する時、モータの結線方式によって出力電流の設定値が異なります。本取扱説明書では、新ペンタゴン結線方式での結線方法、出力電流の設定値を標準表記としております。
この他の結線方法を使いたい場合には、弊社技術部までお問い合わせ下さい。

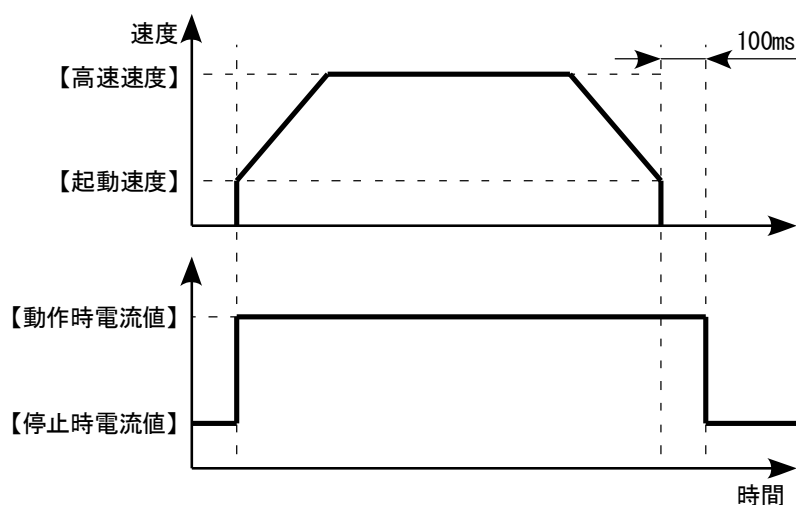
<代表的なモータの電流設定値>

モータ型式 (メーカー名)	結線方式	D4370S の設定値
103H5508-7010 (山洋電気社製)	ペンタゴン結線	0.75A
PK564-NA (オリエンタルモーター社製)	10本リードを 新ペンタゴン結線	0.75A
PK564-A (オリエンタルモーター社製)	10本リードを 新ペンタゴン結線	0.75A

- トルクに余裕がある場合には、定格電流以下で使う方法もあります。
(モータ発熱が下がります)
- 設定する電流値がわからない場合、弊社技術部・営業部宛にご連絡下さい。

<自動パワーダウン機能>

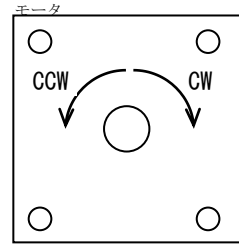
約100msec.間パルスが入力がないと自動的に出力電流が停止時電流となり、停止時のモータ発熱を抑えます。動作開始コマンドが入力されると瞬時に動作時電流に復帰します。



17-2. 回転方向設定

各動作スタートコマンドで設定する指令方向や
現在位置カウント方向、モータの回転方向などの
関係は次のとおりです。

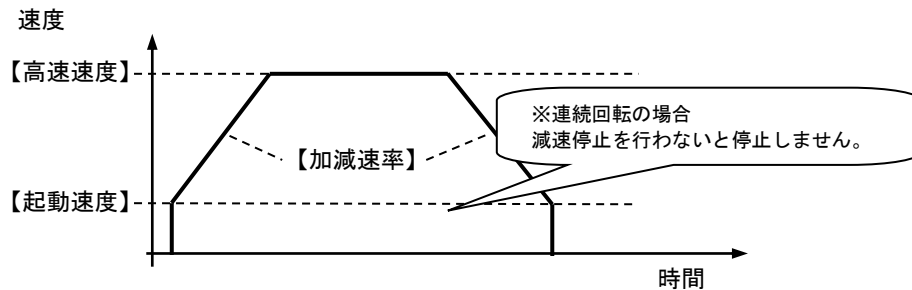
【回転方向設定】	現在位置の カウント方向	機器ステータス 動作方向 bit	進行方向 L S	モータ回転方向
0	アップカウント	0	+LS	CW
	ダウンカウント	1	-LS	CCW
1	アップカウント	0	+LS	CCW
	ダウンカウント	1	-LS	CW



モータ取り付け面より見てCWは時計方向
CCWは反時計方向
を表します

17-3. 基本動作制御

原点復帰、連続回転、相対位置決め、絶対位置決めは下記の動作パターンで動作します。

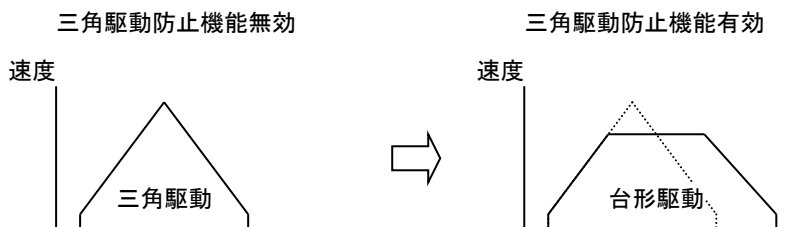


$$\text{加速（減速）時間} = \frac{\text{【高速速度】} - \text{【起動速度】}}{\text{【加減速率】}}$$

- 原点復帰以外の動作中に進行方向のリミットセンサを検出すると、コマンド34h（動作パターン設定）で設定された方法で、モータは停止します。
- 動作中にSTP入力を検出すると、コマンド34h（動作パターン設定）で設定された方法で、モータは停止します。
- すでに動作制御中の場合や励磁OFF状態、STP検出中、動作方向のLS検出中は動作開始できません。また、発生しているアラームの状態によっては動作開始できませんのでご注意ください。
- D4370Sはオープン制御で、モータが脱調しているか否かを監視することができません。ステッピングモータは急激な加減速を行ったり、高負荷状態で高速運転を行うと脱調することがありますので速度、加減速率の設定には十分ご配慮下さい。

17-4. 三角駆動防止機能

位置決め制御を行う場合、移動量が少ないと台形駆動ではなく三角駆動となります。ステッピングモータを三角駆動で運転させると加速から減速へと急に加速度が変化する為、そのポイントで振動・脱調が発生しやすくなる場合があります。本ドライバは、最高速度での運転時間が 10ms 以上 になるように制御します。これにより、移動量が少ない場合でも必ず台形駆動を実現します。



●三角駆動防止機能が働いた場合は最高速度が遅くなり、位置決め時間が長くなる場合があります。

17-5. 原点復帰動作

原点復帰スタートすると【原点復帰動作設定】で指定された原点復帰動作を行います。原点復帰には、次の動作パターンがあります。

下位バイト bit0~7	上位バイト bit8~15	内容
<input type="checkbox"/> E	A B	L S 内で停止する原点復帰動作
<input type="checkbox"/> E	8 7	
<input type="checkbox"/> 7	A B	L S 外で停止し、励磁原点を使用する原点復帰動作
<input type="checkbox"/> 7	8 7	
<input type="checkbox"/> C	A 9	O R G 内を原点とするを使用する原点復帰動作
<input type="checkbox"/> C	8 5	
<input type="checkbox"/> 4	A 9	O R G 内の励磁原点を原点とする原点復帰動作
<input type="checkbox"/> 4	8 5	

●下位バイトの□表示部分 (bit 4~7) は現在位置カウンタリセット設定と、反転時間設定値です。

bit 4 現在位置カウンタリセット設定 0 : リセット / 1 : 保持
原点検出後、現在位置カウンタをリセットするか、カウンタ値を保持するかを設定します。

bit 5~7 反転時間設定値

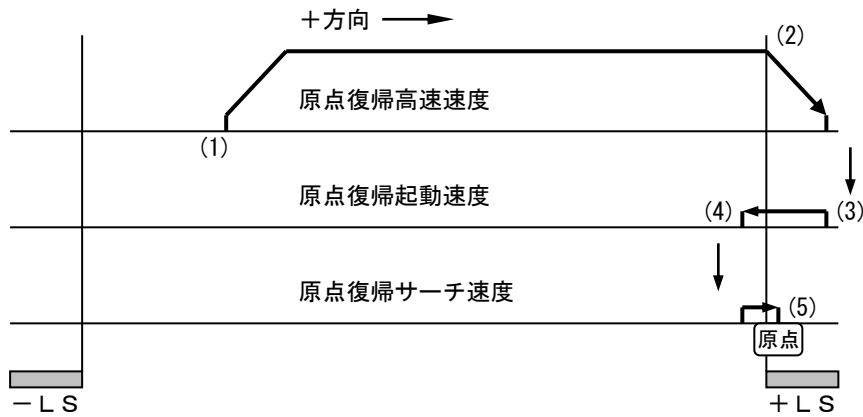
D 7	D 6	D 5	反転時間
0	0	0	0ms
0	0	1	10ms
0	1	0	20ms
0	1	1	50ms
1	0	0	100ms
1	0	1	200ms
1	1	0	500ms
1	1	1	1000ms

●詳しい原点復帰の動作パターンについては次ページ以降をご覧ください。

●原点復帰の動作パターンによっては、O R G, + L S, - L S 等のセンサ信号を検出すると減速し、そのセンサの検出範囲内で停止するものがあります。この場合には、センサの検出範囲を通り越さない様に原点復帰動作のパラメータ設定を行うことや、センサの配置にご配慮下さい。

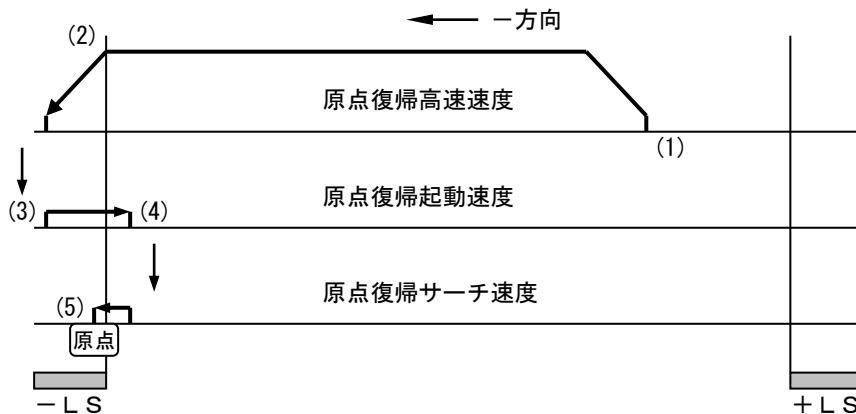
1) 原点復帰パターン AB□Eh

- (1) 原点復帰スタートすると原点復帰高速速度で+方向へ動作を開始します。
+LSを検出している場合は(3)からの動作となります。
- (2) +LSを検出するとモータは減速停止し、モータ反転待ちします。
- (3) 原点復帰起動速度で-方向へ動作を開始します。
- (4) +LSを出るとモータは停止します。モータ反転待ち後、原点復帰サーチ速度で+方向へ動作を開始します。
- (5) 再度+LSを検出するとモータは停止し、その停止位置が原点となります。



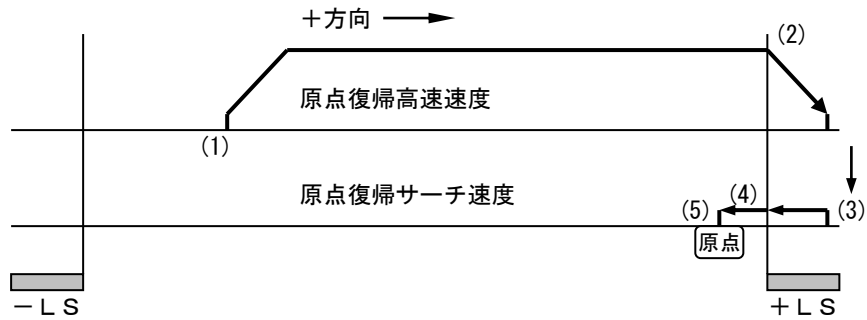
2) 原点復帰パターン 87□Eh

- (1) 原点復帰スタートすると原点復帰高速速度で-方向へ動作を開始します。
-LSを検出している場合は、(3)からの動作となります。
- (2) -LSを検出するとモータは減速停止し、モータ反転待ちします。
- (3) 原点復帰起動速度で+方向へ動作を開始します。
- (4) -LSを出るとモータは停止します。モータ反転待ち後、原点復帰サーチ速度で-方向へ動作を開始します。
- (5) 再度-LSを検出するとモータは停止し、その停止位置が原点となります。



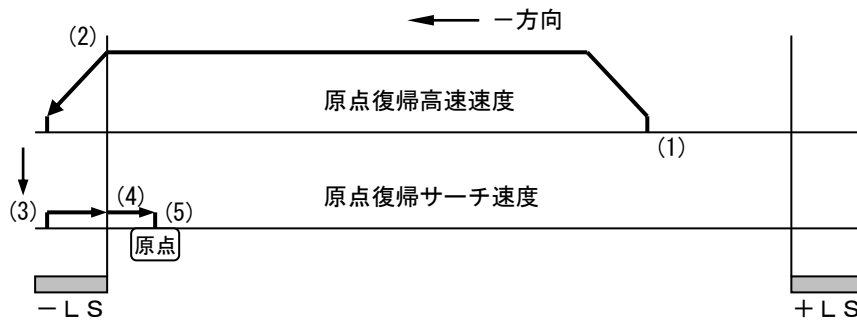
3) 原点復帰パターン AB□7h

- (1) 原点復帰スタートすると原点復帰高速速度で+方向へ動作を開始します。
+LSを検出している場合は、(3)からの動作となります。
- (2) +LSを検出するとモータは減速停止し、モータ反転待ちします。
- (3) 原点復帰サーチ速度で-方向へ動作を開始します。
- (4) +LSを出ると励磁原点の検出を開始します。
- (5) 最初の励磁原点に到達するとモータは停止し、その停止位置が原点となります。



4) 原点復帰パターン 87□7h

- (1) 原点復帰スタートすると原点復帰高速速度で-方向へ動作を開始します。
-LSを検出している場合は、(3)からの動作となります。
- (2) -LSを検出するとモータは減速停止し、モータ反転待ちします。
- (3) 原点復帰サーチ速度で+方向へ動作を開始します。
- (4) -LSを出ると励磁原点の検出を開始します。
- (5) 最初の励磁原点に到達するとモータは停止し、その停止位置が原点となります。

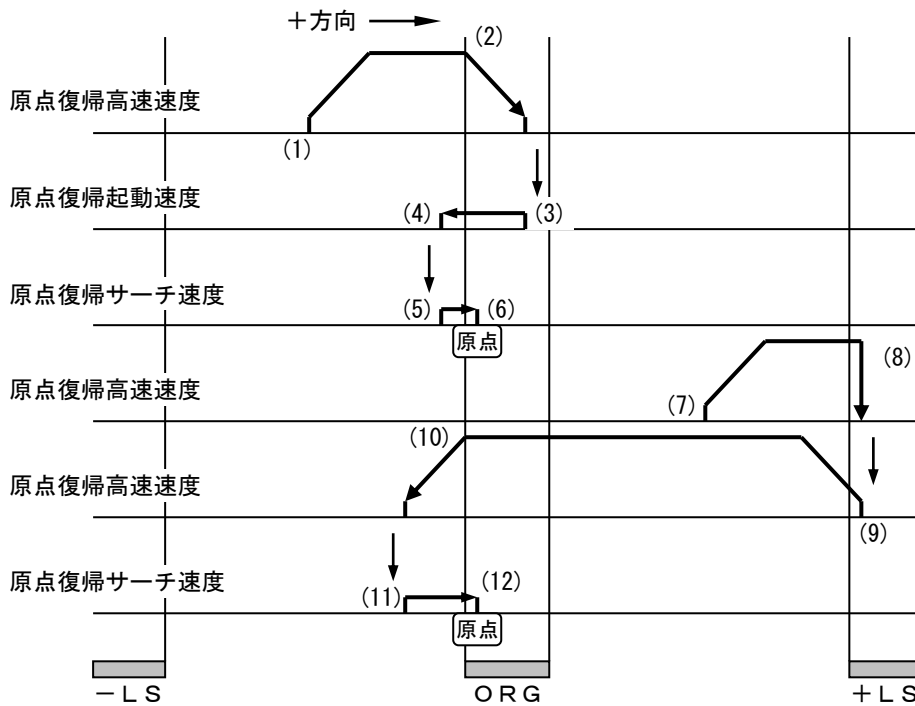


5) 原点復帰パターン A9□Ch

- (1) 原点復帰スタートすると原点復帰高速速度で+方向へ動作を開始します。
ORGを検出している場合は(3)からの動作となります。
- (2) ORGを検出するとモータは減速停止し、モータ反転待ちします。
- (3) 原点復帰起動速度で-方向へ動作を開始します。
- (4) ORGを出るとモータは停止し、モータ反転待ちします。
- (5) 原点復帰サーチ速度で+方向へ動作を開始します。
- (6) 再度ORGを検出するとモータは停止し、その停止位置が原点となります。

●最初に+LSに到達した場合の原点復帰動作シーケンス

- (7) 原点復帰スタートすると原点復帰高速速度で+方向へ動作を開始します。
- (8) +LSを検出するとモータは即停止し、モータ反転待ちします。
- (9) 原点復帰高速速度で-方向へ動作を開始します。
- (10) ORGの検出範囲を抜けるとモータは減速停止し、モータ反転待ちします。
- (11) 原点復帰サーチ速度で+方向へ動作を開始します。
- (12) 再度ORGを検出するとモータは停止し、その停止位置が原点となります。

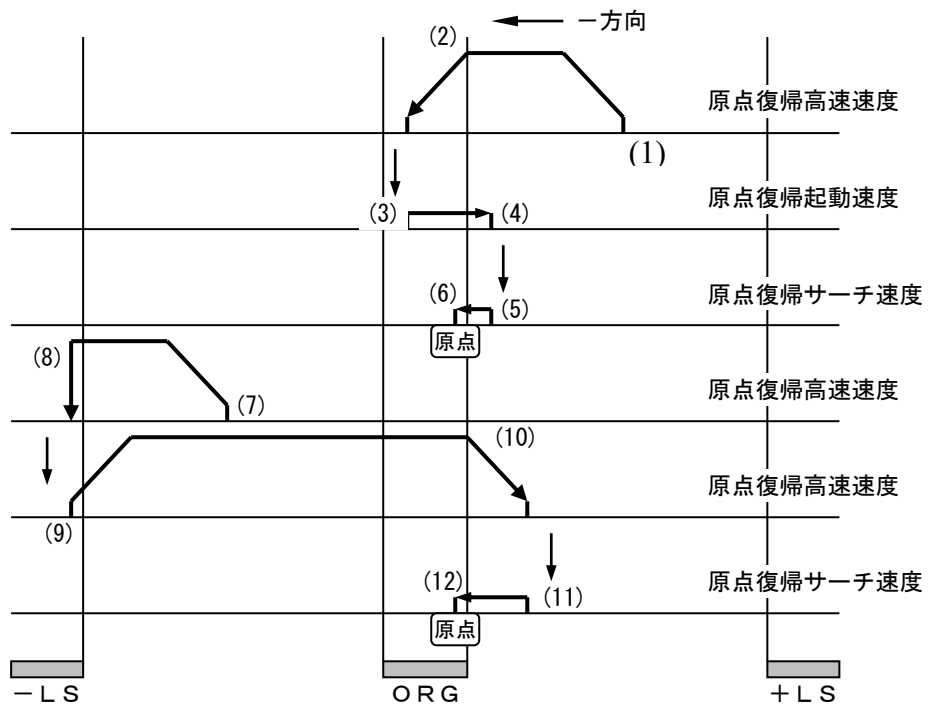


6) 原点復帰パターン 85□Ch

- (1) 原点復帰スタートすると原点復帰高速速度で一方向へ動作を開始します。
ORGを検出している場合は(3)からの動作となります。
- (2) ORGを検出するとモータは減速停止し、モータ反転待ちします。
- (3) 原点復帰起動速度で+方向へ動作を開始します。
- (4) ORGを出るとモータは停止し、モータ反転待ちします。
- (5) 原点復帰サーチ速度で一方向へ動作を開始します。
- (6) 再度ORGを検出するとモータは停止し、その停止位置が原点となります。

●最初に-LSに到達した場合の原点復帰動作シーケンス

- (7) 原点復帰スタートすると原点復帰高速速度で一方向へ動作を開始します。
- (8) -LSを検出するとモータは即停止し、モータ反転待ちします。
- (9) 原点復帰高速速度で+方向へ動作を開始します。
- (10) ORGの検出範囲を抜けるとモータは減速停止し、モータ反転待ちします。
- (11) 原点復帰サーチ速度で一方向へ動作を開始します。
- (12) 再度ORGを検出するとモータは停止し、その停止位置が原点となります。

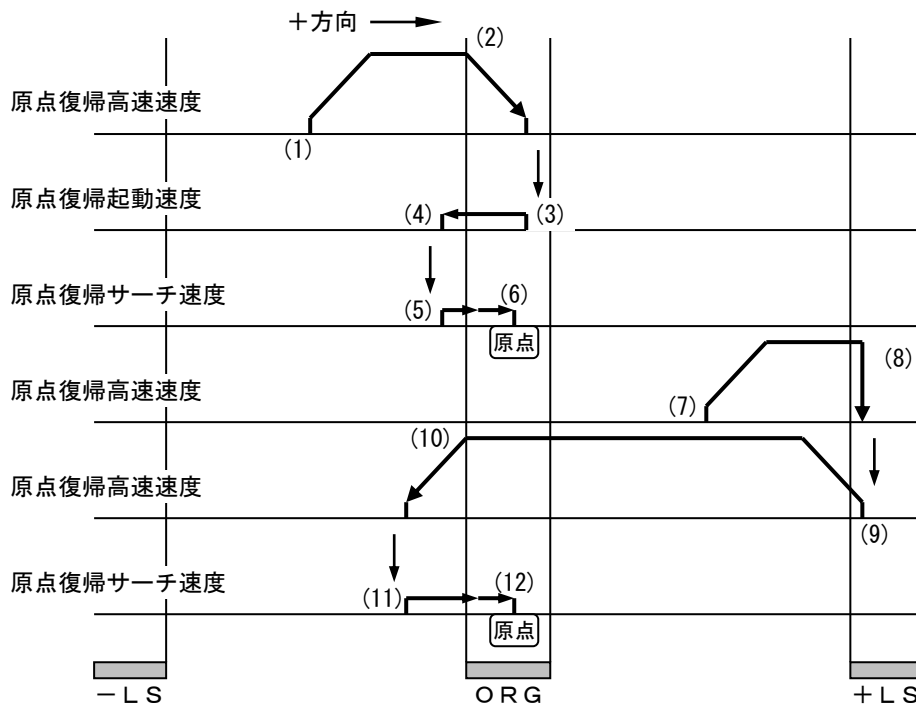


7) 原点復帰パターン A9□4h

- (1) 原点復帰スタートすると原点復帰高速速度で+方向へ動作を開始します。
ORGを検出している場合は(3)からの動作となります。
- (2) ORGを検出するとモータは減速停止し、モータ反転待ちします。
- (3) 原点復帰起動速度で-方向へ動作を開始します。
- (4) ORGを出るとモータは停止し、モータ反転待ちします。
- (5) 原点復帰サーチ速度で+方向へ動作を開始します。
- (6) 再度ORGを検出し、最初の励磁原点に到達するとモータは停止し、その停止位置が原点となります。

●最初に+LSに到達した場合の原点復帰動作シーケンス

- (7) 原点復帰スタートすると原点復帰高速速度で+方向へ動作を開始します。
- (8) +LSを検出するとモータは即停止し、モータ反転待ちします。
- (9) 原点復帰高速速度で-方向へ動作を開始します。
- (10) ORGの検出範囲を抜けるとモータは減速停止し、モータ反転待ちします。
- (11) 原点復帰サーチ速度で+方向へ動作を開始します。
- (12) 再度ORGを検出し、最初の励磁原点に到達するとモータは停止し、その停止位置が原点となります。

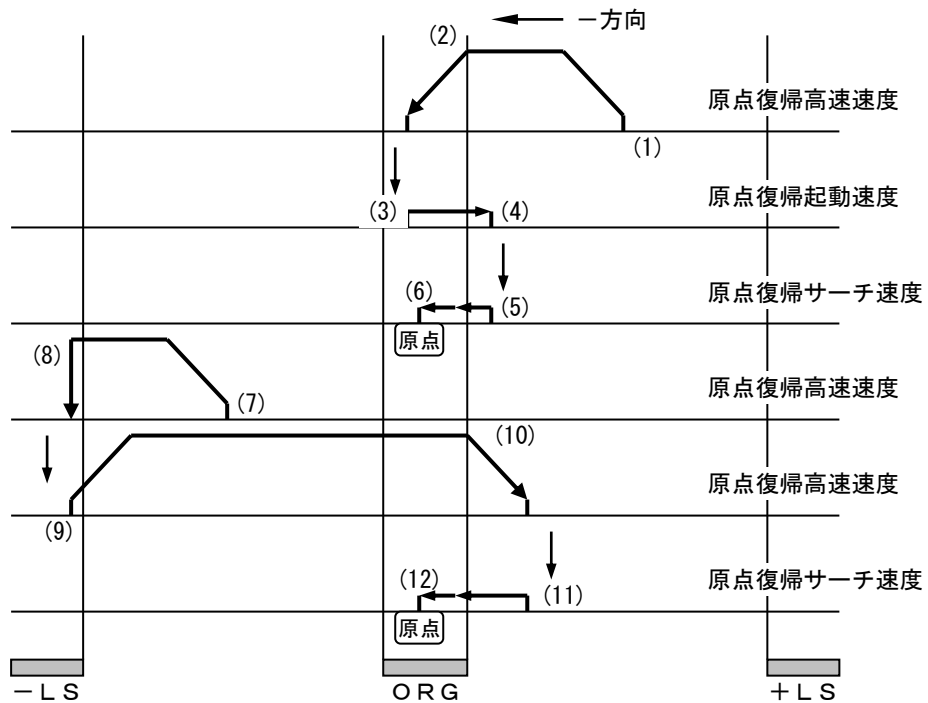


8) 原点復帰パターン 85□4h

- (1) 原点復帰スタートすると原点復帰高速速度で一方向へ動作を開始します。
ORGを検出している場合は(3)からの動作となります。
- (2) ORGを検出するとモータは減速停止し、モータ反転待ちします。
- (3) 原点復帰起動速度で+方向へ動作を開始します。
- (4) ORGを出るとモータは停止し、モータ反転待ちします。
- (5) 原点復帰サーチ速度で一方向へ動作を開始します。
- (6) 再度ORGを検出し、最初の励磁原点に到達するとモータは停止し、その停止位置が原点となります。

●最初に-L Sに到達した場合の原点復帰動作シーケンス

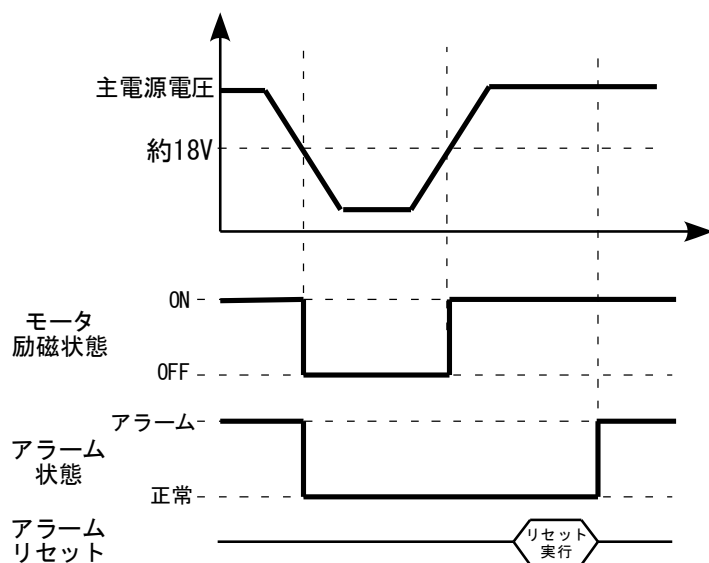
- (7) 原点復帰スタートすると原点復帰高速速度で一方向へ動作を開始します。
- (8) -L Sを検出するとモータは即停止し、モータ反転待ちします。
- (9) 原点復帰高速速度で+方向へ動作を開始します。
- (10) ORGの検出範囲を抜けるとモータは減速停止し、モータ反転待ちします。
- (11) 原点復帰サーチ速度で一方向へ動作を開始します。
- (12) 再度ORGを検出し、最初の励磁原点に到達するとモータは停止し、その停止位置が原点となります。



17-6. 電源電圧低下保護機能

- 電源電圧がDC18V \pm 10%以下になると、安全のためモータの励磁をOFFし、アラーム信号を出力します。

電源電圧が正常値に戻ると励磁はONしますが、アラームはリセットされるまで状態を保持します。



17-7. 機器ステータス

機器ステータスデータ（1バイト）の詳細は、次表のとおりです。

Bit	名称	応答データ	説明	
7	-LS 信号入力 (※1)	0	未検出	-LS 信号が未検出状態であることを示します。
		1	検出	-LS 信号が検出状態であることを示します。
6	+LS 信号入力 (※1)	0	未検出	+LS 信号が未検出状態であることを示します。
		1	検出	+LS 信号が検出状態であることを示します。
5	DOWN 信号入力 (※1)	0	未検出	DOWN 信号が未検出状態であることを示します。
		1	検出	DOWN 信号が検出状態であることを示します。
4	ORG 信号入力 (※1)	0	未検出	ORG 信号が未検出状態であることを示します。
		1	検出	ORG 信号が検出状態であることを示します。
3	励磁モニタ	0	—	現在のモータ励磁位置が励磁原点ではないことを示します。
		1	励磁原点	現在のモータ励磁位置が励磁原点であることを示します。
2	ドライバ アラーム (※2)	0	正常	正常状態であることを示します。
		1	異常	何らかの理由で異常な状態であることを示します。
1	動作方向 (※3)	0	+	現在位置が増加していることを示します。
		1	-	現在位置が減少していることを示します。
0	モータ動作状態 (※4)	0	停止中	モータ動作が停止中の場合に応答します。
		1	動作中	モータ動作中の場合に応答します。

※1 各信号を入力信号レベルではなく、検出状態を示します。

※2 通信ステータスのドライバアラームと同じデータです。

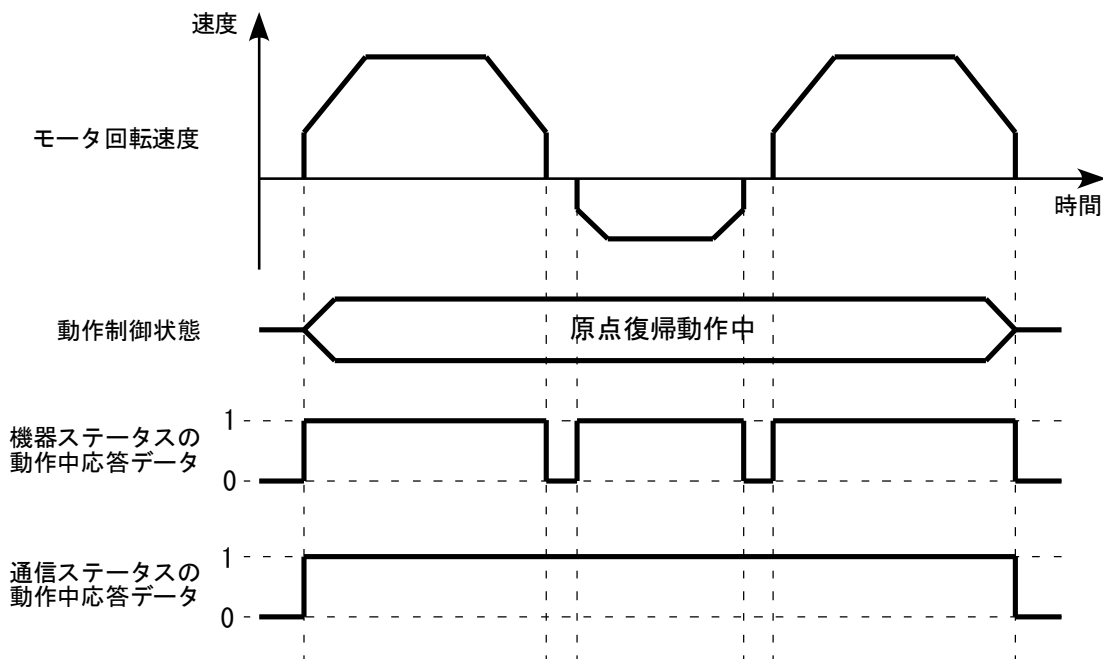
※3 停止中は最後の動作の方向を示します。ただし、電源立ち上げ時、イニシャライズ時は「0」です。

※4 通信ステータスのモータ動作状態とは異なります。下項を参照下さい。

<機器ステータスと通信ステータスの動作中応答データの違い>

通信ステータスにおけるモータ動作状態応答データ（Bit 0）と、機器ステータスにおけるモータ動作状態応答データ（Bit 0）は下図の様に異なります。

※原点復帰を行った場合の例



17-8. 異常原因読み出し

コマンド42h異常原因読みだしの応答データは下表の通りです。

Bit	内容	応答データ		説明
7	-LS到達	0	正常	動作方向のLSに到達していない
		1	異常	一方向動作中に-LSに到達した
6	+LS到達	0	正常	動作方向のLSに到達していない
		1	異常	+方向動作中に+LSに到達した
5	未設定	0	-	-
		1	-	-
4	STP入力検知	0	未検知	STP信号は検知していない
		1	検知	STP信号を検知した
3	電源電圧異常	0	正常	電源電圧が低下する異常は発生していない
		1	異常	電源電圧が低下する異常が発生した
2	未設定	0	-	-
		1	-	-
1	原点復帰異常	0	正常	原点復帰異常は発生していない
		1	異常	原点復帰異常が発生した
0	システム設定未完了	0	完了	システム設定が完了した
		1	未完了	システム設定が完了していない

17-9. ドライバアラーム

- ドライバが異常を検出するとドライバアラーム状態となり、アラームのリセットが行われるまでこの状態を保持します。
- ドライバアラームは、通信ステータスデータ、機器ステータス応答データで確認できます。
また、異常原因は、異常原因読み出し応答データで確認できます。
- ドライバアラームが発生した場合、異常となった原因を取り除いた後に、アラームのリセットを行ってください。
- 異常原因を取り除いても、ドライバアラームとなる場合は、旭エンジニアリング、販売店までお問い合わせください。

異常原因の内容詳細とアラームリセット方法は次表のとおりです。

異常原因名称	発生要因	アラーム発生時の停止方法	アラーム発生中のモータ動作	アラームリセット方法 (次のいずれか1つの方法でアラームリセットが可能)
システム設定未完了	システム設定が完了していない。	なし	動作可能 (※1)	(1)システム設定完了コマンド
原点復帰異常	(1)原点復帰動作時間が、原点復帰最大時間を越えた。 (2)原点復帰動作中、原点復帰シーケンスを継続できないLSを検出した。	即停止	動作可能 (※2)	(1)リセットコマンド (2)イニシャライズコマンド (3)原点復帰スタートコマンド
電源電圧異常	電源電圧がDC18V以下に低下した。	即停止	禁止	(1)リセットコマンド (2)イニシャライズコマンド
STP入力	STP信号を検出した。	即停止/ 減速停止	動作可能 (※3)	(1)リセットコマンド (2)イニシャライズコマンド (3)モータ動作スタート
+LS到達	+方向移動中に+LS信号を検出した。	即停止/ 減速停止	動作可能 (※4)	(1)リセットコマンド (2)イニシャライズコマンド (3)モータ動作スタート
-LS到達	-方向移動中に-LS信号を検出した。	即停止/ 減速停止	動作可能 (※4)	(1)リセットコマンド (2)イニシャライズコマンド (3)モータ動作スタート

- ※1 システム設定未完了のアラームは、アラームをリセットしなくても動作可能です。
- ※2 原点復帰異常の場合は、アラームをリセットしなくても原点復帰動作を再度行うことができます。
- ※3 STP入力は、STP入力が解除されればアラームをリセットしなくても動作可能です。
- ※4 LS到達は、進行方向のLSの入力が解除されれば、アラームをリセットしなくても進行方向への動作が可能です。

18. トラブルシューティング

ドライバ、モータの動作が正常に行えない時は下表を御覧になり、適切な処置を行って下さい。
それでも正常に動作できない時は、弊社若しくは販売店までお問い合わせ下さい。

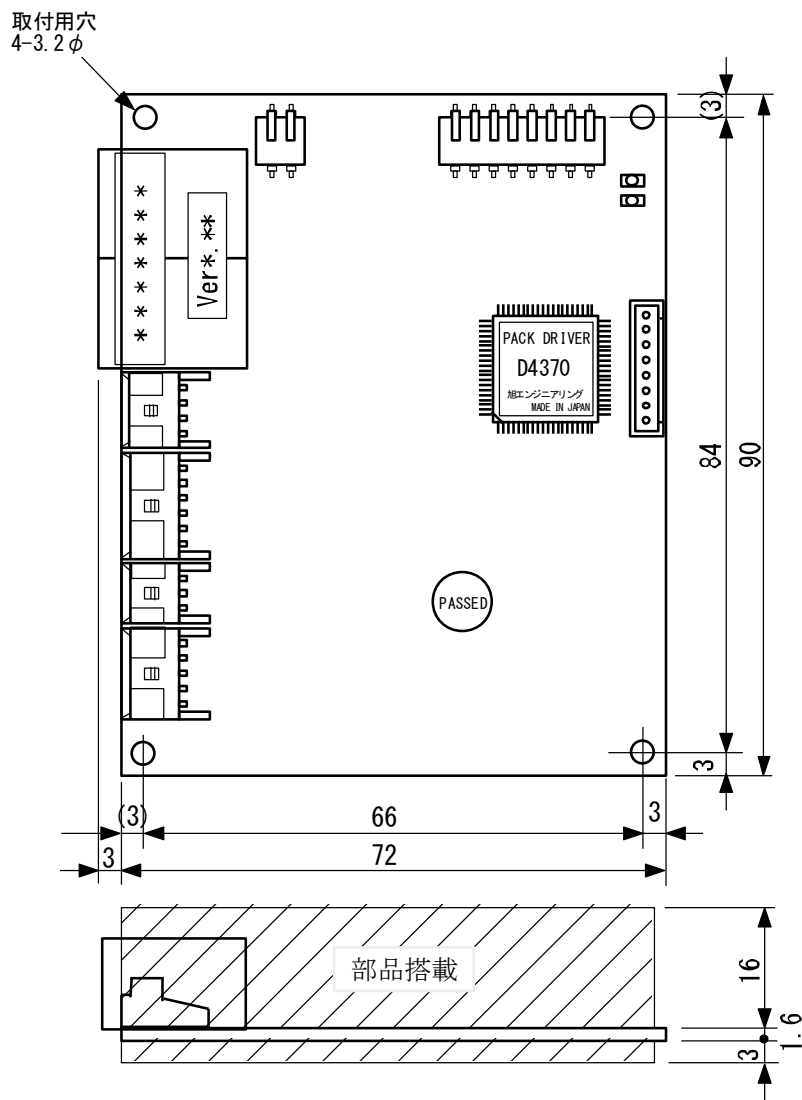
現象	予測される原因	処置
モータが励磁しない	モータリード線または電源ケーブルの接続不良。	モータ、電源の接続を確認して下さい。
	励磁OFFコマンドが発行された。	励磁コマンド(50h)を発行し、励磁させて下さい。
	電源電圧低下異常が発生している。	主電源の電圧を確認して下さい。
	出力電流設定値が低すぎる。	動作時電流や停止時電流の設定コマンドを再度発行して下さい。
モータが回転しない	STP入力を検出している。	機器ステータス読み出し(02h)を行い、状態を確認して下さい。
	回転方向のリミットセンサを検出している。	機器ステータス読み出し(02h)を行い、状態を確認して下さい。
	相対位置決め運転の移動量0で移動命令を発行した。	相対位置決め動作の移動量を確認して下さい。
	絶対位置決め運転で現在位置と同じ位置への移動命令を発行した。	絶対位置決め動作の目標位置を確認して下さい。
モータが逆方向に回転する	回転方向設定が間違っている。	回転方向設定コマンド(3Ah)を実行して下さい。
	モータリード線の接続不良。	モータの接続を確認して下さい。
モータの動作が不安定	モータリード線または電源ケーブルの接続不良。	モータ、電源の接続を確認して下さい。
	動作時電流設定値が低すぎる。	動作時電流が小さすぎると、モータの動作が不安定になることがあります。動作時電流を大きくして下さい。
	機構系との共振が発生している	機構系が持っている機械的固有振動数とドライバ～モータの組み合わせによる動作振動数が一致すると、共振が発生しモータの動作が不安定になることがあります。動作速度を現状からずらしてみして下さい。
モータが脱調する	負荷が大きい、負荷変動が大きい。	動作中に大きな負荷変動がないか確認して下さい。 動作速度(高速速度)を落としてみてください。 動作速度を落として脱調しるのであれば、負荷条件を見直してください。
	モータ出力軸と負荷軸の芯出しが合っていない。	モータ出力軸と負荷軸の連結状態を確認して下さい。
	起動速度が高すぎる。	起動速度を下げてください。
	加減速が急勾配過ぎる。	加減速時間を長くして下さい。
	機構系との共振が発生している。	機構系が持っている機械的固有振動数とドライバ～モータの組み合わせによる動作振動数が一致すると、共振が発生しモータが脱調することがあります。動作速度を現状からずらしてみして下さい。
通信できない 通信異常が発生する	通信速度があっていない。	上位側の通信速度を確認して下さい。 スイッチ設定と同じである必要があります。
	通信電源が供給されていない。	主電源とは別に通信電源を供給する必要があります。 通信電源に適切な電圧が供給されているか確認して下さい。
	アドレスが合っていない。	上位側から発行されているアドレスとD4370Sのアドレス(スイッチ設定)を確認して下さい。
	アドレスがぶつかっている。	他のスレーブ機器でD4370Sと同じアドレスになっているものがないか確認して下さい。

※電源を投入しても電源LEDが点灯しない場合は、機器が破損している可能性が高いです。
弊社若しくは販売店までお問い合わせ下さい。

19. 一般仕様

型式	D4370S
重量	50g
外形寸法	75×90×21 (mm)
電源	主電源 DC24V±10% 3.0A (突入時電流 最大80A-20μsec.)
	通信用電源 DC24V±10% 0.05A+センサ消費電流
適用モータ	5相ステッピングモータ 0.75A/相以下
駆動容量	1相あたり0.75A
駆動方式	バイポーラチョッパ一定電流方式
分解能	1,000パルス/回転 (モータの基本分解能が0.72°の場合)
入出力信号	A-E-LINK RS-485準拠 半二重 通信 調歩同期式 38,4kbps / 307.2kbps
	センサ入力 +LS, -LS, ORG, (DOWN) フォトカプラ入力 DC24V±10% (入力抵抗4.7kΩ)
	制御入力 STP (停止入力) フォトカプラ入力 DC24V±10% (入力抵抗4.7kΩ)
	制御出力 ALM (アラーム出力) フォトカプラ出力
絶縁抵抗	DC500Vメガにて10MΩ以上 ・A-E-LINK通信インターフェイス ~ 内部回路 間 ・制御信号入出力インターフェイス ~ 内部回路 間 ・センサ入力インターフェイス ~ 内部回路 間
使用温度範囲	0°C~50°C
使用湿度範囲	90%Rh以下 (結露無きこと)
使用時振動 (輸送時振動) 衝撃	10~55Hz (d=0.15mm固定) X・Y・Z方向 1時間 55~250Hz (2G 1分間掃引) X・Y・Z方向 10G (1回)
使用高度範囲	海拔1,000m以下
保存温度範囲	-20°C~60°C
保存湿度範囲	90%Rh以下 (結露無きこと)
安全規格	最大電圧DC24V LOWボルテージにより非該当

20. 外形図



2 1. 保証について

1) 無償保証期間と保証範囲

無償保証期間 工場出荷後、12ヶ月以内と致します。

保証範囲

a) 故障診断

一次故障診断は、原則として貴社にて実施をお願い致します。

但し、貴社要請により当社がこの業務を有償にて代行することが出来ます。

上記サービスは国内における対応とし、国外における故障診断等のご容赦願います。

b) 故障修理

故障発生に対しての修理、代品交換、現地出張は次の①から⑥の場合は有償、その他は無償と致します。

①貴社及び貴社顧客殿など貴社側における不適切な保管や取扱い、不注意過失及び貴社側のソフトウェアまたはハードウェア設計内容などの事由による故障の場合。

②貴社側にて当社の了解無く当社製品に改造など手を加えたことに起因する故障の場合。

③当社製品の仕様範囲外で使用したことに起因する故障の場合。

④火災、異常電圧などの不可抗力による外部要因および地震、雷、風、水害などの天変地異による故障の場合。

⑤当社出荷当時の科学技術の水準では予見できなかった事由による故障の場合。

⑥その他貴社が当社責任外と認める故障の場合。

2) 機会損失などの保証責務の除外

無償保証期間内外を問わず、当社製品の故障や契約の内容に適合しない目的物であったことに起因する貴社あるいは貴社顧客など、貴社側での機会損失ならびに当社製品以外への損傷、その他業務に対する保証は当社の保証外とさせていただきます。

3) 生産中止後の修理期間

生産を中止した機種(製品)につきましては、生産を中止した年月より起算して7年間の範囲で実施致します。但し、何らかの理由(使用部品の生産中止や部品損傷の激しい場合等)により修理不能となった場合には、その都度お打ち合わせとさせていただきます。

4) お引き渡し条件

アプリケーション上の設定・調整を含まない標準品については、貴社への搬入をもってお引き渡しとし、現地調整・試験運転は当社の責務外と致します。

5) 本製品の適用について

・本製品は人命や財産にかかわるような状況の下で使用される機器、あるいはシステムに用いられることを目的として設計・製造されたものではありません。

・本製品を、原子力発電、航空宇宙、車輜、娯楽機械、安全機器、医療機器、電力用、海底中継用の機器あるいはシステムなど、特殊用途への適用をご検討の際には、当社営業窓口までご照会下さい。

・本製品は厳重な品質管理の下に製造しておりますが、本商品の故障により重大な事故または損失の発生が予測される設備への適用に際しては、安全装置を設置して下さい。

- 本資料は、製品をご購入していただくための参考資料となっております。本資料中に記載の技術情報について旭エンジニアリングが所有する知的財産権その他の権利の実施、使用を許諾するものではありません。
- 本資料に記載した情報に起因する損害、第三者所有の権利に対する侵害に関し、旭エンジニアリングは責任を負いません。
- 本資料に記載した情報は本資料発行時点のものであり、旭エンジニアリングは、予告なしに、本資料に記載した製品または仕様を変更することがあります。
- 本資料に記載した情報は正確を期すため、慎重に制作したのですが、万一本資料の記述誤りに起因する損害がお客様に生じた場合には、旭エンジニアリングはその責任を負いません。
- 本資料に記載された製品は一般的な産業機器の組込用として設計・製造されています。医療用機器・原子力関係・その他直接人命に関わる機器等には使用しないでください。
- 本資料に関し詳細についてのお問い合わせ、その他お気づきの点がございましたら旭エンジニアリング、販売店までご照会ください。

■製造： 株式会社 旭エンジニアリング

小平事業所 〒187-0043 東京都小平市学園東町 3-3-22
Tel：042-342-4422（代）、042-342-4421（技術部・営業部）
Fax：042-342-4423
ホームページ： <http://www.asahi-engineering.co.jp>
Mail： ae-info@asahi-engineering.co.jp

2021年10月20日 改訂