

PACK DRIVER

M-DDMP202-01K

パルス入力タイプ
2相マイクロステップドライバ
AK-BX2120-□
〈取扱説明書〉

〈目次〉

1.	はじめに.....	2
2.	安全上の注意点.....	2
3.	製品概要.....	5
4.	製品型式.....	5
5.	機能.....	6
6.	各部の名称.....	7
7.	設置について.....	8
8.	接続、入出力信号.....	10
9.	表示.....	16
10.	各種設定.....	16
11.	仕様.....	19
12.	外形.....	20
13.	保証について.....	21

1.はじめに

この度は弊社製品をご利用頂きまして、まことにありがとうございます。
本製品は小型ながら多くの機能・性能を備えております。その効果を有効かつ安全に活用して頂く為にも、ご使用前に取扱説明書（本書）を必ずお読み下さい。お読みになった後も、いつでも読めるように所定の場所に保管して下さい。

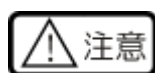
当製品は一般的な産業機器の組込用として設計・製造されています。医療用機器・原子力関係・その他直接人命に関わる機器等には使用しないでください。
また、本書の警告・注意事項等を守らなかった場合に生じた損害の補償について、当社は一切その責任を負いませんので、あらかじめご了承下さい。

2. 安全上の注意点


この取扱説明書では、安全注意事項のランクを『警告』『注意』と区分してあります。



：取扱を誤った場合に、危険な状況が起こりえて、死亡または重傷を受ける可能性が想定される場合。



：取扱を誤った場合に、危険な状況が起こりえて、中程度の傷害や軽傷を受ける可能性が想定される場合、および物的傷害のみの発生が想定される場合。

なお、 に記載した事項でも、状況によっては重大な結果に結びつく可能性があります。いずれも重要な内容を記載していますので必ず守って下さい。



■ 全般

- 爆発性雰囲気、引火性ガスの雰囲気、腐食性の雰囲気・水・油、その他液体のかかる場所、可燃物のそばでは使用しないで下さい。感電、怪我、火災の恐れがあります。
- 通電状態で移動、取り付け、接続、点検の作業を行わないで下さい。必ず電源を切ってから作業して下さい。感電、ドライバ破損の可能性あります。
- 取り付け・接続・点検等の作業は、機器の知識、安全の情報そして注意事項に習熟した人が行って下さい。
- モータは電源オフ時に保持力がなくなります。上下駆動（Z軸駆動等）の際には、可動部の位置保持対策を行って下さい。可動部分の落下により怪我あるいは装置の破損の原因になります。
- ステッピングモータは負荷の大きさによっては、動作中あるいは停止時に脱調する場合があります。十分に負荷条件を検討し、試運転の際に確実に負荷が駆動できる事を確認して下さい。モータ脱調により怪我あるいは装置の破損の原因になります。

○ドライバの保護回路が働いた場合、モータは停止し保持力がなくなります。

○ドライバの保護回路が働いた場合、原因を取り除いた後で保護回路を解除（電源の再投入・リセット）を行って下さい。原因を取り除かずに動作を続けると、ドライバ誤動作、怪我、装置破損の原因になります。

○移動、配線、保守、点検は電源を遮断して基板上の電源LEDが完全に消えた事を確認してから行ってください。

■接続

○ドライバの電源入力電圧は、定格範囲を必ず守って下さい。感電、火災、装置破損の恐れがあります。

○接続は接続図に基づき確実に行って下さい。感電、火災、装置破損の恐れがあります。

○電源線やモータリード線を無理に曲げる、引っ張る、はさみ込む等行わないで下さい。感電、火災、装置破損の恐れがあります。

■運転

○モータの定格電流値以上で使用しないでください。モータの発熱によりやけど、火災の恐れがあります。

○モータの定格電流値以下であっても、モータの熱が他に逃げにくい環境下では、モータが異常発熱する場合があります。設置環境を考慮し、試運転の際にモータの発熱を確認して下さい。

○励磁OFF入力に入力信号があると、モータの出力電流がOFFし、モータのトルクが0（ゼロ）になります。動作中、あるいは上下駆動（Z軸駆動等）の場合可動部分が保持できなくなる可能性があり、怪我あるいは装置の破損の原因になります。

■修理・分解・改造

○修理・分解・改造は弊社以外では行わないで下さい。感電・怪我・火災・その他重大な結果に結びつく可能性があります。



■全般

- モータ・ドライバの仕様値を超えての使用はしないで下さい。
- 通電中や電源遮断後しばらくの間は、ドライバ・モータが熱くなっている場合がありますので、触れないで下さい。火傷の原因になります。
- モータとドライバは指定された組み合わせで使用してください。怪我・火災の可能性があります。

■保管

- 雨や水滴のかかる場所・有害なガスや液体のある場所には保管しないで下さい。
- 日光の直接当たらない場所で、決められた湿度・温度範囲で保管して下さい。

■運搬

- 運搬時はモータ軸、モータリード線を持たないで下さい。怪我の恐れがあります。

■取り付け

- ドライバ・モータに重いものをのせたり、乗ったりしないでください。怪我の恐れがあります。
- 金属などの不燃物に取り付けてください。火災の恐れがあります。
- 本体と制御盤の内面または、その他の機器との間隔は規定の距離を保ってください。火災の恐れがあります。

■運転

- 機械系と結合し試運転を行う場合は、いつでも非常停止できる状態にしてから行って下さい。怪我の恐れがあります。
- 異常が発生した場合は直ちにドライバの電源を遮断して下さい。感電・怪我・火災の恐れがあります。
- 運転中、駆動部分へは接触しないでください。巻き込まれ、怪我の恐れがあります。
- モータは運転条件によって著しい温度上昇があります。特に高速領域での連続運転等では放熱を考慮し、モータ表面温度80℃以下になるようにお使い下さい。
- 製品の内蔵スイッチは絶縁されたマイナスドライバ等を使用してください。感電の恐れがあります。

■保守・点検

- 通電中・電源切断直後はモータ、ドライバに触れないで下さい。やけどの恐れがあります。
- 絶縁抵抗・絶縁耐圧試験の際は、端子に触れないで下さい。感電の恐れがあります。

■廃棄

- ドライバ・モータを破棄する場合は産業廃棄物として処理して下さい。

3. 製品概要

AK-BX2120シリーズは、1.5A/相及び2.5A/相以下の2相モータ用マイクロステップドライバです。

- 小型
高精度・高機能でありながら小型化を実現しました。
- DC24V単一電源
制御回路用電源をドライバに内蔵している為、別途制御用電源は不要です。
- 分解能の設定が可能
基板上DipSWにより8段階に設定できます。

4. 製品型式

AK-BX2120には以下のシリーズがあります。

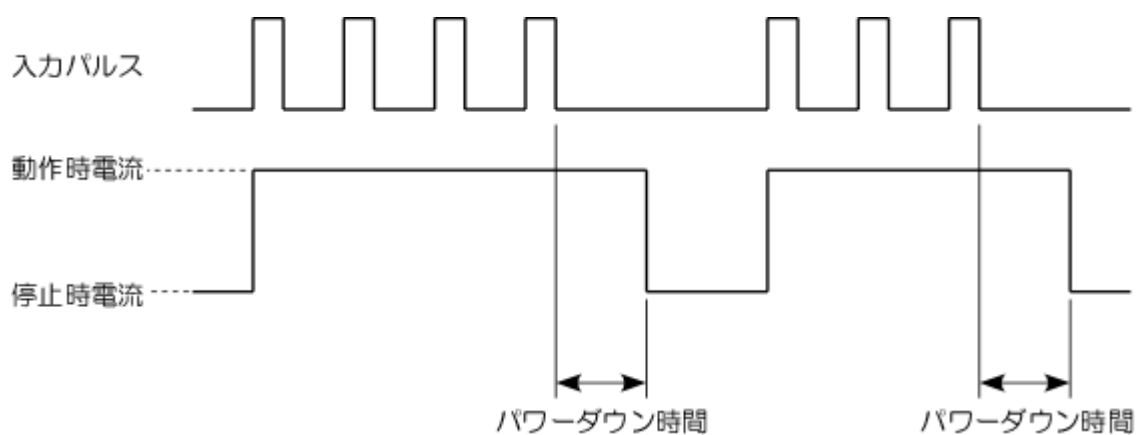
- | | | | |
|----------------|---|-----------|--------------------|
| AK-BX2120-L | : | モータ出力1.5A | パルス信号ラインドライバ入力タイプ |
| AK-BX2120-P | : | モータ出力1.5A | パルス信号オープンコレクタ入力タイプ |
| AK-BX2120-2.5L | : | モータ出力2.5A | パルス信号ラインドライバ入力タイプ |
| AK-BX2120-2.5P | : | モータ出力2.5A | パルス信号オープンコレクタ入力タイプ |

5. 機能

AK-BX2120には以下の機能が備わっています。

■停止時パワーダウン機能

モータ停止時のモータ及びドライバの発熱を抑えるためにパルス入力停止の一定時間後自動的に出力電流を停止時電流値に切り換えます。
パワーダウン機能は、機能設定スイッチにて設定します。



■電源電圧低下保護機能

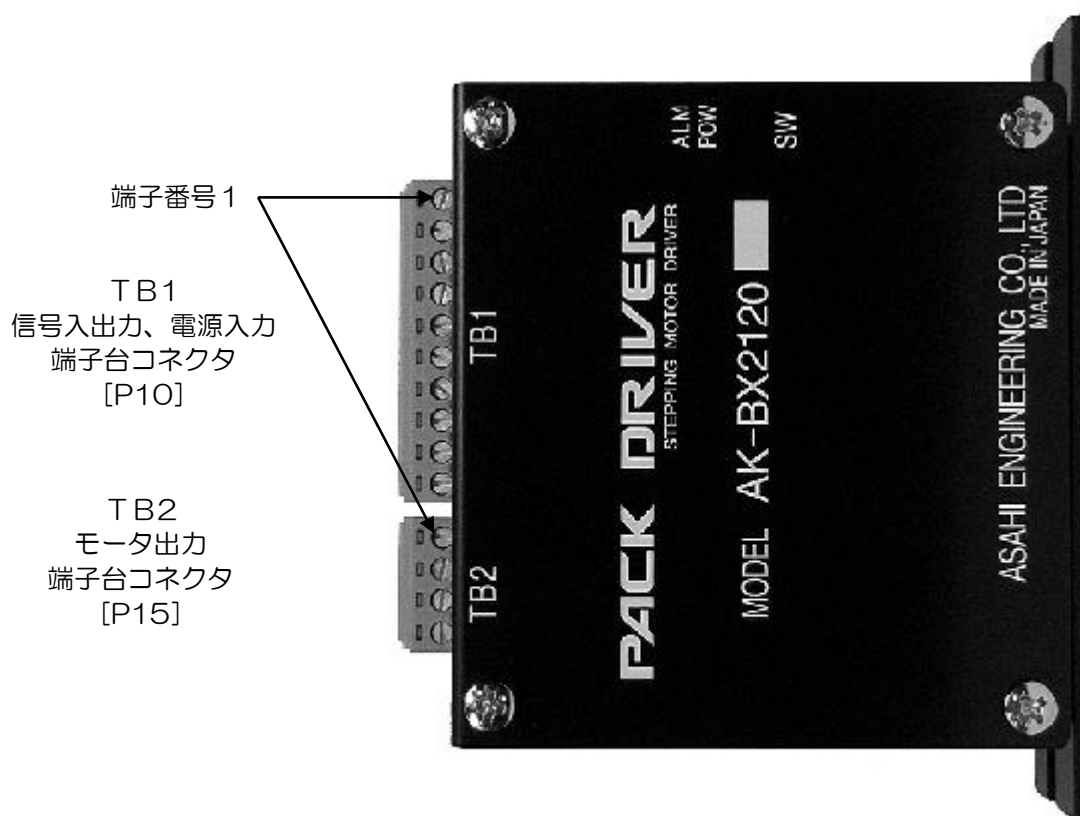
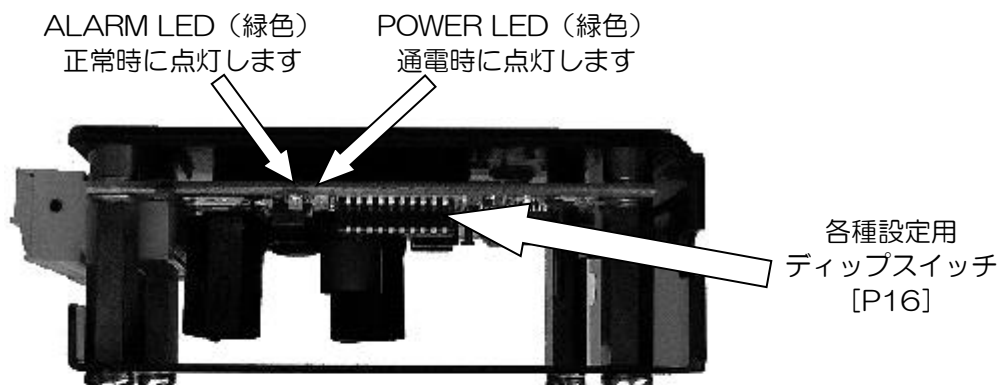
電源電圧が約18.0V以下となった時、出力トランジスタをOFFし、モータの励磁をOFFします。
電源電圧が19V以上に復帰すると、モータは励磁します。

■過電流保護機能

何らかの原因（誤配線等）でモータに過電流が流れた場合、出力トランジスタをOFF（モータ励磁OFF）します。
保護機能はラッチングされ、電源再投入でリセットされます。

6. 各部の名称

AK-BX2120 各部の名称と機能について説明します。各部の詳細な説明は [] 内の頁をご参照下さい。



7. 設置について

AK-BX2120 の設置場所・設置方法について説明します。



- 爆発性雰囲気、引火性ガスの雰囲気、腐食性の雰囲気・水・油、その他液体のかかる場所、可燃物のそばでは使用しないで下さい。感電、怪我、火災の恐れがあります。
- 通電状態で移動、取り付け、接続、点検の作業をしないで下さい。必ず電源を切ってから作業して下さい。感電、ドライバ破損の可能性あります。
- 取り付け・接続・点検等の作業は、機器の知識、安全の情報そして注意事項に習熟した人が行って下さい。



- 周囲温度が50℃を越えるようなときは、ファン等で強制冷却し、周囲温度+50℃以下になるようにしてください。やけど・火災・装置破損の恐れがあります。

■設置場所

次のような場所に設置して下さい・

※適度な通風があり、熱がこもらないところ。

※使用周囲温度範囲 0～+50℃（結露なき事）

※使用周囲湿度 90%RH（結露なき事）

※直射日光が当たらないところ。

※塩分の少ないところ。

※連続的な振動や、過度の衝撃が加わらないところ。

※電磁ノイズ・放射性物質・磁場がなく真空でないところ。

■設置方法

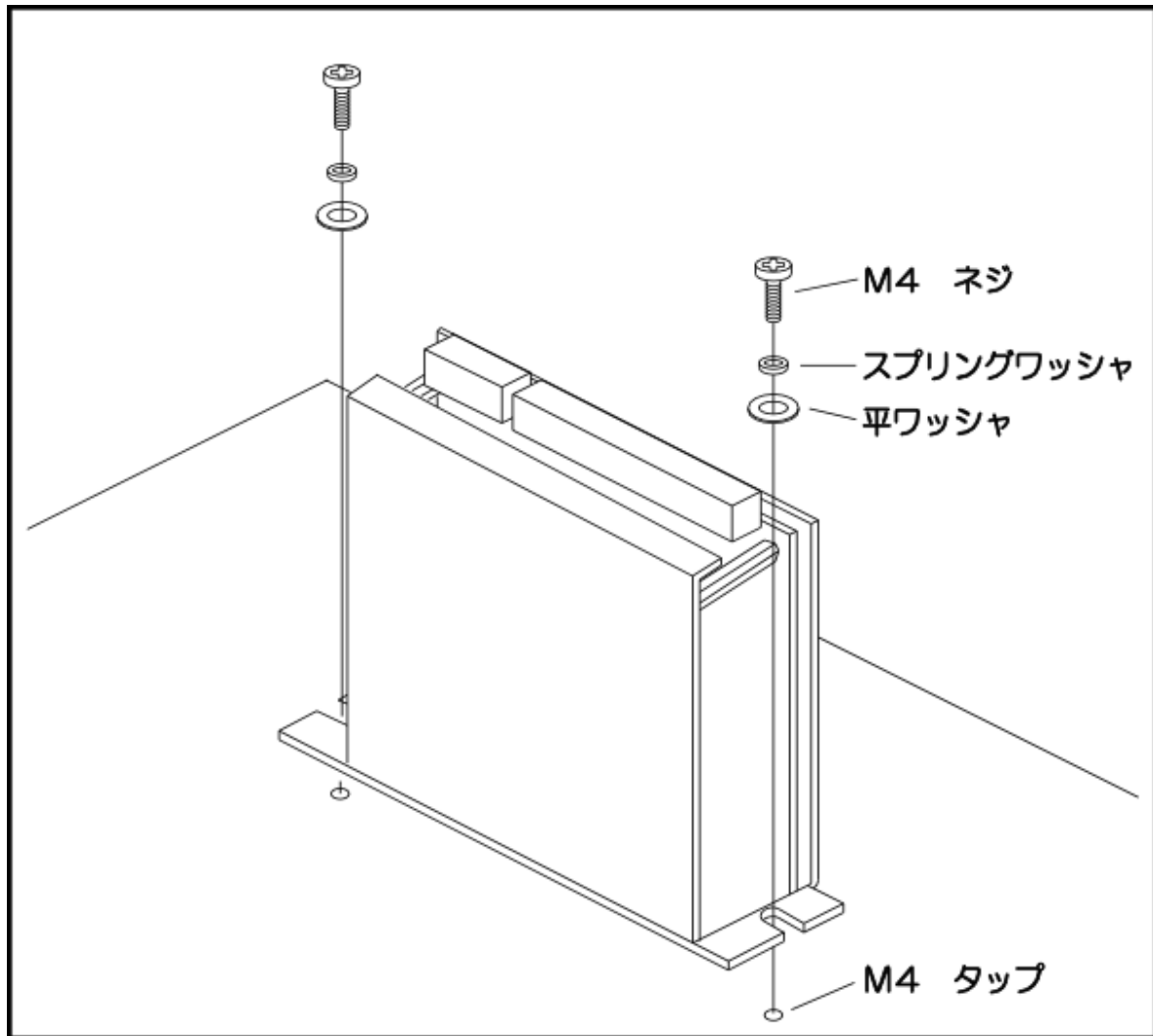
次の方法で設置して下さい。

※M4ネジ2本でドライバを固定します。

※筐体及び他の機器との間隔を25mm以上離して設置してください。

※ドライバを2台以上並べて設置するときには、各ドライバ間の間隔を20mm以上離して下さい。

<設置例>



8. 接続、入出力信号

AK-BX2120とモータ・電源・コントローラとの接続方法について説明します。

■TB1 信号入出力、電源入力端子台

使用端子台コネクタ : XW4A-10B1 (オムロン社製)

パルス発振コントローラ等の上位機器及び電源を接続するための端子台コネクタです。

※外部コントローラとの接続は、シールド線またはツイストペア線を使用してできるだけ短く接続して下さい。

※ノイズの発生源となる動力線、モータ出力線と分離して下さい。

端子番号	名称	説明
1	CW+	CW方向パルス信号入力 (パルス入力)
2	CW-	
3	CCW+	CCW方向パルス信号入力 (方向指定入力)
4	CCW-	
5	D+	励磁OFF入力
6	D-	
7	M+	励磁モニタ出力
8	M-	
9	+24V	電源入力
10	GND	

■入力信号について

●CW方向パルス入力 (パルス入力)、CCW方向パルス入力 (方向指定入力)

※基板上の機能設定スイッチ (SW1) の10番にて2クロック入力モードと1クロック入力モードを切り換えます。

※2クロックモード時、パルスを入力していない方向の入力は、必ずLレベル (電流が流れていない状態) にして下さい。

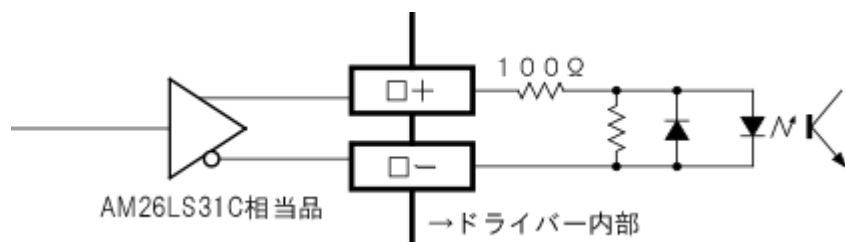
※フォトカプラのLEDが点灯した時 (電流の立ち上がり) にパルス入力として有効になります。

※1クロック入力モード時の方向指定入力論理と回転方向は下記の通りです。

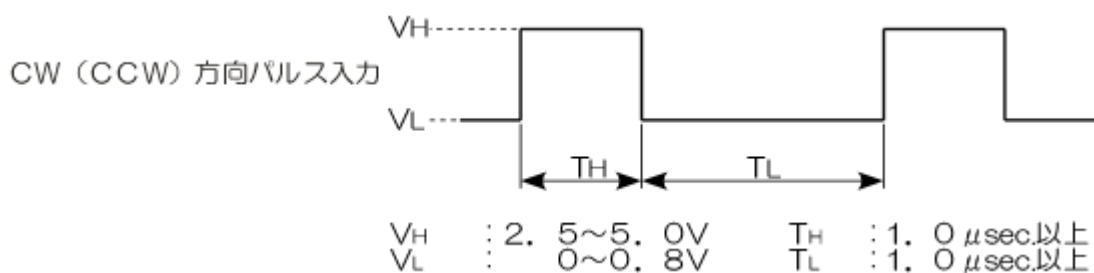
Hレベル (フォトカプラのLED点灯) : CW方向
Lレベル (フォトカプラのLED消灯) : CCW方向

<ラインドライバ入力タイプ>

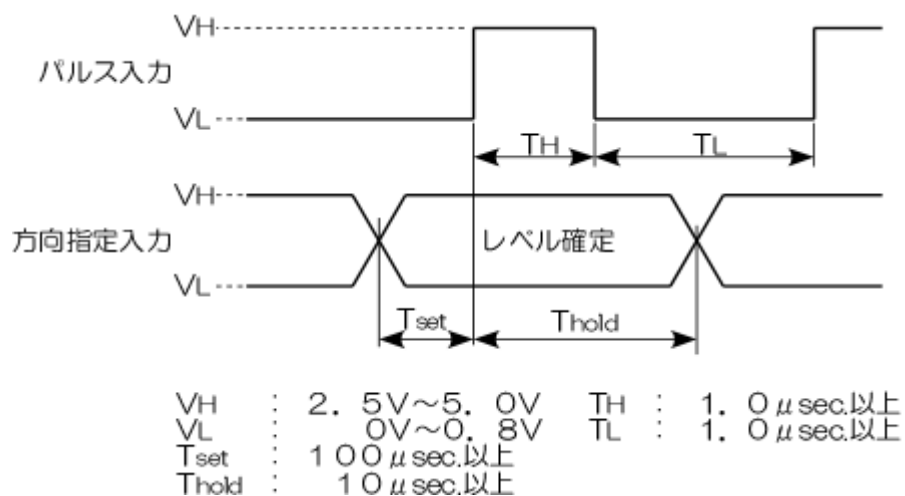
ラインドライバタイプの信号入力部は下図のような回路になっています。
回路例に準じた信号出力回路をご使用下さい。



2クロックモード時パルス入力条件



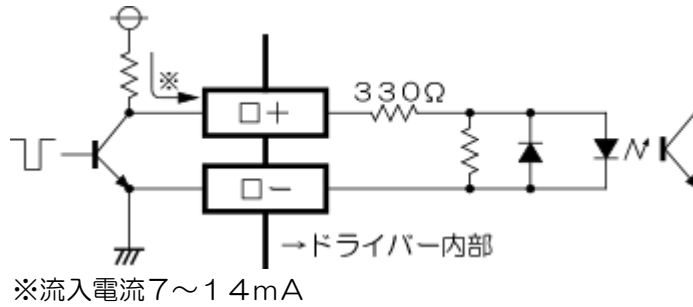
1クロックモード時パルス入力条件



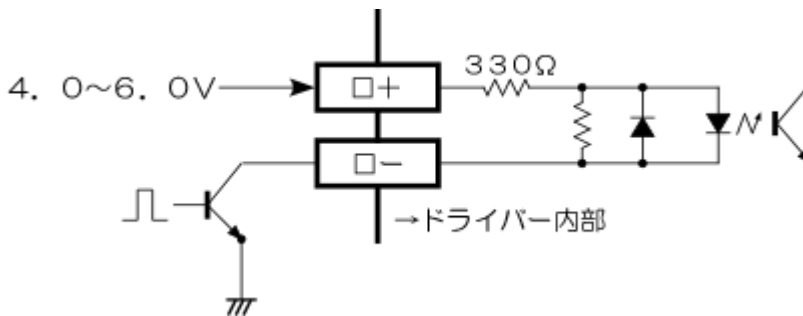
<オープンコレクタ入力タイプ>

オープンコレクタタイプの信号入力部は下図のような回路になっています。
回路例に準じた信号出力回路をご使用下さい。

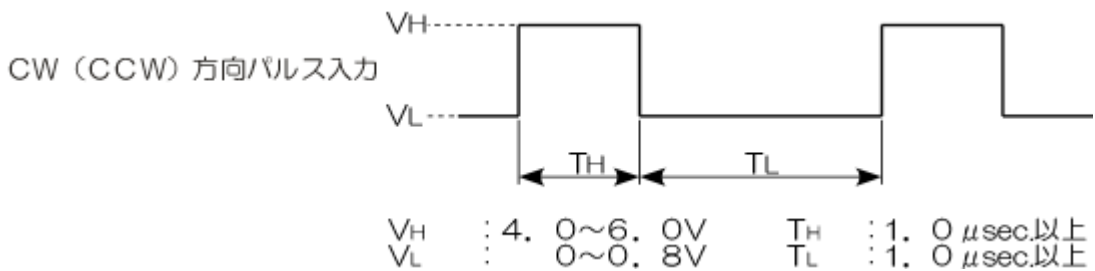
回路例1)



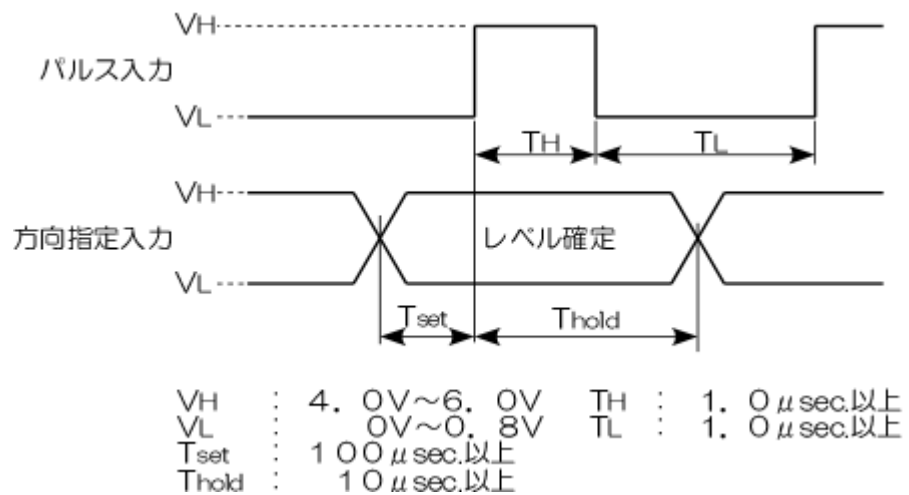
回路例2)



2クロックモード時パルス入力条件



1クロックモード時パルス入力条件



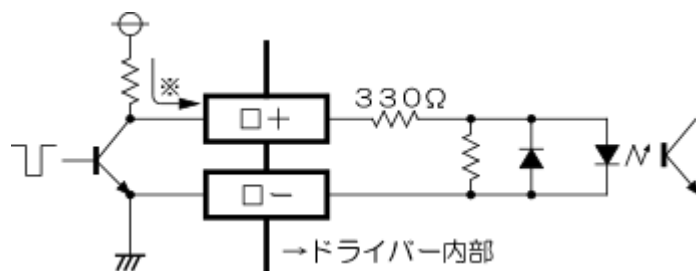
※上位コントローラとの接続は、シールド線またはツイストペア線を使用し、できるだけ短くして下さい。またノイズ源となる動力線、モータ出力線と分離して下さい。

※パルス入力は誤動作防止のため、立ち上がり、立ち下がり時間の短いパルスを入力して下さい。立ち上がり（10%→90%）、立ち下がり（90%→10%）時間とも200nsec.以下として下さい。

●励磁OFF入力

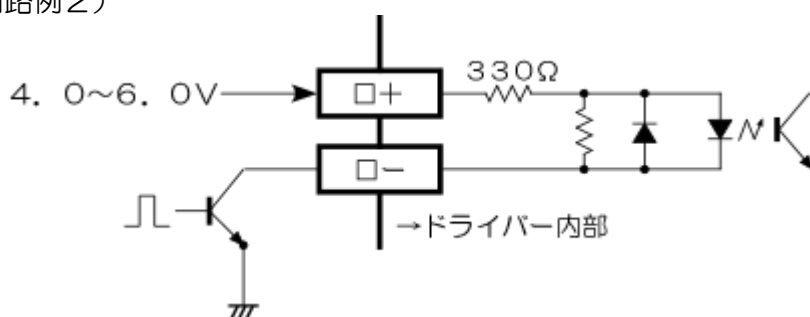
励磁OFF入力部は下図のような回路になっています。回路例に準じた信号出力回路をご使用下さい。

回路例1)

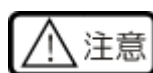


※流入電流7～14mA

回路例2)



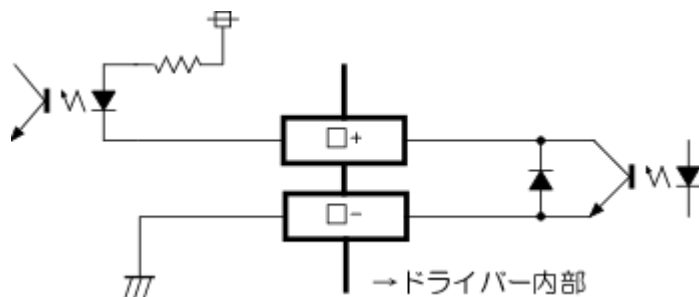
※励磁OFF入力は、Hレベル（フォトカプラのLED点灯）にてモータへの出力電流をOFFし、モータをフリーに近い状態にします。



○動作中、あるいは上下駆動（Z軸駆動等）の場合、この入力があると可動部分が保持出なくなる可能性があり、怪我あるいは装置の破損の原因になります。

■出力信号について

信号出力部（励磁モニタ出力）は下図のような回路になっています。出力条件にあった回路をご使用下さい。



出力レベル : 30V 5mA (MAX)
ON時飽和電圧 : $V_{CE(SAT)} \leq 0.4V$

●励磁モニタ出力

※モータの励磁状態が初期状態（励磁原点）の時、M+とM-間がONになります。

※この信号を利用することで、再現性の高い原点復帰が可能です。（詳細はご使用になるパルス発振器の取扱説明書をご参照下さい。）

※モータの励磁状態は、モータの回転7.2degを1周期として変化します。
したがってこの出力はモータの回転7.2degごとに出力されます。

※電源投入時には内部カウンタがリセットされ、励磁モニタが出力されます。

※CPUの処理時間により、パルス入力から励磁モニタが出力されるまで最大100μsec.の遅延時間が生じます。
励磁モニタ信号をご使用の場合には、入力パルス周波数が10kpps.以下の状態でお使い下さい。

■電源入力について

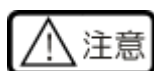
主電源入力です。

DC24V±10% (max3.0A)を入力して下さい。

※電源を投入すると、基板上的LED（緑）が点灯します。

LEDが点灯しない場合には、配線ミス、ドライバ破損の可能性がありますので、速やかに電源を遮断して下さい。

※電源投入時には最大で25A-2msec.間の突入電流が流れることがあります。



○電源の+24VとGNDを逆に接続すると、ドライバが破損する可能性があります。

■TB2 モータ出力端子台コネクタ

使用端子台コネクタ : XW4A-O4B1 (オムロン社製)

モータを駆動する電流を出力するための端子台コネクタです。

※モータへの接続ケーブルはできるだけ短く配線して下さい。



○ドライバの電源ON時にこのコネクタを抜き差ししないで下さい。破損の恐れがあります。

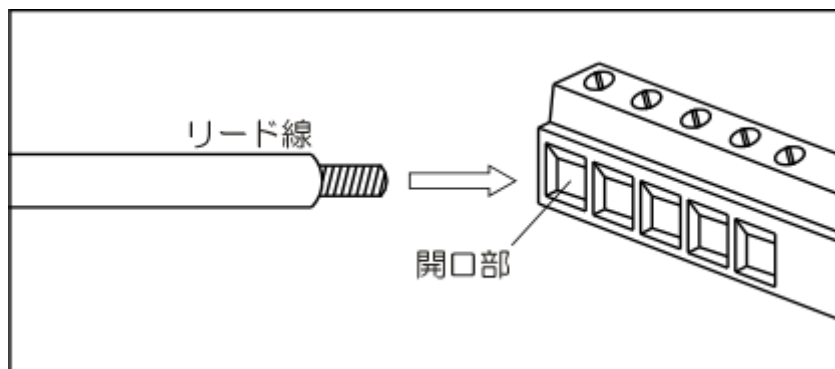
○モータ線を誤配線すると、ドライバが破損する可能性があります。

端子番号	名称	説明
1	/B	モータ線/B相
2	/A	モータ線/A相
3	B	モータ線B相
4	A	モータ線A相

※モータの配線色につきましては、別紙「モータ接続方法について」をご参照下さい。

●端子台コネクタへの配線方法について

- リード線の太さはAWG24~16を使用して下さい。
- リード線の被覆を6mmむいて、心線をよじります。
- マイナスドライバでネジを緩め、開口部を全開にします。
- リード線の心線部を奥まで差し込んで、ネジを締め付けます。



(注意事項)

- 心線のひげ線による隣の端子との短絡に注意して下さい。
- 心線部の半田は行わないで下さい。接触不良を起こす場合があります。
- 締め付けトルクは下記の値を守って下さい。

(信号入出力、電源入力、モータ出力端子台コネクタ) : 0.22~0.25Nm

9. 表示

AK-BX2120には以下のLEDが搭載されています。

1) 電源LED

電源が投入されると電源LEDは点灯（緑色）します。

2) アラームLED

正常時にはアラームLED（緑色）は点灯しています。

アラーム状態になると、LEDが消灯します。

アラーム条件は以下の通りです。

- 電源電圧低下保護機能動作時
- 過電流保護機能動作時

アラームLEDが消灯した場合には、電源電圧、モータ配線をご確認下さい。
いずれにも異常が無い場合には、ドライバが破損している可能性がありますので、弊社までお問い合わせ下さい。

10. 各種設定

AK-BX2120 の設定は全て基板上のディップスイッチにて、各機能の設定を行います。
スイッチと機能との関係は下表の通りです。

スイッチ	機能	設定	
		OFF	ON
1	出力電流値設定	次ページ以降の「出力電流値設定」説明内の表をご参照ください。	
2			
3			
4			
5	ステップ角選択	次ページ以降の「ステップ角選択」説明内の表をご参照ください。	
6			
7			
8	停止時パワーダウン設定	次ページ以降の「停止時パワーダウン設定」説明内の表をご参照ください。	
9			
10	クロック方式設定	2クロック方式	1クロック方式

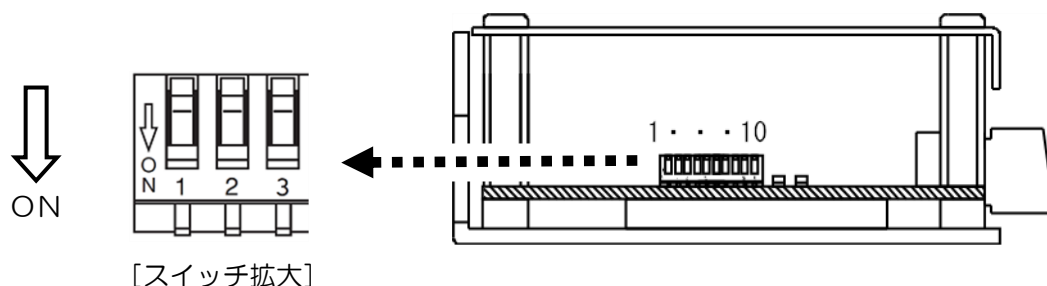
※出荷時のスイッチ設定は全て“OFF”になっています。以下をお読みになり、適切な設定を選択して下さい。

※ディップスイッチの設定は、絶縁されたマイナスイボ等を使用して下さい。
ディップスイッチの変更は、ドライバの電源を切った状態で行って下さい。

※ディップスイッチの設定は、電源投入時に読み取りが行われます。
変更が必要な場合には電源をOFFし、設定を行った後、電源を再投入して下さい。

■スイッチのON・OFFの位置

※スイッチは上側の位置がOFF、下側の位置がONになります。



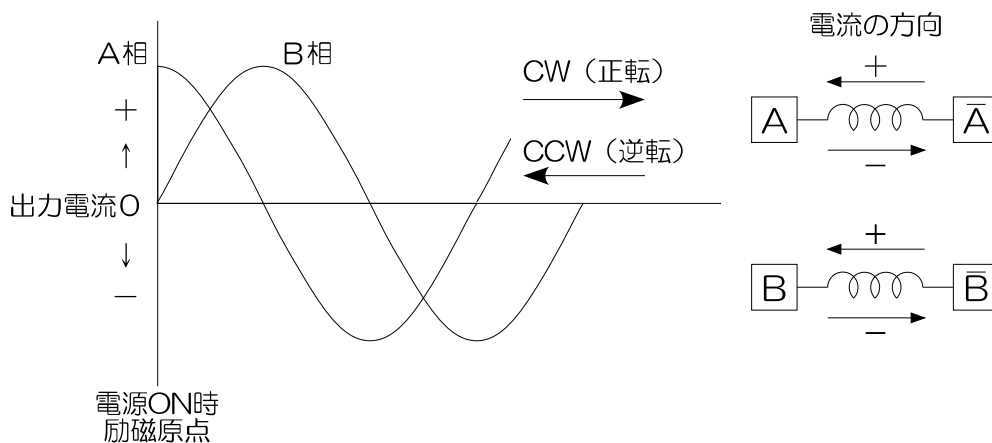
■出力電流設定

※モータへの出力電流（正弦波駆動のピーク値）を設定します。

※ご使用モータ、ご使用の動作条件に合わせて最適値を設定して下さい。

スイッチ設定				AK-BX2120-□ 出力電流値 [A/相]	AK-BX2120-2.5□ 出力電流値 [A/相]
1	2	3	4		
OFF	OFF	OFF	OFF	0.4	1.0
OFF	OFF	OFF	ON	0.45	1.1
OFF	OFF	ON	OFF	0.5	1.2
OFF	OFF	ON	ON	0.55	1.3
OFF	ON	OFF	OFF	0.6	1.4
OFF	ON	OFF	ON	0.65	1.5
OFF	ON	ON	OFF	0.7	1.6
OFF	ON	ON	ON	0.75	1.7
ON	OFF	OFF	OFF	0.8	1.8
ON	OFF	OFF	ON	0.9	1.9
ON	OFF	ON	OFF	1.0	2.0
ON	OFF	ON	ON	1.1	2.1
ON	ON	OFF	OFF	1.2	2.2
ON	ON	OFF	ON	1.3	2.3
ON	ON	ON	OFF	1.4	2.4
ON	ON	ON	ON	1.5	2.5

●モータへの出力電流（※マイクロステップの場合）



■ステップ角選択

※マイクロステップのステップ角を設定します。

スイッチ設定			分割数	1回転あたりの パルス数
5	6	7		
OFF	OFF	OFF	1	200
OFF	OFF	ON	2	400
OFF	ON	OFF	5	1,000
OFF	ON	ON	10	2,000
ON	OFF	OFF	20	4,000
ON	OFF	ON	25	5,000
ON	ON	OFF	50	10,000
ON	ON	ON	90	18,000

注) 表中の1回転あたりのパルス数は、基本ステップ角1.8 [deg] のモータを使用した場合です。

■停止時パワーダウン設定

※停止時の電流を自動的に下げて、モータの発熱を抑えます。

※停止時の電流値、パルス入力停止からパワーダウンが開始されるまでの時間を設定します。

スイッチ設定		停止時電流値	パワーダウン時間
8	9		
OFF	OFF	停止時パワーダウン無し	—
OFF	ON	動作時の50%	0.1秒
ON	OFF	動作時の75%	0.1秒
ON	ON	動作時の75%	1.0秒

■クロック方式

※パルス信号の入カクロック方式を設定します。

1クロック方式 : TB1のCW+/CW-間にパルス信号を入力
TB1のCCW+/CCW-間に方向指定信号を入力

2クロック方式 : TB1のCW+/CW-間にCW方向パルス信号を入力
TB1のCCW+/CCW-間にCCW方向パルス信号を入力

※詳細は、8項 信号入力についてをご参照下さい。

11. 仕様

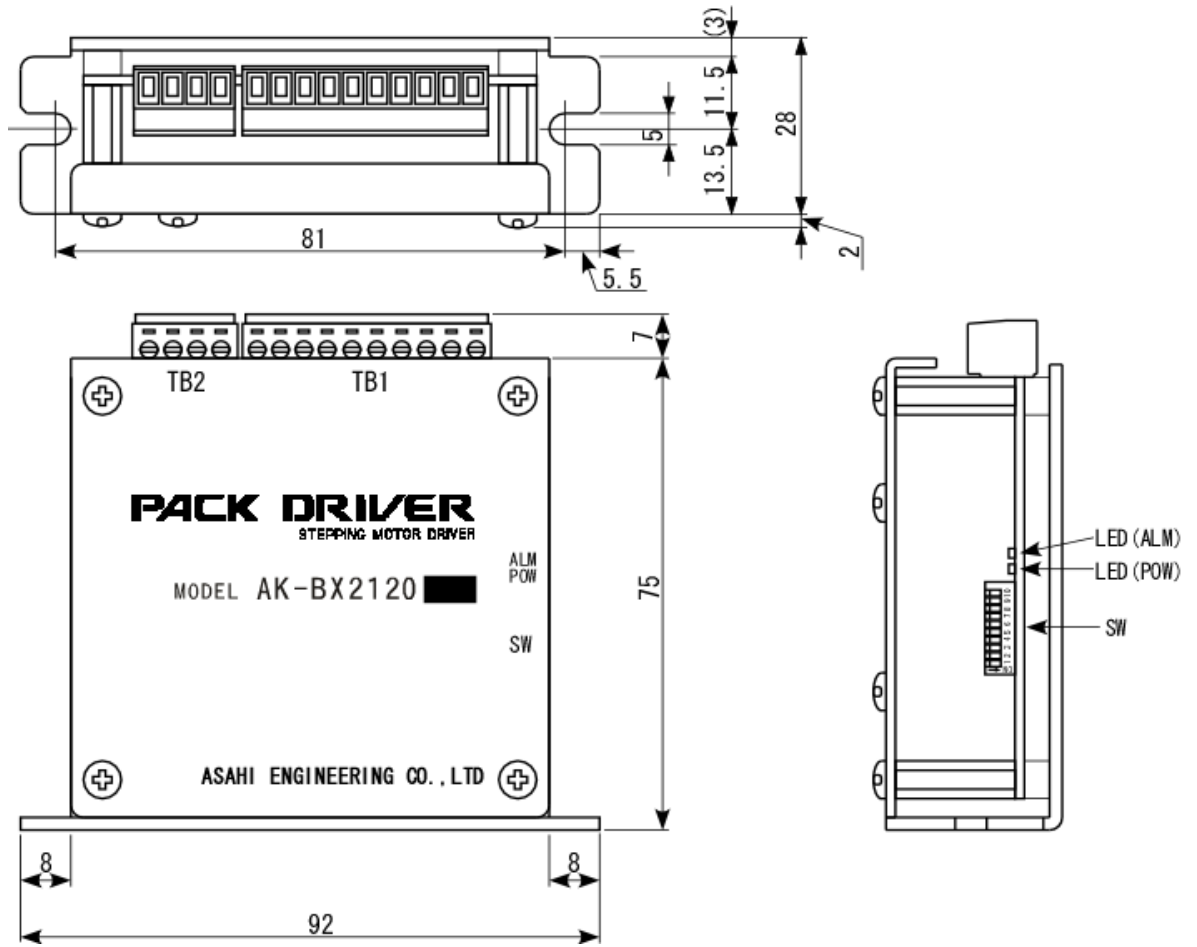
品名	2相ステップモータ用マイクロステップドライバ	
型式	AK-BX2120-L AK-BX2120-2.5L	AK-BX2120-P AK-BX2120-2.5P
基本仕様	電源	DC24V±10% AK-BX2120-□ 3.0A (MAX) AK-BX2120-2.5□ 4.0A (MAX) (突入時電流 最大25A-2msec.)
	駆動方式	バイポーラチョッパ定電流方式
	適用モータ	2相HB型ステップモータ
	駆動容量 (SWにて設定)	AK-BX2120-□ 1相あたり0.4~1.5A AK-BX2120-2.5□ 1相あたり1.0~2.5A
	ステップ角 (SWにて設定)	200~18,000パルス/回転
	絶縁耐力	AC500V 1分間
	絶縁抵抗	DC500Vメガ-にて10MΩ以上
	使用温度範囲	0°C~50°C
	使用湿度範囲	90%Rh以下 (結露無きこと)
	使用高度範囲	海拔1,000m以下
	保存温度範囲	-20°C~60°C
	保存湿度範囲	90%Rh以下 (結露無きこと)
入力信号	CW方向パルス入力、CCW方向パルス入力	
	入力形態	ラインドライバタイプ オープンコレクタタイプ
	入力抵抗	100Ω 330Ω
	パルス電圧 Hレベル	2.5~5.0V 4.0~6.0V
	パルス電圧 Lレベル	0~0.8V 0~0.8V
	パルス幅 Hレベル	1μsec. 以上
	パルス幅 Lレベル	1μsec. 以上
	最高応答周波数	500kp.p.s.
	励磁OFF入力	
	入力形態	フォトカプラ入力 入力抵抗330Ω
出力信号	励磁モニタ出力	
	出力形態	フォトカプラ オープンコレクタ出力
	出力レベル	30V 5mA (MAX)
	ON時飽和電圧	$V_{CE(SAT)} \leq 0.4V$
機能	停止時パワー ダウン機能	停止時の電流を下げモータ発熱を抑える
	電源電圧低下 保護機能	電源電圧DC18V以下でモータの励磁をOFF
	過電流保護機能	モータ出力部に過電流が流れた場合にモータの励磁をOFF
重量	約130g	
外形寸法	92×82×30 (mm)	

※

付属品：TB1用端子台コネクタ XW4B-10B1-H1・・・1個

TB2用端子台コネクタ XW4B-04B1-H1・・・1個

12. 外形



13. 保証について

1) 無償保証期間と保証範囲

無償保証期間 工場出荷後、12ヶ月以内と致します。

保証範囲

a) 故障診断

一次故障診断は、原則として貴社にて実施をお願い致します。
但し、貴社要請により当社がこの業務を有償にて代行することが出来ます。
上記サービスは国内における対応とし、国外における故障診断等をご容赦願います。

b) 故障修理

故障発生に対しての修理、代品交換、現地出張は次の①から⑥の場合は有償、その他は無償と致します。

①貴社及び貴社顧客殿など貴社側における不適切な保管や取扱い、不注意過失及び貴社側のソフトウェアまたはハードウェア設計内容などの事由による故障の場合。

②貴社側にて当社の了解無く当社製品に改造など手を加えたことに起因する故障の場合。

③当社製品の仕様範囲外で使用したことに起因する故障の場合。

④火災、異常電圧などの不可抗力による外部要因および地震、雷、風、水害などの天変地異による故障の場合。

⑤当社出荷当時の科学技術の水準では予見できなかった事由による故障の場合。

⑥その他貴社が当社責任外と認める故障の場合。

2) 機会損失などの保証責務の除外

無償保証期間内外を問わず、当社製品の故障や契約の内容に適合しない目的物であったことに起因する貴社あるいは貴社顧客など、貴社側での機会損失ならびに当社製品以外への損傷、その他業務に対する保証は当社の保証外とさせていただきます。

3) 生産中止後の修理期間

生産を中止した機種（製品）につきましては、生産を中止した年月より起算して7年間の範囲で実施致します。但し、何らかの理由（使用部品の生産中止や部品損傷の激しい場合等）により修理不能となった場合には、その都度お打ち合わせとさせていただきます。

4) お引き渡し条件

アプリケーション上の設定・調整を含まない標準品については、貴社への搬入をもってお引き渡しとし、現地調整・試験運転は当社の責務外と致します。

5) 本製品の適用について

- 本製品は人命や財産にかかわるような状況の下で使用される機器、あるいはシステムに用いられることを目的として設計・製造されたものではありません。
- 本製品を、原子力発電、航空宇宙、車輛、娯楽機械、安全機器、医療機器、電力用、海底中継用の機器あるいはシステムなど、特殊用途への適用をご検討の際には、当社営業窓口までご照会下さい。
- 本製品は厳重な品質管理の下に製造しておりますが、本商品の故障により重大な事故または損失の発生が予測される設備への適用に際しては、安全装置を設置して下さい。

- 仕様は製品改善の為、事前にお断りなく変更する事があります。
- 製品のお問い合わせについては、旭エンジニアリング技術部・営業部までご連絡下さい。

■製造： **株式会社 旭エンジニアリング**

小平事業所 〒187-0043 東京都小平市学園東町 3-3-22
Tel：042-342-4422（代）、042-342-4421（技術部）
Fax：042-342-4423

ホームページ：<http://www.asahi-engineering.co.jp>

Mail：ae-info@asahi-engineering.co.jp

2021年10月20日更新