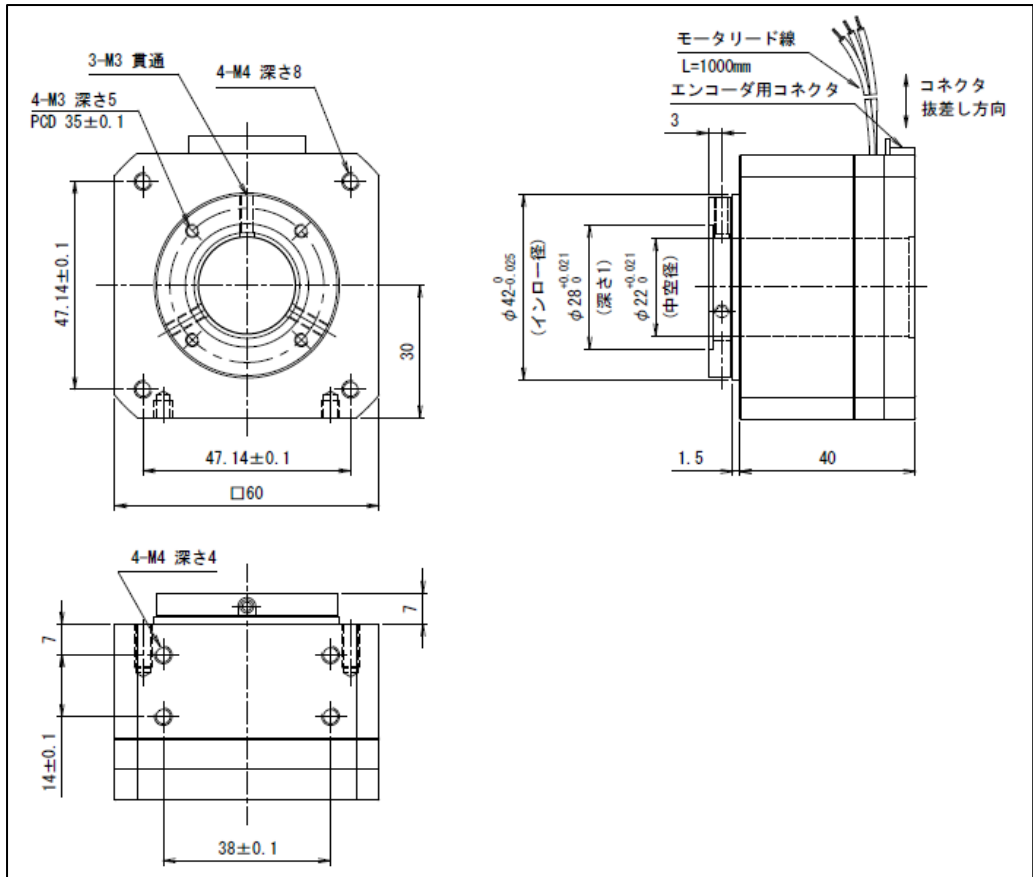


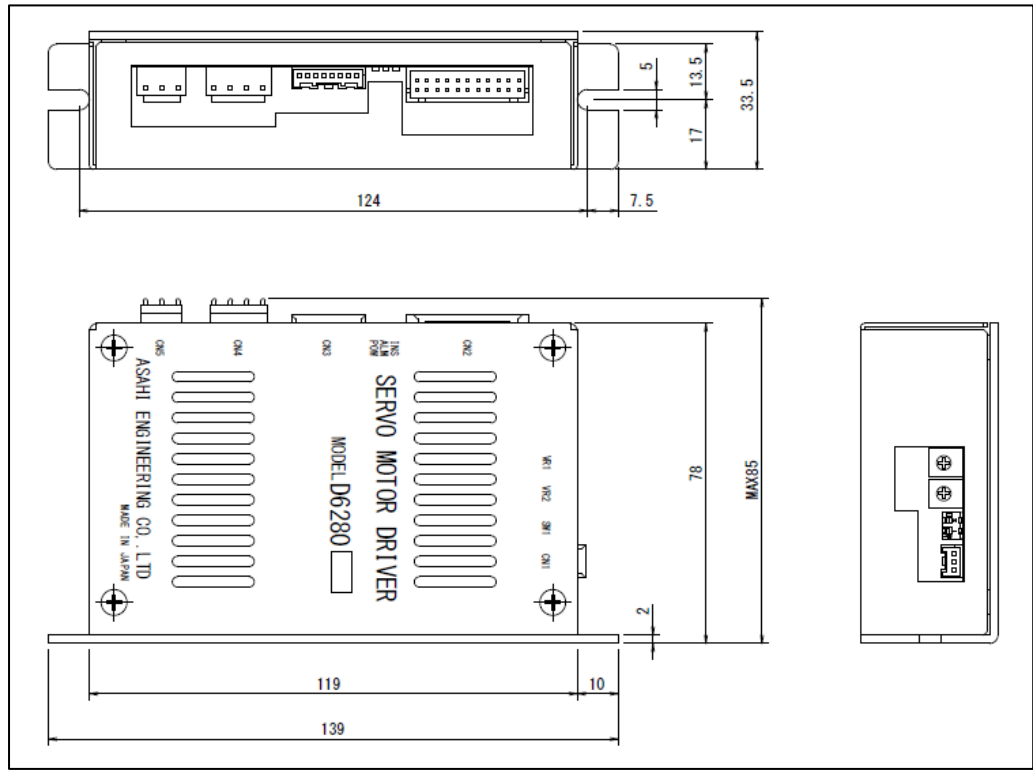
開発品

MOTOROPACK®

■ モータ外形図

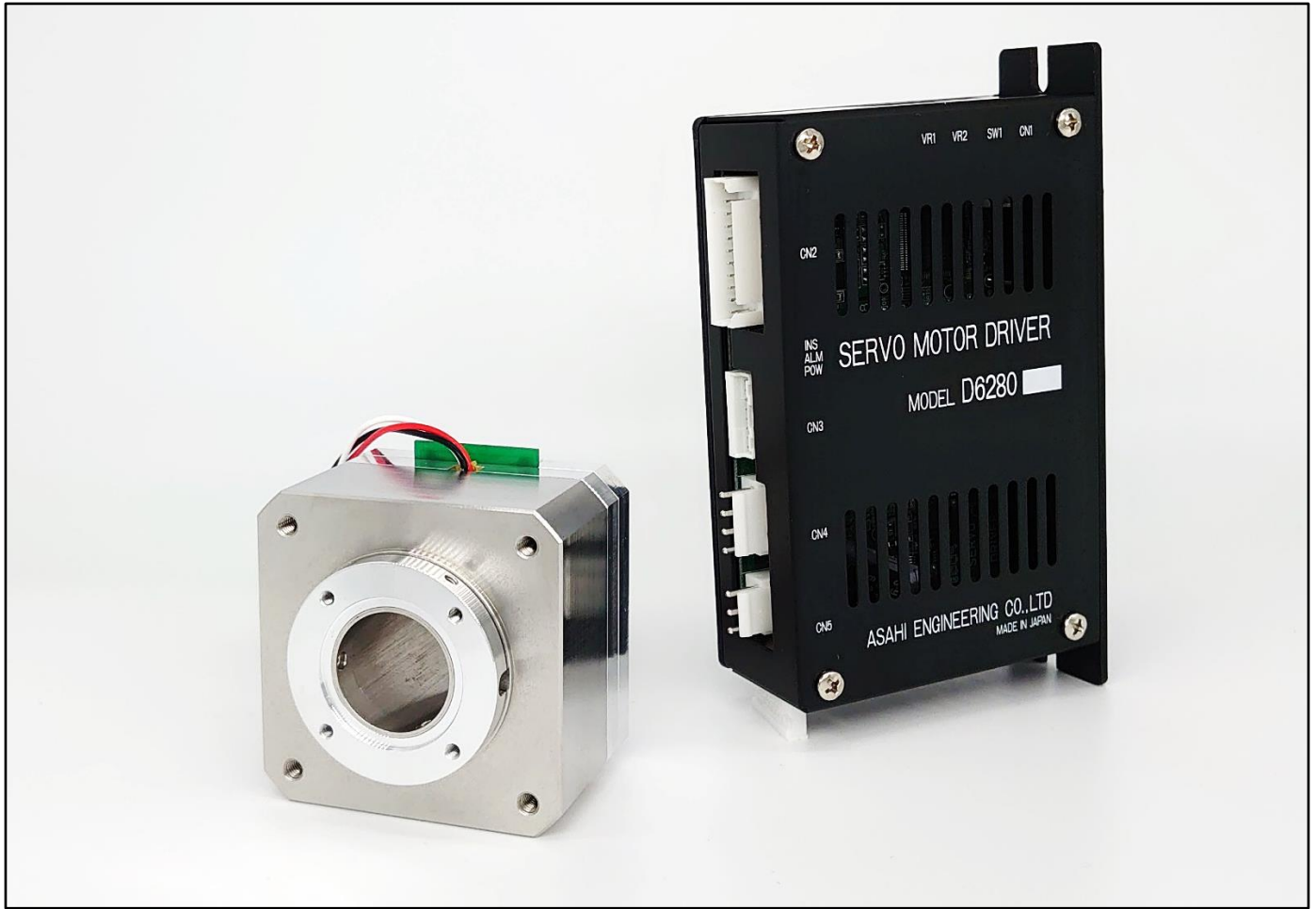


■ ドライバ外形図



中空ブラシレスモータ モータドライバ HSM-BL6007 / D6280

外形サイズ□60の中空ブラシレスモータを新たに設計しました。
対応ドライバのD6280をご使用いただくことで、速度制御をすることができます。



HSM

Hollow Shaft Motor

 株式会社 旭エンジニアリング
<http://www.asahi-engineering.co.jp>
 小平事業所
 〒187-0043 東京都小平市学園東町3-3-22
 Tel : 042-342-4422 (代) Fax : 042-342-4423
 Mail : ae-info@asahi-engineering.co.jp
 2021年8月作成

販売元：旭日興産株式会社
 本社：〒102-0083 東京都千代田区麹町3-1 (麹町311ビル6階)
 Tel : 03-3265-0971 Fax : 03-3261-0152
 関東営業所：〒187-0043 東京都小平市学園東町3-6-12-2
 Tel : 042-343-8955 Fax : 042-343-5600
 ホームページ：http://www.asahi-kohsan.com/
 Mail : sale07@asahi-kosan.co.jp

 **ASAHI ENGINEERING CO., LTD**

HSM-BL6007 / D6280

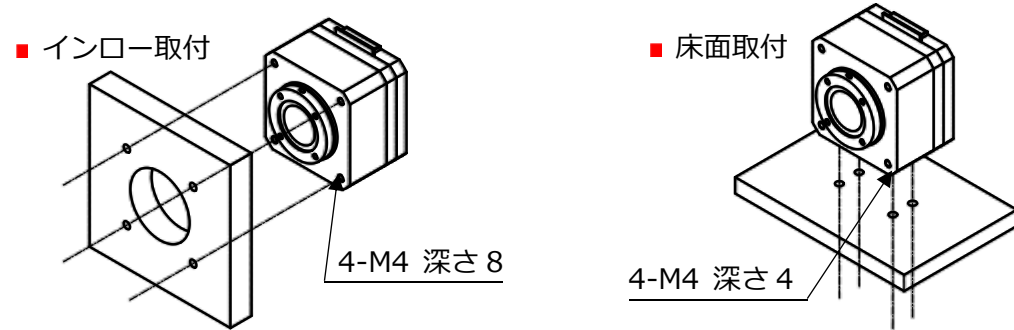
○概略

中空φ22mmの中空ブラシレスモータとそれを回転させるドライバのご提案です。

既存の弊社中空ステッピングモータに比べて、高速回転を実現しました。

外形サイズ□60mm、奥行き寸法 40mm、中空径φ22mmの中空ブラシレスモータです。

取付方法はインローを合わせて固定するインロー方式とフランジ底面に開いているタップを使用する底面方式の2種類が可能です。

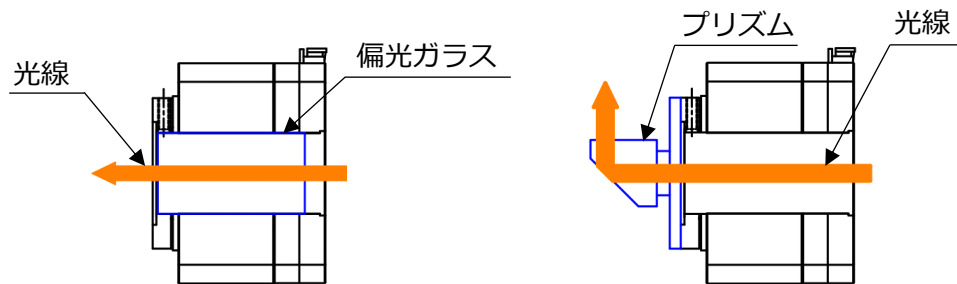


シャフトは取付段差付きアダプタとタップ穴付きアダプタを一体化しました。これにより、様々な用途でご使用いただけます。

ドライバと上位機器をつないで速度制御による動作を行えます。

○使用例

中空シャフト内部に様々な光学部品や機構部品を搭載することが可能です。



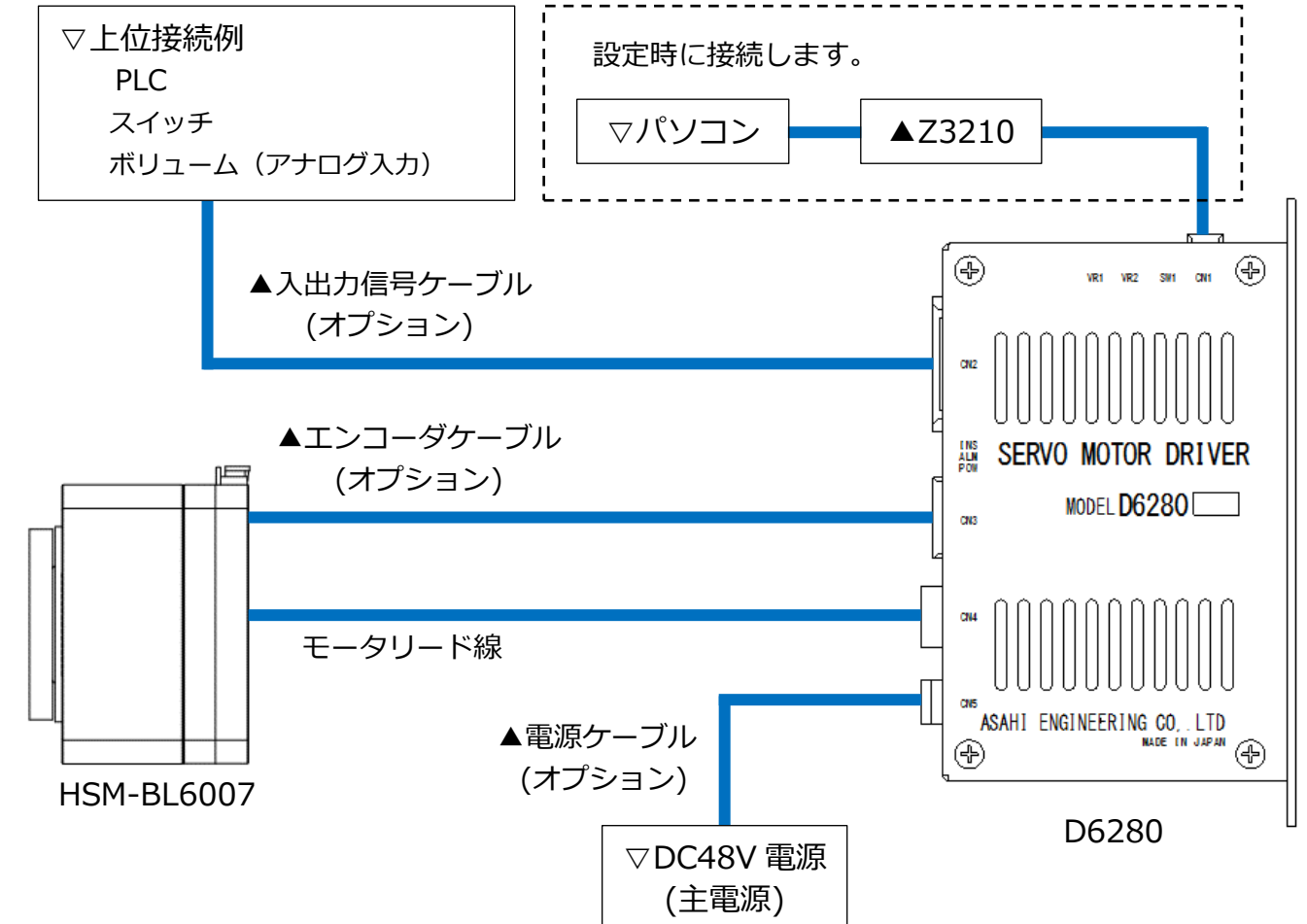
○組合せでの主な仕様

質量	モータ部 : 約 600g ドライバ部 : 約 200g
モータ取付寸法	インロー取付 : 47.14×47.14mm 床面取付 : 14×38mm
最大出力	40W
速度制御範囲	500rpm ~ 7,000rpm ※速度範囲は無負荷条件です。
時間定数	連続
絶縁抵抗	モータ部 : DC500V 1000MΩ 以上 ドライバ部 : DC500V 10MΩ 以上
使用温度範囲	モータ部 : -10℃ ~ +85℃ ドライバ部 : 0℃ ~ +50℃

○接続図

図に載っているもので▲が付いているものは、オプションとなります。

また、▽が付いているものは、お客様にてご用意頂きますようお願いいたします。



○ドライバ部仕様

制御方式	速度制御	
指令方式	ボリューム指令	ドライバ設置の2つのボリュームにて2種類の速度を設定し指令を行います。
	アナログ指令	CN2のアナログ入力より速度を指令します。
	選択指令	設定アプリにて予め設定した速度で指令します。
	パルス指令	CN2にパルス入力を行い指令します。
機能	加減速制限 : 指令に対して加減速を自動的に入れ、急峻な動作を緩和します。 磁極検出機能 : サーボ ON 時に磁極を検出します。	
入力信号	スタート入力	指令を有効にして回転を開始します。
	回転方向	回転方向を反転します。
	速度切替え1入力 / 周波数指令	選択指令の速度の選択とパルス指令時の速度を決めます。
	速度切替え2入力	
	アナログ入力	アナログ指令時の速度を決めます。
出力信号	制御中出力	制御状態を示します。
	速度到達出力	速度到達状態を示します。
	アラーム出力	アラーム状態を示します。
保護機能	過負荷異常、モータ断線異常、エンコーダ断線異常、磁極検出異常、過電流異常、電源過電圧異常、電源低電圧異常、過速度異常	